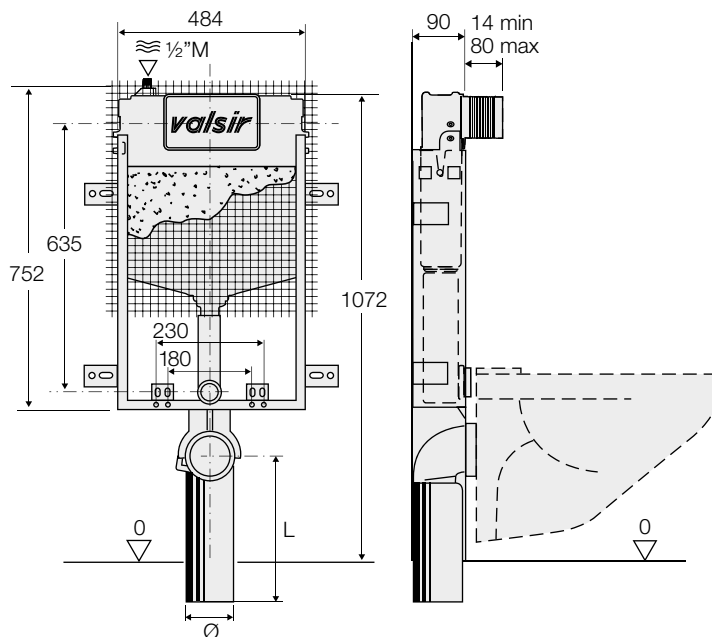


TROPEA S FIXSYSTEM

SISTEMI
RISCIACCQUO



- **Tipologia WC:** sospeso (standard e disabili)
- **Tipologia installazione:** mattoni
- **Volume scarico:** 6/3 (pre-regolato), 4,5/3, 4/2 l
- **Posizione placca:** frontale
- **Materiale fissaggio:** incluso
- **Kit tubi pneumatico remoto:** non incluso

COD.	Mod.	Rivestimento	SxLxH	Curva		CL	€/pz
VS0858102	mec	rete e foderina	90x484x1072	Ø 90 - L 400	1	CAI1	230,30
VS0858152	pneu	rete e foderina	90x484x1072	Ø 90 - L 400	1	CAI1	259,30
VS0858121	electro*	rete e foderina	90x484x1072	Ø 90 - L 400	1	CAI1	241,00
VS0858106	mec	rete e foderina	90x484x1072	Ø 90/110 - L 230	1	CAI1	230,30
VS0858156	pneu	rete e foderina	90x484x1072	Ø 90/110 - L 230	1	CAI1	259,30

Raccordi di passaggio per lo scarico a pagina 361.

Dima per installazione a pagina 364.

Per la regolazione personalizzata (4,5/3, 4/2 l) su richiesta con quantità e consegna da concordare.

*Kit di predisposizione elettronico VS0866697 incluso, ordinare separatamente l'alimentatore per placca Infrarossa VS0868930 (pag. 320).



Pz 1 **HxLxP** 830x610x145 **kg** 7,3 **m³** 0,073



Pz 16 **HxLxP** 1350x1200x860 **kg** 125 **m³** 1,62