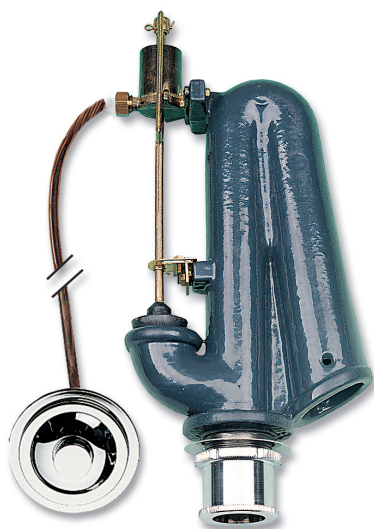


ALTA 159

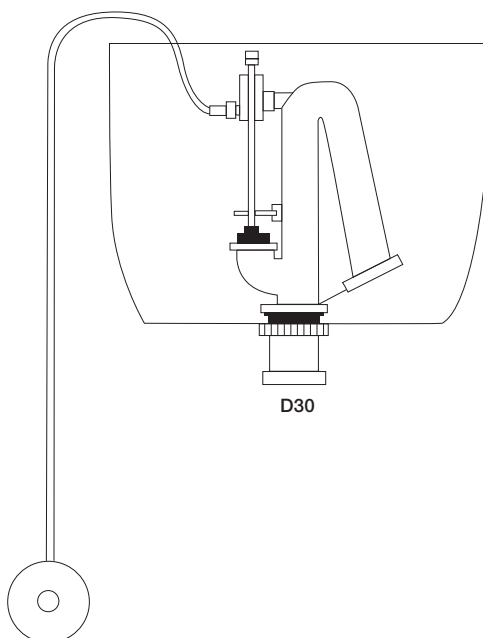


Il meccanismo di scarico pneumatico MONOFLUSSO per cassetta alta "ALTA 159" è realizzato in ghisa ed è corredato di pulsante da incasso a muro in ottone con tubo di collegamento in rame.

The pneumatic single flush valve for high level ceramic cisterns "ALTA 159" is made in cast iron material, and it supply with built in wall push button made in brass with copper pipe.

CARATTERISTICHE TECNICHE - TECHNICAL INFORMATION

Attacco	Connection	1" 1/4
Velocità di scarico	Outlet rate	1,8 L/Sec
Livello acqua	Water level	Min 150 - Max 180
Portata tubo troppopieno	Overflow rate	25 L/Min
Tubo di collegamento in rame D6	Connecting pipe D6	150 cm
Tubo di discesa	Outlet pipe	D.30 mm



159 CROMO - CHROME

159D ORO - GOLD

159BR BRONZO - BRONZE

Meccanismo di scarico per cassetta alta con pulsante

High cistern flush valve with push button



159SP CROMO - CHROME

Meccanismo di scarico per cassetta alta senza pulsante

High cistern flush valve without push button



83C CROMO - CHROME

Solo pulsante con tubo rame

Only push button with copper pipe



31

Galleggiante ad asta

High arm float

RICAMBI - SPARE PARTS

11C

Minisfera di chiusura D. 34 m 4
Close rubber D. 34 m 4

159RIC01

Sistema di sollevamento completo di minisfera
Pull system with close rubber

159RIC02CR CROMO - CHROME

159RIC02DR ORO - GOLD

159RIC02BR BRONZO - BRONZE

Kit piletta con kit guarnizioni
Kit piletta with rubbers

159RIC03

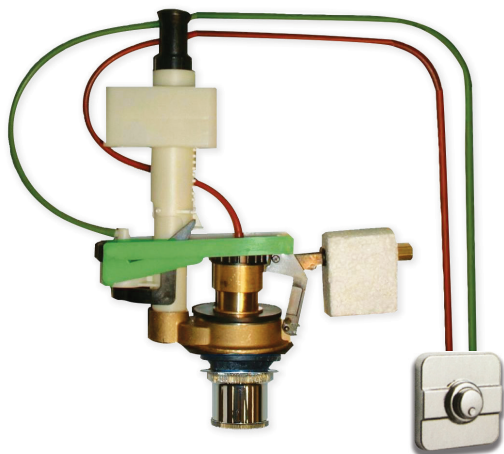
Solo kit guarnizioni per piletta
Rubbers for piletta

159RIC04

Molla per pulsante
Spring for push button

UNIDUAL 1592

DOPPIO FLUSSO
DUAL FLUSH

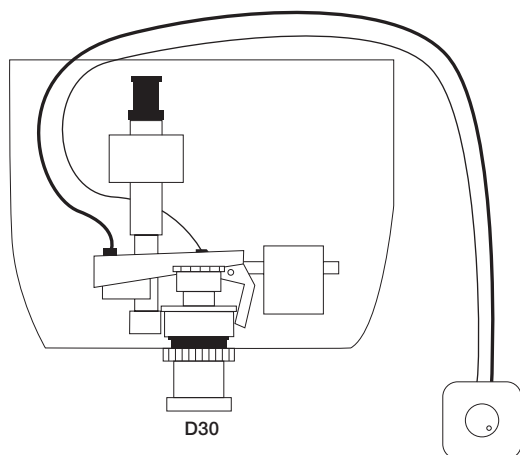


Il meccanismo di scarico pneumatico per cassetta alta "UNIDUAL1592" è DOPPIO FLUSSO, facile da installare e permette di ottenere un risparmio idrico superiore al 60%.

The pneumatic DUAL FLUSH VALVE for high level ceramic cisterns "UNIDUAL1592" is easy to install and allows a more than 60% water saving.

CARATTERISTICHE TECNICHE - TECHNICAL INFORMATION

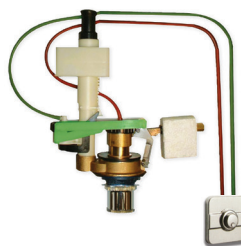
Attacco	Connection	1" 1/4
Velocità di scarico	Outlet rate	1,6 L/Sec
Altezza scarico parziale	Partial flush level	Min 110 - Max 180 mm
Altezza scarico totale	Total flush level	Min 170 - Max 290 mm
Tubo discesa	Outlet pipe	D.30
Tubo di collegamento	Connecting pipe	200 cm
Portata tubo troppopieno	Overflow rate	14 L/Min



1592

Meccanismo di scarico doppio flusso per cassetta alta con pulsante da incasso cromo

Dual flush high cistern flush valve with chrome built in push button



31

Galleggiante ad asta
High arm float



ALTA 154

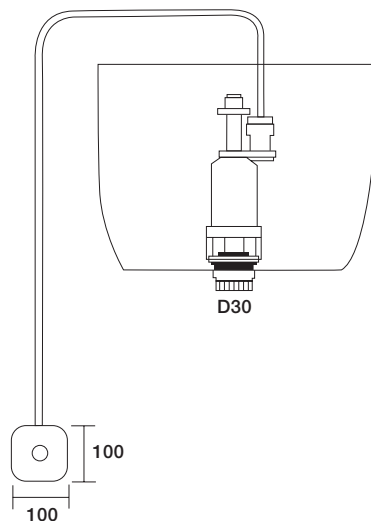


Il meccanismo di scarico pneumatico per cassetta alta "ALTA 154" è monoflusso e può essere fornito con diversi modelli di pulsante:
 Incasso a muro
 Esterno a muro
 Incasso a pavimento
 Esterno a pavimento/parete

The pneumatic single flush valve for high level ceramic cisterns "ALTA 154" could be supply with the following push button:
 Built in the wall
 External on the wall
 Built in the floor
 External on the floor/wall

CARATTERISTICHE TECNICHE - TECHNICAL INFORMATION

Attacco	Connection	1" 1/4
Velocità di scarico	Outlet rate	1,7 L/Sec
Livello acqua	Water level	190 mm
Portata tubo troppopieno	Overflow rate	16 L/Min
Tubo di collegamento	Connecting pipe	Cm 180 Mod. muro wall model
Tubo di collegamento	Connecting pipe	Cm 300 Mod. pavimento floor model
Tubo di discesa	Outlet pipe	D. 30 mm



154 BIANCO - WHITE

154CR CROMO - CHROME

Meccanismo di scarico per cassetta alta con pulsante da incasso
 High cistern flush valve with built in push button

154EST BIANCO - WHITE

Meccanismo di scarico per cassetta alta con pulsante da esterno
 High cistern flush valve with white external push button

154PVINC ACCIAIO - STAINLESS

Meccanismo di scarico per cassetta alta con pulsante da incasso a pavimento
 High cistern flush valve with floor built in push button

154PAV ACCIAIO - STAINLESS

Meccanismo di scarico per cassetta alta con pulsante da esterno a pavimento/parete
 High cistern flush valve with external floor/wall push button

RICAMBI - SPARE PARTS



154SP

17P



29AP

154 SP

Solo valvola 1" 1/4
 Only valve 1" 1/4

17P

Guarnizione di chiusura D.63x25
 Close rubber D.63x25

29AP

Guarnizione di sollevamento
 Pull up rubber

83B BIANCO - WHITE

83CR CROMO - CHROME

Pulsante da incasso a muro
 Built in wall push button

83EST BIANCO - WHITE

Pulsante da esterno a muro
 External wall push button

83PVINC ACCIAIO - STAINLESS

Pulsante da incasso a pavimento
 Built in floor push button

83PAV ACCIAIO - STAINLESS

Pulsante da esterno a pavimento/parete
 External floor/wall push button

MEZZALTEZZA

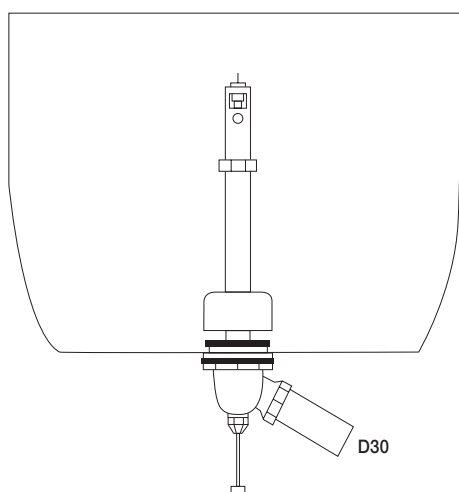


Il meccanismo di scarico per cassetta alta "MEZZALTEZZA" è dotato di pulsante sotto la cassetta.

The flush valve for high level ceramic cisterns "MEZZALTEZZA" is supplied with push button under the cistern.

CARATTERISTICHE TECNICHE - TECHNICAL INFORMATION

Attacco	Connection	1" 1/4
Velocità di scarico	Outlet rate	1,7 L/Sec
Livello acqua	Water level	Max 180 mm
Tubo di discesa	Outlet pipe	D. 30 mm
Portata tubo troppopieno	Overflow rate	10 L/Min



153

Meccanismo di scarico per cassetta alta pulsante esterno

High cistern flush valve external push button



31

Galleggiante ad asta

High arm float

ALTALUX



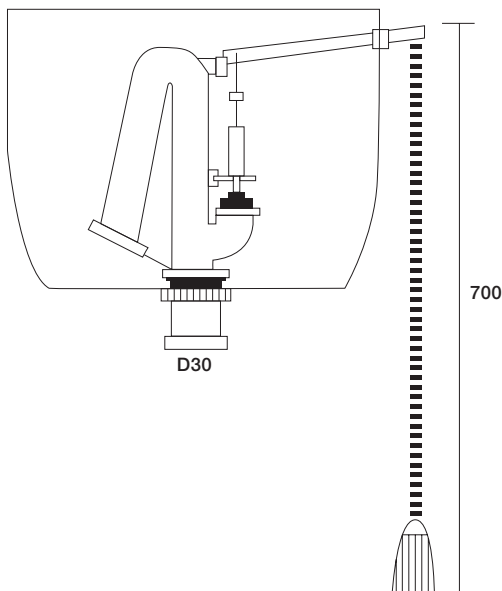
Il meccanismo di scarico a catenella per cassetta alta "ALTALUX" è monoflusso con pull in ceramica di alta qualità e particolari cromati. La gamma è composta da due versioni:
Serie 159LUX – Con catenella e pull
Serie 159LUXFM – Con catenella, pull e guida per pull fissata a muro

The chain single flush valve for high level ceramic cisterns "ALTALUX" is supply with high quality ceramic pull. There are two version:

Serie 159LUX – With chain and pull
Serie 159LUXFM – With chain, pull and guide to fix the pull fixing at the wall.

CARATTERISTICHE TECNICHE - TECHNICAL INFORMATIONS

Attacco	Connection	1" 1/4
Velocità di scarico	Outlet rate	1,7 L/Sec
Livello acqua	Water level	Min 150 - Max 190
Portata tubo troppopieno	Overflow rate	Oltre 25 L/Min
Tubo di discesa	Outlet pipe	D. 30 mm



159LUX CROMO - CHROME

159LUXD ORO - GOLD

159LUXBR BRONZO - BRONZE

159LUXRM RAME - COPPER

159LUXNI NICHEL LUCIDO - LUCID

Meccanismo di scarico per cassetta alta a catenella

High cistern flush valve chain model



159LUXFMCR CROMO - CHROME

159LUXFMD ORO - GOLD

159LUXFMBR BRONZO - BRONZE

Meccanismo di scarico con pull a catenella e guida fissata a muro

High cistern flush valve with chain and pull and guide to fix it at the wall



31 7,50

Galleggiante ad asta

High arm float

RICAMBI - SPARE PARTS



PULLCR CROMO - CHROME

PULLDR ORO - GOLD

PULLBR BRONZO - BRONZE

PULLRM RAME - COPPER

PULLNI NICHEL LUCIDO - LUCID

Pull in ceramica con catenella cm. 70

Ceramic pull with 70 cm chain



PULLFMCR CROMO - CHROME

PULLFMDR ORO - GOLD

PULLFMBR BRONZO - BRONZE

Pull in ceramica con guida a muro e catenella

Ceramic pull with guide at the wall and chain



LEVACR CROMO - CHROME

LEVADR ORO - GOLD

LEVABR BRONZO - BRONZE

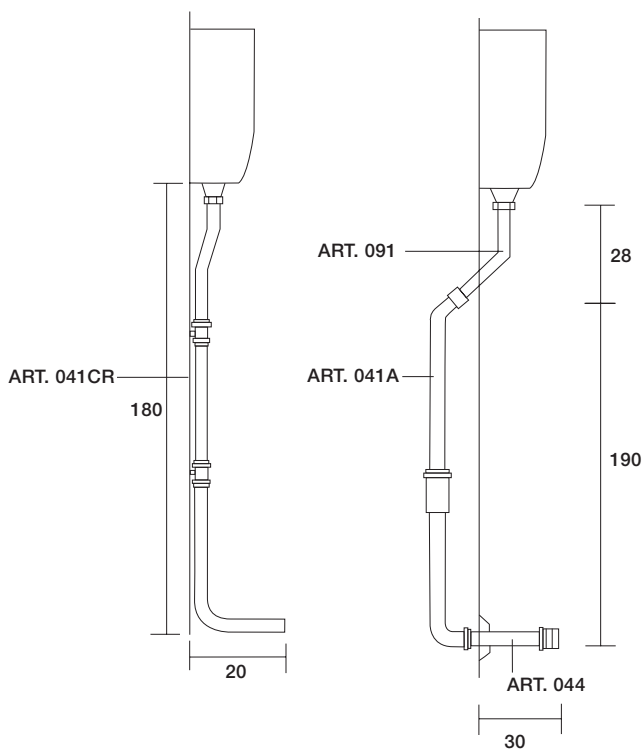
LEVARM RAME - COPPER

LEVANI NICHEL LUCIDO - LUCID

Solo leva per meccanismo a catenella

Only lever for chain valve

ACCESSORI ALTA



041CR CROMO - CHROME

041D ORO - GOLD

041BR BRONZO - BRONZE

041RM RAME - COPPER

041NI NICHEL LUCIDO - LUCID

Tubo di scarico per cassetta alta in
ottone D. 30 x 1800

High cistern pipe D. 30 x 1800



041A

Tubo da incasso D. 30

Built in pipe D. 30



091 CROMO - CHROME

091D ORO - GOLD

091BR BRONZO - BRONZE

Tubo in ottone cromato D. 30 x 45°

Chrome brass pipe D. 30 x 45°



044 CROMO - CHROME

044D ORO - GOLD

044BR BRONZO - BRONZE

Tubo in ottone cromato D. 30 x 250 con
rosone e morsetto 60 x 30

Chrome brass pipe D. 30 x 250 with
rosace and rubber 60 x 30

RICAMBI - SPARE PARTS



CONGCR CROMO - CHROME

CONGDR ORO - GOLD

CONGBR BRONZO - BRONZE

Solo congiunzione con sistema di
fissaggio a muro per tubo 041

Only connection with fixing system for
pipe 041

ALTACAT

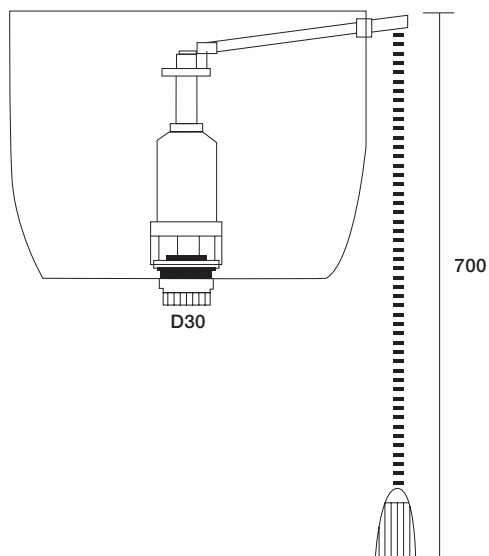


Il meccanismo di scarico a catenella per cassetta alta "ALTACAT" è monoflusso con pull in plastica.

The chain single flush valve for high level ceramic cisterns "ALTACAT" is supply with plastic pull.

CARATTERISTICHE TECNICHE - TECHNICAL INFORMATIONS

Attacco	Connection	1" 1/4
Velocità di scarico	Outlet rate	1,7 L/Sec
Livello acqua	Water level	190 mm
Portata tubo troppopieno	Overflow rate	14 L/Min
Catenella	Chain	70 cm
Tubo di discesa	Outlet pipe	D. 30 mm



158

Meccanismo di scarico per cassetta alta a catenella

High cistern flush valve chain model



31

Galleggiante ad asta

High arm float

RICAMBI - SPARE PARTS

17P

Guarnizione di chiusura D. 63 x 25
Close rubber D. 63 x 25

PULLPL

Pull in plastica con catenella cm. 70
Plastic pull with chain cm. 70