

ALTALUX

Il meccanismo di scarico a catenella per cassetta alta "ALTALUX" è monoflusso con pull in ceramica di alta qualità e particolari cromati. La gamma è composta da due versioni:

Serie 159LUX - Con catenella e pull

Serie 159LUXFM - Con catenella, pull e guida per pull fissata a muro

The chain single flush valve for high level ceramic cisterns "ALTALUX" is supply with high quality ceramic pull. There are two version:

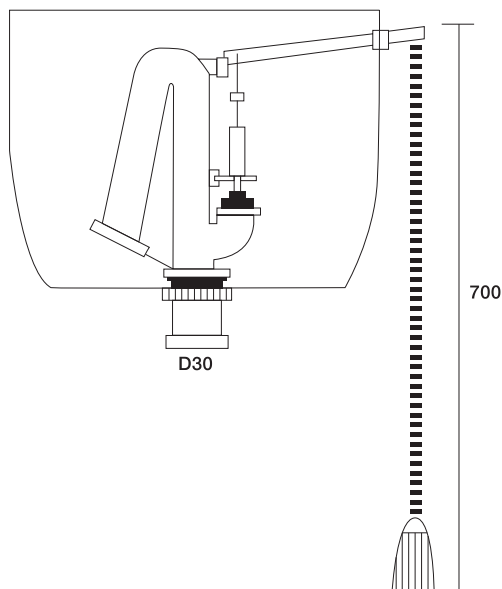
Serie 159LUX - With chain and pull

Serie 159LUXFM - With chain, pull and guide to fix the pull fixing at the wall.



CARATTERISTICHE TECNICHE - TECHNICAL INFORMATION

Attacco	Connection	1" 1/4
Velocità di scarico	Outlet rate	1,7 L/Sec
Livello acqua	Water level	Min 150 - Max 190
Portata tubo troppopieno	Overflow rate capacity	Oltre 25 L/Min
Tubo di discesa	Outlet pipe	D. 30 mm



Meccanismo di scarico per cassetta alta a catenella
 High cistern flush valve chain model

159LUX CROMO - CHROME

159LUXD ORO - GOLD

159LUXBR BRONZO - BRONZE

159LUXRM RAME - COPPER

159LUXNI NICHEL LUCIDO - LUCID



Meccanismo di scarico con pull a catenella e guida fissata a muro
 High cistern flush valve with chain and pull and guide to fix it at the wall

159LUXFMCR CROMO - CHROME

159LUXFMD ORO - GOLD

159LUXFMBR BRONZO - BRONZE



Galleggiante ad asta.
 High arm float.

31

RICAMBI - SPARE PARTS

Pull in ceramica con catenella cm. 70
 Ceramic pull with 70 cm chain



PULLCR CROMO - CHROME

PULLDR ORO - GOLD

PULLBR BRONZO - BRONZE

PULLRM RAME - COPPER

PULLNI NICHEL LUCIDO - LUCID

Pull in ceramica con guida a muro e catenella

Ceramic pull with guide at the wall and chain



PULLFMCR CROMO - CHROME

PULLFMDR ORO - GOLD

PULLFMBR BRONZO - BRONZE

Solo leva per meccanismo a catenella

Only lever for chain valve



LEVACR CROMO - CHROME

LEVADR ORO - GOLD

LEVABR BRONZO - BRONZE

LEVARM RAME - COPPER

LEVANI NICHEL LUCIDO - LUCID

Rubinetto di arresto prolungato da 1/2 per cassetta con maniglia Lux
 Extended close tap for cistern 1/2 with Lux handle



122LUX CROMO - CHROME