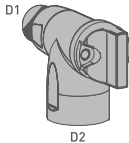
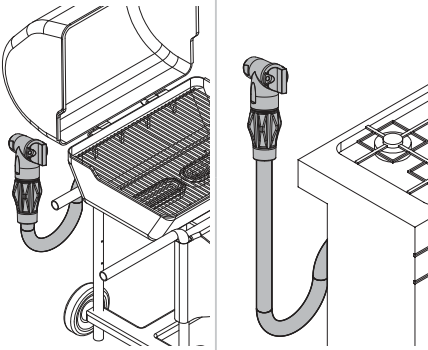
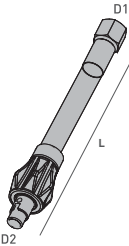
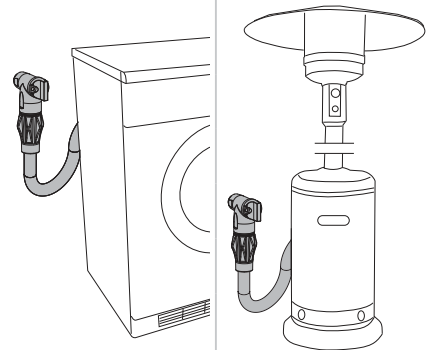
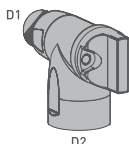
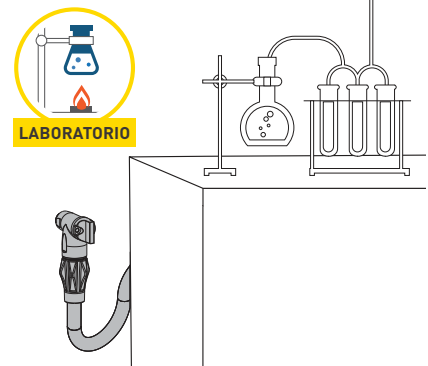


R2 GAMMA PRODOTTI

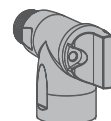
R2				ESEMPI DI APPLICAZIONI	
 <p>D1 D2</p>	DN	FIREBAG TAE	D1 EN 10226-1	D2	
	12	•	R1/2"	DIN 3383-1	
TUBO RTD  <p>D1 L D2</p>	L		D1 EN 10226-1	D2	
	500		Rp1/2"	DIN 3383-1	
	750		Rp1/2"	DIN 3383-1	
	1000		Rp1/2"	DIN 3383-1	
	1250		Rp1/2"	DIN 3383-1	
	1500		Rp1/2"	DIN 3383-1	
2000		Rp1/2"	DIN 3383-1		

R2L

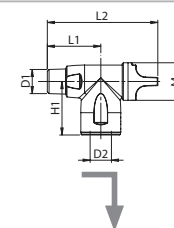
 <p>D1 D2</p>	DN	FIREBAG TAE	D1 EN 10226-1	D2	 <p>LABORATORIO</p>
	12	•	R1/2"	DIN 3383-1	

R2 VALVOLA CON CONNESSIONE RAPIDA E COMANDO FRONTALE
VALVOLA 90° DIN-EN15069

Per tubi flessibili DIN-EN14800



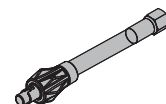
- MOP 0.5
- -20 °C +60 °C
- HTB 650 °C per 30' (GT 0.5 EN 1775)



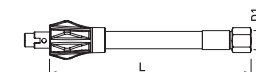
Codice	DN	FIREBAG TAE	Finitura	D1 EN 10226-1	D2	M	L1	L2	H1	Conf.
R221100100	12	•	Cromo lucido	R1/2"	DIN 3383-1	32	45	94	45	20

RTD TUBO FLESSIBILE DI CONNESSIONE
TUBO RTD

Tubo flessibile DIN-EN14800



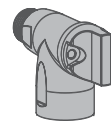
- MOP 0.5
- 0 °C + 120 °C



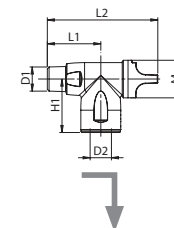
Codice	D1	D2	L _{mm}	Conf.
R4TD0500	Rp1/2"	DIN 3383-1	500	1
R4TD0800	Rp1/2"	DIN 3383-1	750	1
R4TD1000	Rp1/2"	DIN 3383-1	1000	1
R4TD1250	Rp1/2"	DIN 3383-1	1250	1
R4TD1500	Rp1/2"	DIN 3383-1	1500	1
R4TD2000	Rp1/2"	DIN 3383-1	2000	1

R2L VALVOLA CON CONNESSIONE RAPIDA E COMANDO FRONTALE PER LABORATORIO
VALVOLA 90° DIN 3383-4 PER LABORATORIO

Per tubi flessibili DIN 30664-T4



- MOP 0.5
- -20 °C +60 °C
- HTB 650 °C per 30' (GT 0.5 EN 1775)



Codice	DN	FIREBAG TAE	Finitura	D1	D2	M	L1	L2	H1	Conf.
R221100200	12	•	Cromo lucido	R1/2"	DIN 3383-4	32	45	94	45	20