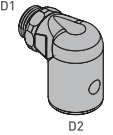
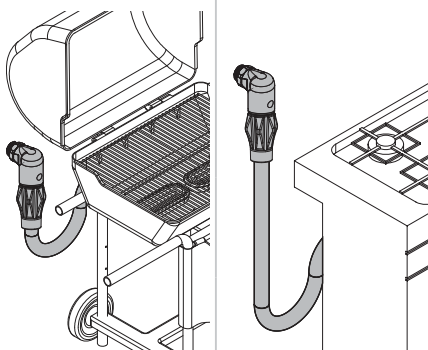
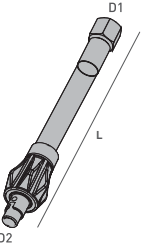
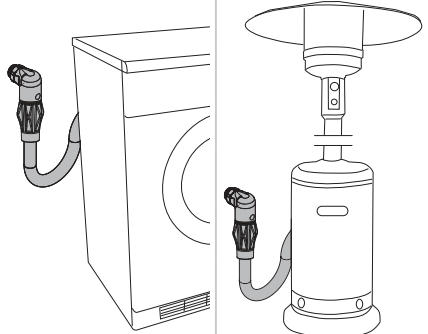
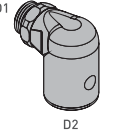
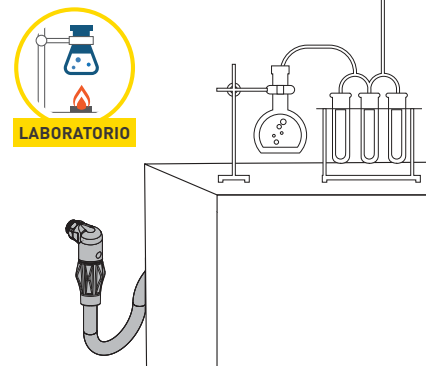


R4 GAMMA PRODOTTI

R4					ESEMPI DI APPLICAZIONI	
 <p>D1 D2</p>	DN	FIREBAG TAE	D1 EN 10226-1	D2		
	12	•	R1/2"	DIN 3383-1		
	12		R1/2"	DIN 3383-1		
 <p>D1 D2 L</p>	L		D1 EN 10226-1	D2		
	500		Rp1/2"	DIN 3383-1		
	750		Rp1/2"	DIN 3383-1		
	1000		Rp1/2"	DIN 3383-1		
	1250		Rp1/2"	DIN 3383-1		
	1500		Rp1/2"	DIN 3383-1		
2000		Rp1/2"	DIN 3383-1			

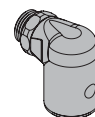
R4L

 <p>D1 D2</p>	DN	FIREBAG TAE	D1 EN 10226-1	D2	 <p>LABORATORIO</p>	
	12	•	R1/2"	DIN 3383-4		

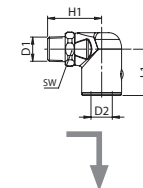
R4 VALVOLA CON CONNESSIONE RAPIDA E CON COMANDO SUL TUBO FLESSIBILE

VALVOLA 90° DIN-EN15069

Per tubi flessibili EN14800



- MOP 0.5
- -40 °C +60 °C
- HTB 650 °C per 30' (GT 0.5 EN 1775)

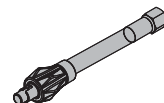


Codice	DN	FIREBAG TAE	Finitura	D1	D2	H1	L1	SW	Conf.
R4TAS030C00	12	•	Cromo lucido	R1/2"	DIN 3383-1	46	40	27	20
R4030C00	12		Cromo lucido	R1/2"	DIN 3383-1	46	40	27	20

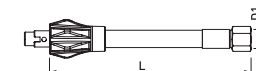
RTD TUBO FLESSIBILE DI CONNESSIONE

TUBO RTD

Tubo flessibile DIN-EN14800



- MOP 0.5
- 0 °C + 120 °C

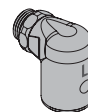


Codice	D1	D2	L _{mm}	Conf.
R4TD0500	Rp1/2"	DIN 3383-1	500	1
R4TD0800	Rp1/2"	DIN 3383-1	750	1
R4TD1000	Rp1/2"	DIN 3383-1	1000	1
R4TD1250	Rp1/2"	DIN 3383-1	1250	1
R4TD1500	Rp1/2"	DIN 3383-1	1500	1
R4TD2000	Rp1/2"	DIN 3383-1	2000	1

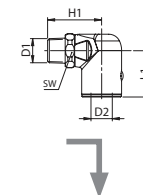
R4L VALVOLA DIN 3383-4 LABORATORIO CON COMANDO MANIGLIA SUL TUBO FLESSIBILE

VALVOLA 90° DA LABORATORIO DIN 3383-4

Per tubi flessibili DIN 30664-T4



- MOP 0.5
- -40 °C +60 °C
- HTB 650 °C per 30' (GT 0.5 EN 1775)



Codice	DN	FIREBAG TAE	Finitura	D1	D2	H1	L1	SW	Conf.
R421100200	12	•	Cromo lucido	R1/2"	DIN 3383-1	46	40	27	5