



## Foglio dati

### Dati idraulici

Pressione d'esercizio massima $P_N$	10 bar
Prevalenza $H_{max}$	10,0 m
Mandata $Q_{max}$	12,0 m <sup>3</sup> /h
Altezza di ingresso minima a 50 °C	3 m
Altezza di ingresso minima a 95 °C	10 m
Altezza di ingresso minima a 110 °C	16 m
Temperatura fluido min. $T_{min}$	-10 °C
Temperatura max. del fluido $T_{max}$	90 °C
Temperatura ambiente min. $T_{min}$	-10 °C
Temperatura ambiente max. $T_{max}$	40 °C

### Dati motore

Indice di efficienza energetica IEE	0,19
Alimentazione di rete	1~230 V ±10%, 50/60 Hz
Corrente nominale $I_N$	0,11 A
Corrente nominale $I_N$	1,2 A
Potenza nominale $P_2$	234 W
Velocità min. $n_{min}$	750 1/min
Velocità max. $n_{max}$	3950 1/min
Potenza assorbita (min) $P_{1 min}$	7 W
Potenza assorbita $P_{1 max}$	275 W
Emissione disturbi elettromagnetici	EN 61800-3;2004+A1;2012 / ambiente residenziale (C1)
Immunità alle interferenze	EN 61800-3;2004+A1;2012 / ambiente industriale (C2)
Classe isolamento	F
Grado di protezione	IPX4D
Pressacavo	5 x M16x1.5

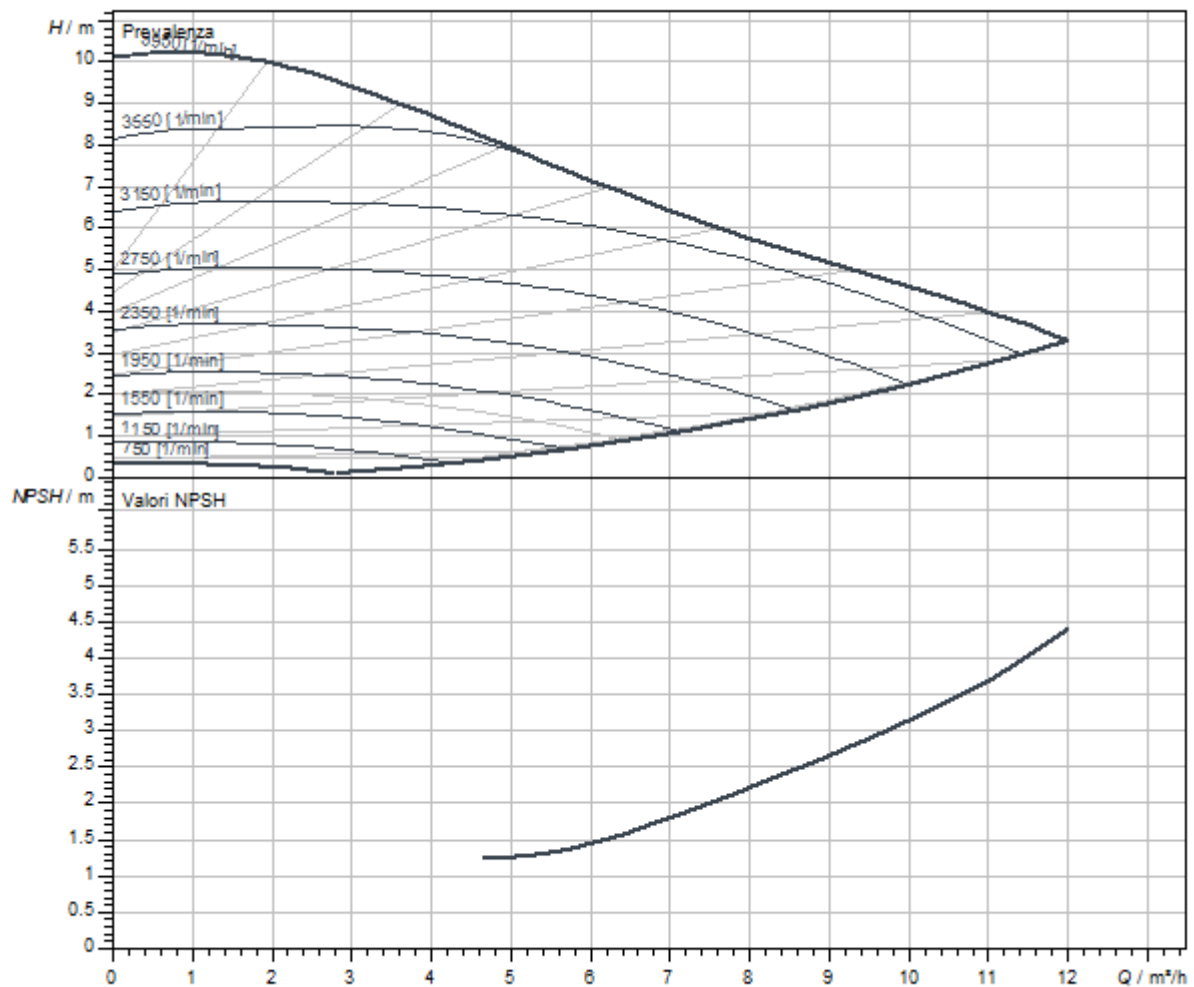
### Quota di montaggio

Raccordo per tubi sul lato aspirante	G 1½
Raccordo per tubi sul lato pressione	G 1½
Lunghezza costruttiva $l_0$	180 mm

## Materiali

Corpo pompa	Ghisa
Girante	PPS-GF40
Albero	1.4122, rivestimento DLC
Materiale cuscinetto	Carbone, impregnato di antimonio

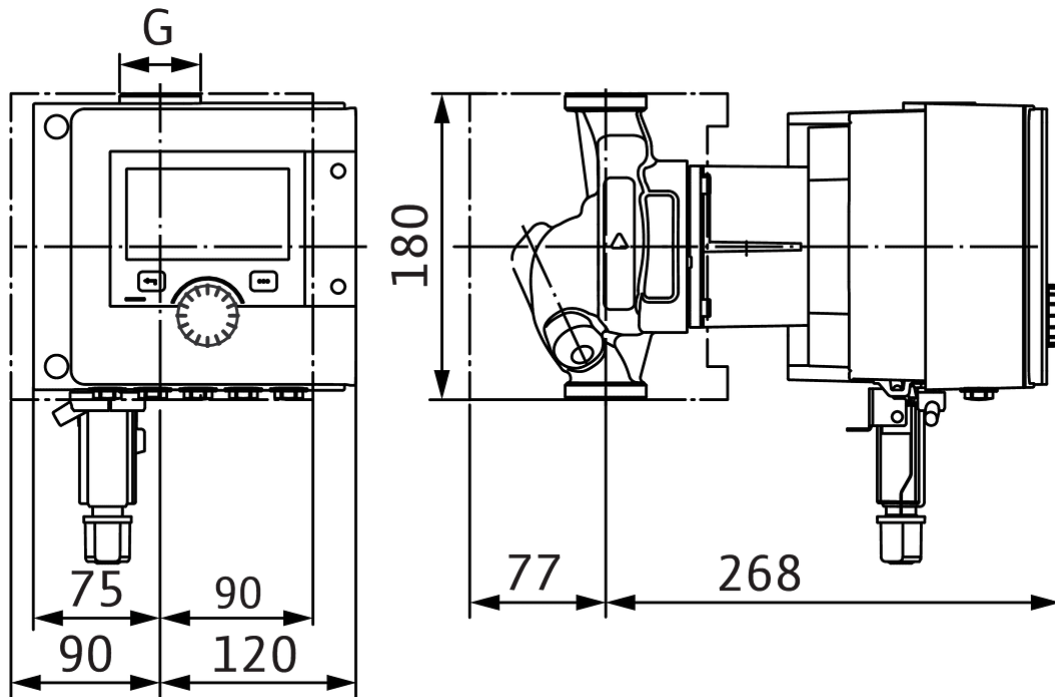
## Curve caratteristiche



Fluido	Acqua 100 %
Temperatura fluido T	20.00 °C
Numero di giri nel punto di lavoro	3272 1/min

Misure e disegni quotati

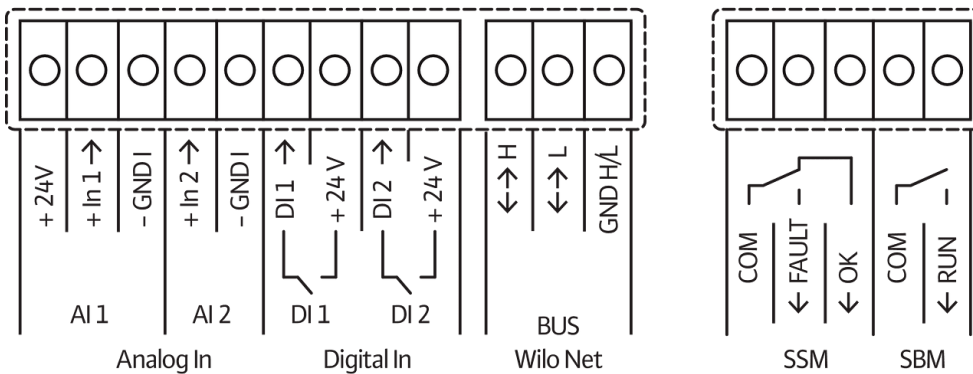
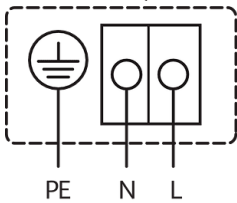
Stratos MAXO 25/0,5-10 PN 10



Collegamento elettrico

Standard: 1~ 230 V, 50/60 Hz, opzione: 3~ 230 V, 50/60 Hz

1~230V, 50/60 Hz



SSM: segnalazione cumulativa di blocco (contatto normalmente chiuso secondo VDI 3814, carico massimo 1 A, 250 V ~)