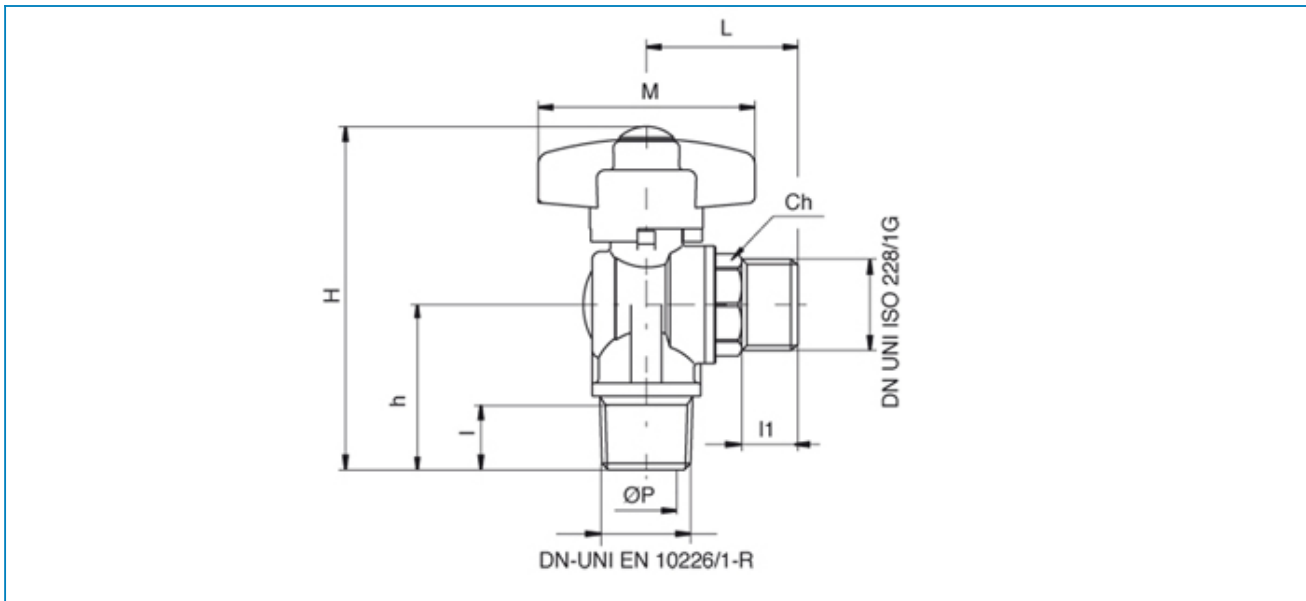




Serie **SICUR-BLOCK**

Articolo **9187**

Valvola a sfera per gas a squadra, filettatura maschio, con attacco maschio per tubo flessibile metallico UNI 9891, farfalla in alluminio con scatto di sicurezza in chiusura.



POS.	DENOMINAZIONE	MATERIALE-MATERIALS MATERIAUX-WERKSTOFF- MATERIAL	N°P
1	CORPO	OTTONE CW617N UNI EN 12165	1
2	MANICOTTO	OTTONE CW617N UNI EN 12165	1
3	SFERA	OTTONE CW614N UNI EN 12464	1
4	ASTA	OTTONE CW614N UNI EN 12464	1
5	GHIERA	OTTONE CW617N UNI EN 12165	1
6	MOLLA	ACCIAIO INOX AISI 302	1
7	FARFALLA	ALLUMINIO EN-AC 46100 EN 1706	1
8	GUARNIZIONE SFERA	P.T.F.E	2
9	GUARNIZ.ASTA/ANTIATTRITO	P.T.F.E	2
10	TAPPO	ABS	1
11	O-RING	NBR	1
12	VITE	OTTONE CW614N UNI EN 12164	1

MISURA SIZE	DN	BOX	MASTER BOX	CODICE CODE	ØP	I	II	L	H	h	M	Ch	MOP	Kg
1/2" x 1/2"	15	50	100	9187250000	12,5	15	13	35	78,5	38	50	55	5	0,21

Limiti di temperatura: -20°C +60°C - Temperature range: -20°C +60°C.