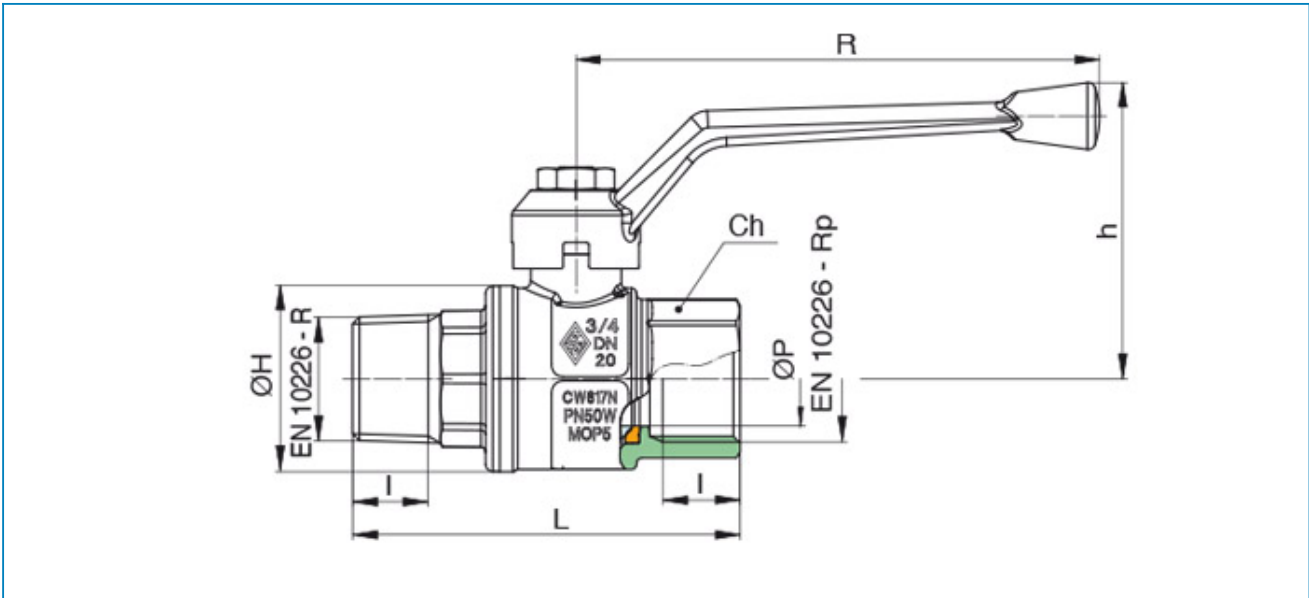




Serie **EURO-SFER**

Articolo **1701**

Valvola a sfera a passaggio totale, filettatura M/F, con leva in alluminio.



| MISURA SIZE | DN | BOX | MASTER BOX | CODICE CODE | ØP | I | L | ØH | Ch | R | h | Kv | PN | Kg |
|-------------|-----|-----|------------|-------------|-----|------|-------|-----|-----|-----|------|------|----|-------|
| 1/4" | 8 | 25 | 50 | 1701020000 | 10 | 11 | 59 | 23 | 20 | 95 | 46,5 | 5,4 | 64 | 0,14 |
| 3/8" | 10 | 25 | 50 | 1701030000 | 10 | 11,4 | 59,5 | 23 | 20 | 95 | 46,5 | 6 | 64 | 0,14 |
| 1/2" | 15 | 35 | 70 | 1701040000 | 15 | 15 | 72,5 | 33 | 25 | 95 | 50 | 16,3 | 50 | 0,21 |
| 3/4" | 20 | 25 | 50 | 1701050000 | 20 | 16,3 | 81,5 | 39 | 31 | 110 | 62 | 29,5 | 50 | 0,36 |
| 1" | 25 | 15 | 30 | 1701060000 | 25 | 19,1 | 94,5 | 49 | 38 | 110 | 66 | 43 | 50 | 0,54 |
| 1"1/4 | 32 | 10 | 20 | 1701070000 | 32 | 21,4 | 111 | 59 | 48 | 160 | 79 | 89 | 50 | 0,91 |
| 1"1/2 | 40 | 6 | 12 | 1701080000 | 40 | 21,4 | 119 | 73 | 54 | 160 | 85,5 | 230 | 40 | 1,27 |
| 2" | 50 | 4 | 8 | 1701100000 | 50 | 25,7 | 140 | 86 | 67 | 170 | 103 | 265 | 40 | 2,03 |
| 2"1/2 | 65 | 2 | 4 | 1701120000 | 65 | 30,2 | 175 | 111 | 90 | 205 | 129 | 540 | 25 | 4,05 |
| 3" | 80 | - | 4 | 1701140000 | 80 | 33,3 | 203,5 | 136 | 105 | 205 | 140 | 873 | 25 | 6,27 |
| 4" | 100 | - | 2 | 1701180000 | 100 | 39,3 | 250 | 166 | 130 | 260 | 160 | 1390 | 25 | 11,79 |

Limiti di temperatura: -20°C +160°C - Temperature range: -20°C +160°C.