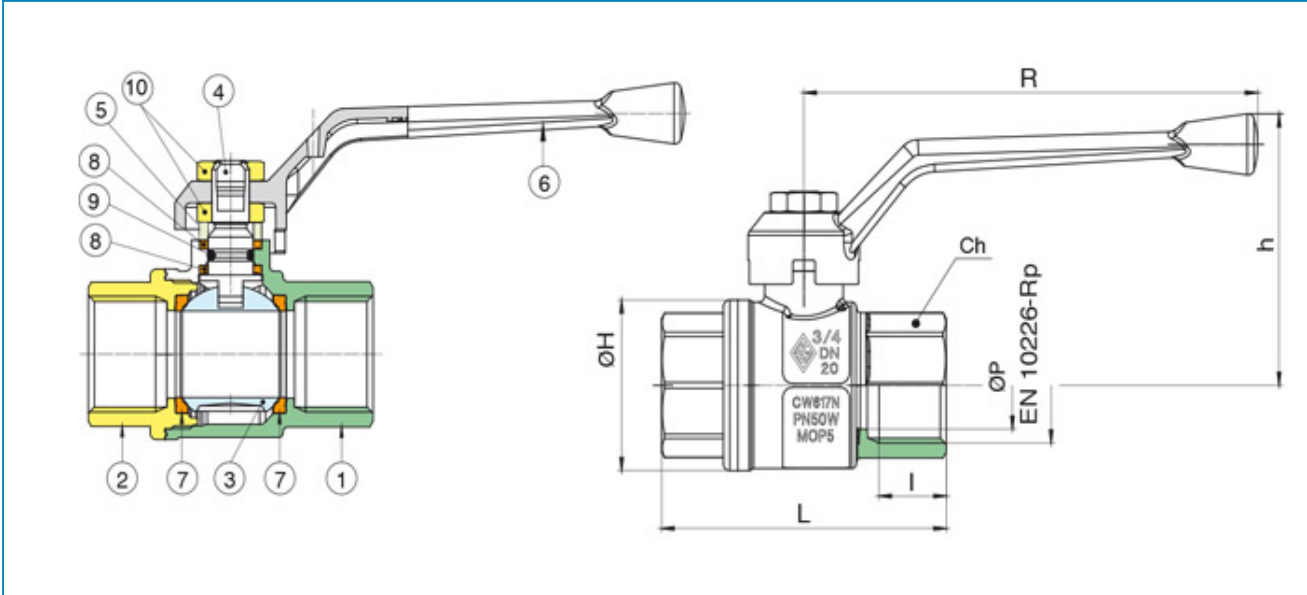




Serie **EURO-SFER**

Articolo **1700**

Valvola a sfera a passaggio totale, filettatura F/F, con leva in alluminio.



POS.	DENOMINAZIONE	MATERIALE-MATERIALS MATERIAUX-WERKSTOFF- MATERIAL	N°P
1	CORPO	OTTONE CW617N UNI EN 12420	1
2	MANICOTTO	OTTONE CW617N UNI EN 12420	1
3	SFERA	OTTONE CW617N UNI EN 12165	1
4	ASTA	OTTONE CW614N UNI EN 12164	1
5	BUSSOLA PREMIGUARNIZIONE	OTTONE CW614N UNI EN 12164	1
6	LEVA	ALLUMINIO EN-AC 46100 EN 1706	1
7	GUARNIZIONE SFERA	P.T.F.E	2
8	GUARNIZIONE ASTA/ANTIATTRITO	P.T.F.E	2
9	O-RING	NBR	1
10	DADO	ACCIAIO CL 04	2

MISURA SIZE	DN	BOX	MASTER BOX	CODICE CODE	ØP	I	L	ØH	Ch	R	h	Kv	PN	Kg
1/4"	8	25	50	1700020000	10	11	51,5	23	20	95	46,5	5,4	64	0,14
3/8"	10	25	50	1700030000	10	11,4	51,5	23	20	95	46,5	6	64	0,12
1/2"	15	50	100	1700040000	15	15	62	33	25	95	50	16,3	50	0,20
3/4"	20	25	50	1700050000	20	16,3	69	39	31	110	62	29,5	50	0,33
1"	25	20	40	1700060000	25	19,1	83	49	38	110	66	43	50	0,51
1"1/4	32	10	20	1700070000	32	21,4	96	59	48	160	79	89	50	0,84
1"1/2	40	6	12	1700080000	40	21,4	108	73	54	160	85,5	230	40	1,24
2"	50	4	8	1700100000	50	25,7	127,5	86	67	170	103	265	40	1,96
2"1/2	65	2	4	1700120000	65	30,2	152	111	90	205	129	540	25	3,65
3"	80	-	4	1700140000	80	33,3	177	136	105	205	140	873	25	5,87
4"	100	-	2	1700180000	100	39,3	214	166	130	260	160	1390	25	10,49

Limiti di temperatura: -20°C +160°C - Temperature range: -20°C +160°C.