

**NEW**

**PEDROLLO**<sup>®</sup>  
... the spring of life



# **TOP MULTI<sup>®</sup> II**

**Elettropompa sommersibile multigranti per acque chiare**

### CAMPO DELLE PRESTAZIONI

Portata fino a 80 l/min (4.8 m<sup>3</sup>/h)  
Prevalenza fino a 38 m

### LIMITI D'IMPIEGO

Profondità fino a 10 m sotto il livello dell'acqua  
Temperatura del liquido fino a + 40°C  
Livello di svuotamento fino a 22 mm dal fondo

### ESECUZIONE E NORME DI SICUREZZA

EN 60 335-1 EN 60034-1  
IEC 335-1 IEC 34-1  
CEI 61-150 CEI 2-3

### UTILIZZI E INSTALLAZIONI

Sono consigliate per pompare acqua pulita e liquidi chimicamente non aggressivi per i materiali costituenti la pompa.  
Per l'elevato rendimento e l'affidabilità sono adatte per l'approvvigionamento idrico domestico da vasche, serbatoi o pozzi relativamente profondi, per prelevare acqua piovana da cisterne per innaffiare a mano o alimentare un impianto di irrigazione, ecc.

**GARANZIA 2 ANNI** secondo le nostre condizioni generali di vendita.

### CARATTERISTICHE COSTRUTTIVE

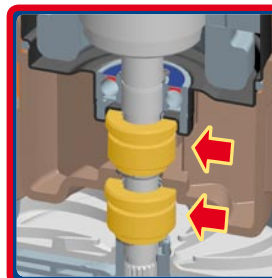
- **CORPO POMPA, CORPO DI MANDATA E GRIGLIA DI ASPIRAZIONE:** tecnopolimero caricato con fibra di vetro, particolarmente resistente agli urti e alla corrosione, provvisto di bocca filettata ISO 228/1.
- **GIRANTI E DIFFUSORI:** tecnopolimero.
- **PORTAMOTORE:** acciaio inox AISI 304.
- **ALBERO MOTORE:** acciaio inox EN 10088-3 - 1.4104.
- **TENUTA MECCANICA DOPPIA:** allumina-carburo di silicio-NBR lato pompa ed allumina-grafite-NBR lato motore (con camera d'olio di sbarramento interposta per la lubrificazione e il raffreddamento delle superfici di tenuta in caso di mancanza d'acqua).
- **MOTORE:** sommergibile asincrono monofase, a servizio continuo.  
**TOP MULTI II:** monofase 220÷230V - 50Hz con condensatore e salvamotore termico incorporato nell'avvolgimento.
- **ISOLAMENTO:** classe F.
- **PROTEZIONE:** IP 68.
- **MODELLO COMUNITARIO REGISTRATO.**

### LE ELETTROPOMPE SONO COMPLETE DI:

**TOP MULTI® II:** Interruttore a galleggiante.  
Cavo di alimentazione in neoprene "H07 RN-F" lunghezza 10 metri con spina Schuko.  
Ghiera con portagomma.  
Manicotto con valvola a clapet.

### ESECUZIONI A RICHIESTA

- altre tensioni o frequenza a 60 Hz



**Doppia tenuta meccanica** per una maggior sicurezza e durata della pompa



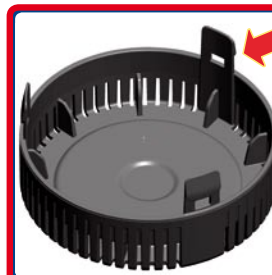
**Protezione termica integrata** per evitare il surriscaldamento del motore



**Galleggiante con cavo a lunghezza variabile** per regolare l'avviamento e l'arresto della pompa



**Valvola antiriflusso:** a pompa spenta evita il ritorno dell'acqua presente nel tubo



**Griglia amovibile** per una semplice pulizia del filtro

### Due kit di raccordo in dotazione



Ghiera con portagomma



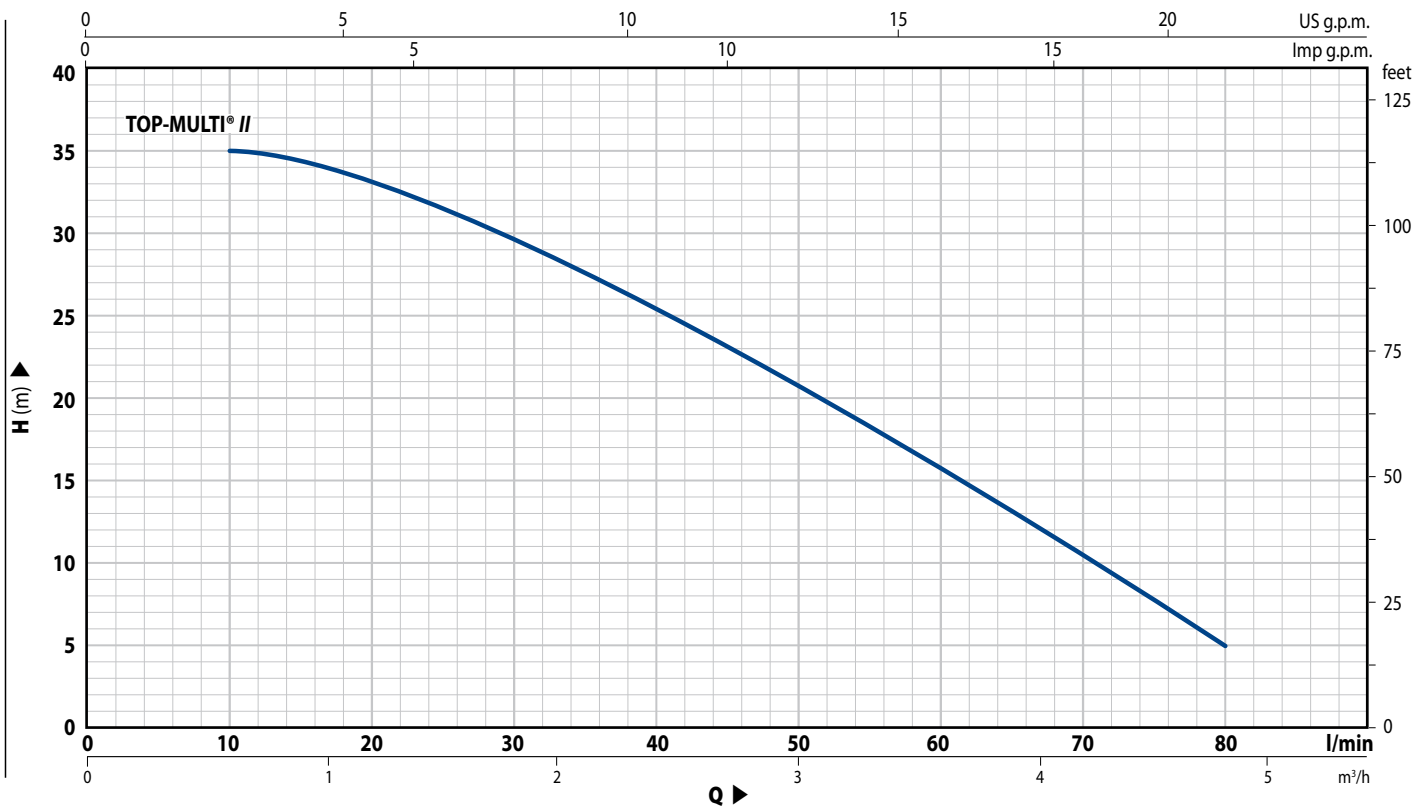
Manicotto con valvola a clapet



Utilizzo con **EASYPRESS®**

### CURVE E DATI DI PRESTAZIONE

n= 2900 1/min

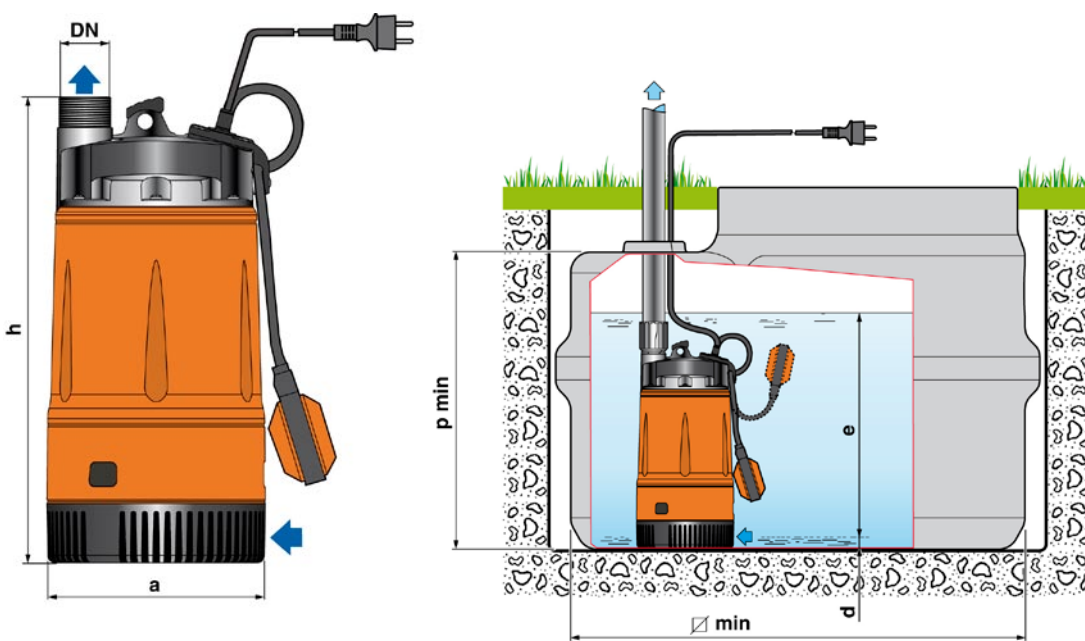


MODELLO 1 ~	POTENZA		Q m³/h l/min	0	0.6	1.2	1.8	2.4	3.0	3.6	4.2	4.8
	kW	HP		0	10	20	30	40	50	60	70	80
TOP-MULTI® II	0.55	0.75	H (m)	38	35	33	29	25	20	15.5	10	5

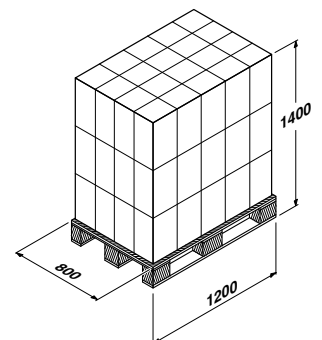
Q = Portata H = Prevalenza manometrica totale

Tolleranza delle curve di prestazione secondo EN ISO 9906 App. A.

### DIMENSIONI E PESI



**Pallettizzazione**  
20 x 3 = 60 pz. / pcs.



MODELLO 1 ~	BOCCA DN	N° STADI	DIMENSIONI mm						Kg
			a	h	d	e	p	∅	
TOP-MULTI® II	1 1/4"	3	178	380	22	regolabile	500	500	8.4



I dati contenuti nella presente pubblicazione non devono essere considerati impegnativi. La PEDROLLO S.p.a. si riserva la facoltà di apportare le modifiche che riterrà più opportune ai fini del miglioramento della propria produzione.



**PEDROLLO**  
... the spring of life

Pedrollo S.p.A. - Via Enrico Fermi, 7 - 37047 - San Bonifacio (VR)  
tel. 045 6136311 - fax 045 7612253 - vendite@pedrollo.com - www.pedrollo.com

Cod. 431072008