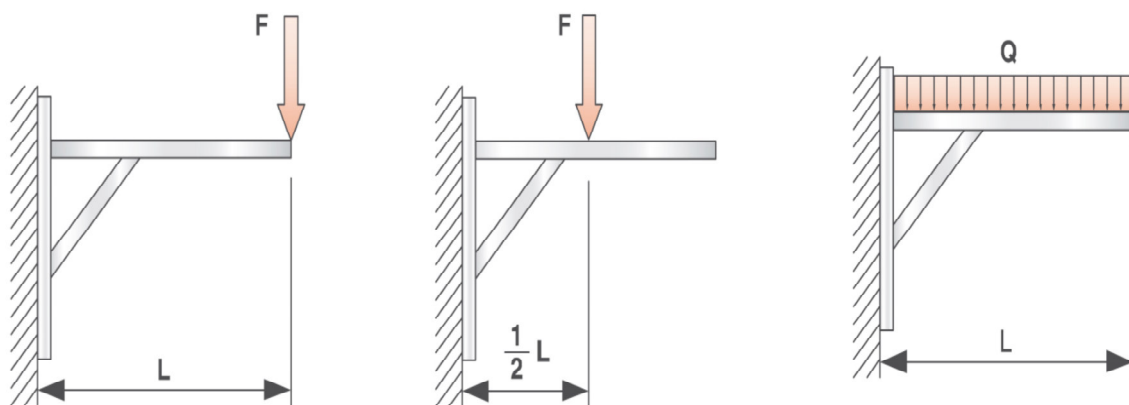


Tabella Misure

A	B	C	D	F (L)	F (1/2 L)	Q (L)
355	280	245	185	100	300	80
530	350	345	265	60	250	60



Numero Documento: 954	Revisione: 01	Pagina: 1 di 1	Norma di riferimento: ////	Articolo: 954
Data creazione: 06/10/2003	Data Revisione: 28/08/2013	Autore: Frasconi		



Descrizione:

MENSOLA SALDATA ZINCATA

Il disegno è di proprietà della **OTERACCORDI S.p.a.** che tutela i propri diritti a termine di legge
 Riserviamo il diritto di apportare, in qualsiasi momento, modifiche tecniche, costruttive e dimensionali utili al miglioramento della nostra produzione