



SPECIFICHE

Monocomando

Chrome

Corpo girevole

Doccetta a 2 getti estraibile

Flessibili inox ø 3/8"

Limitatore di portata con freno al 50%

Imballo: 41,5 x 16 x 7,5 cm / 0,00498 m³ / 1,84 kg

CERTIFICAZIONI



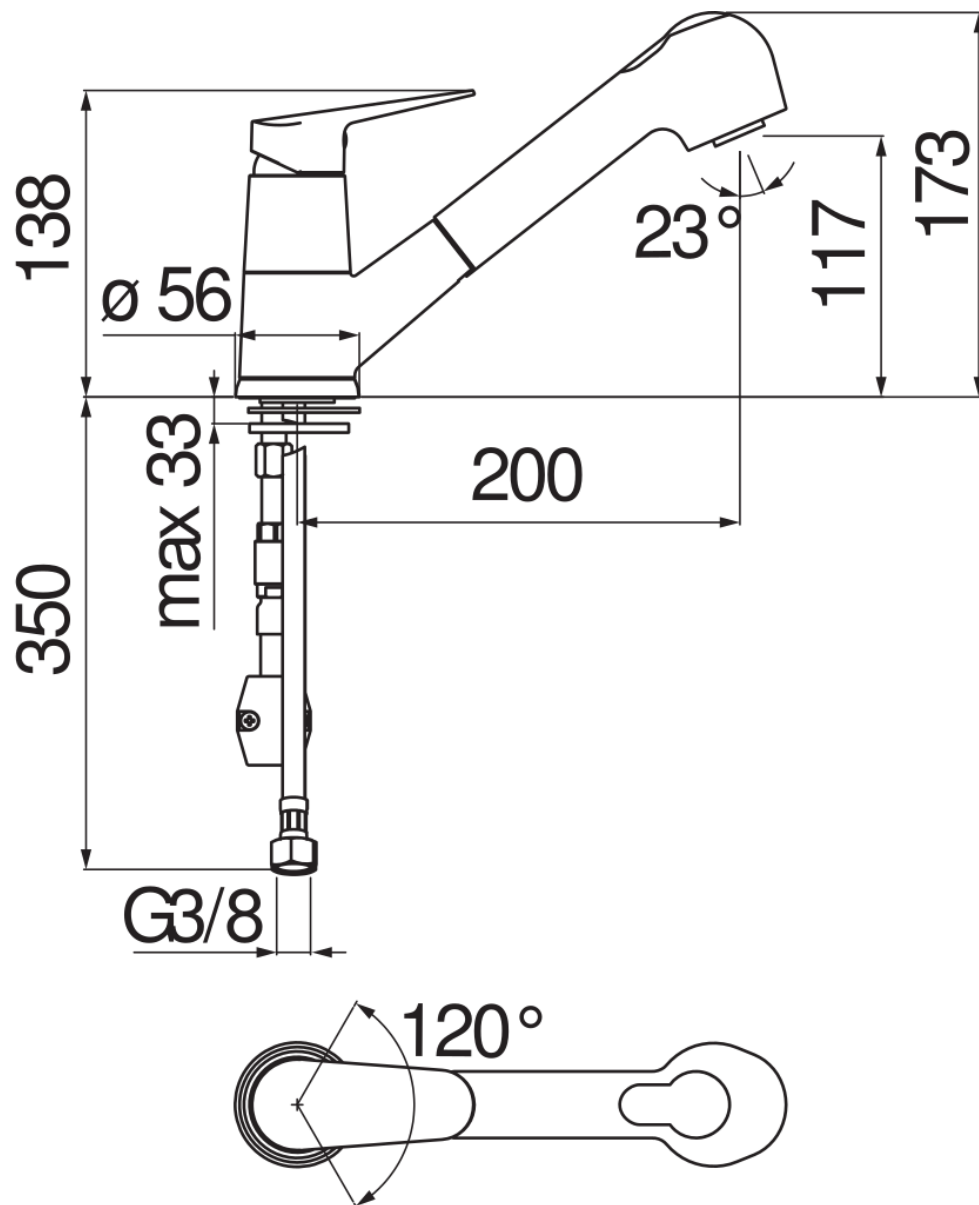


DIAGRAMMA DI PORTATA: ACQUA CALDA/FREDDA

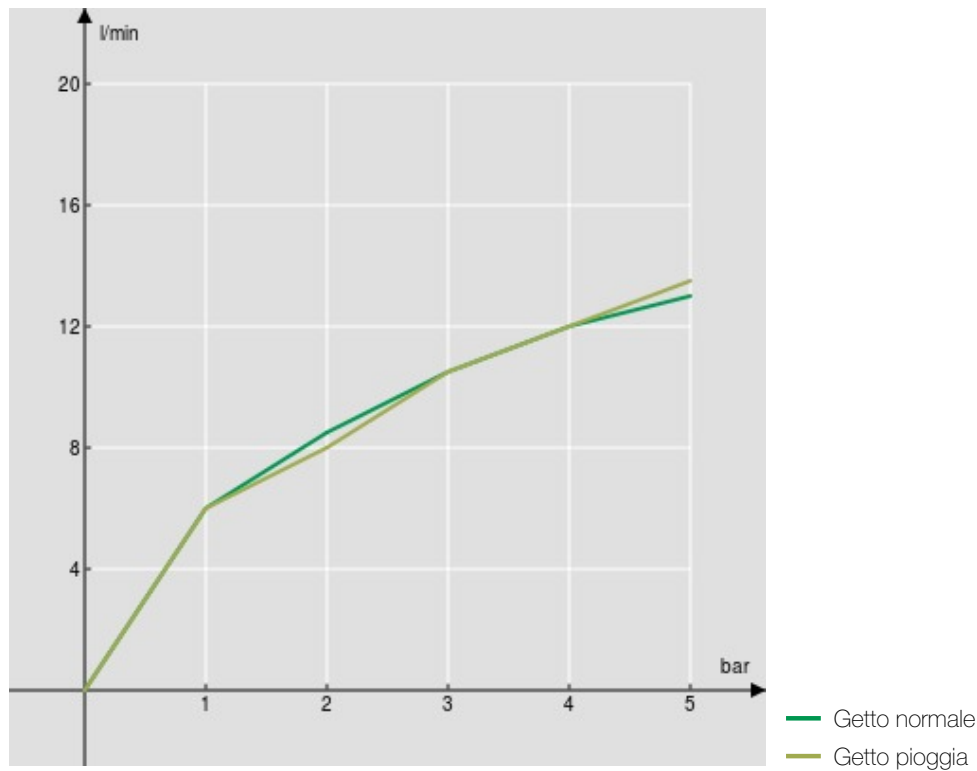


DIAGRAMMA DI PORTATA: ACQUA MISCELATA

