



SPECIFICHE

Monocomando  
Finitura Cromo  
Corpo girevole 360°  
Aeratore anticalcare M 24 x 1  
Flessibili inox ø 3/8"  
Regolatore dinamico di portata

CERTIFICAZIONI



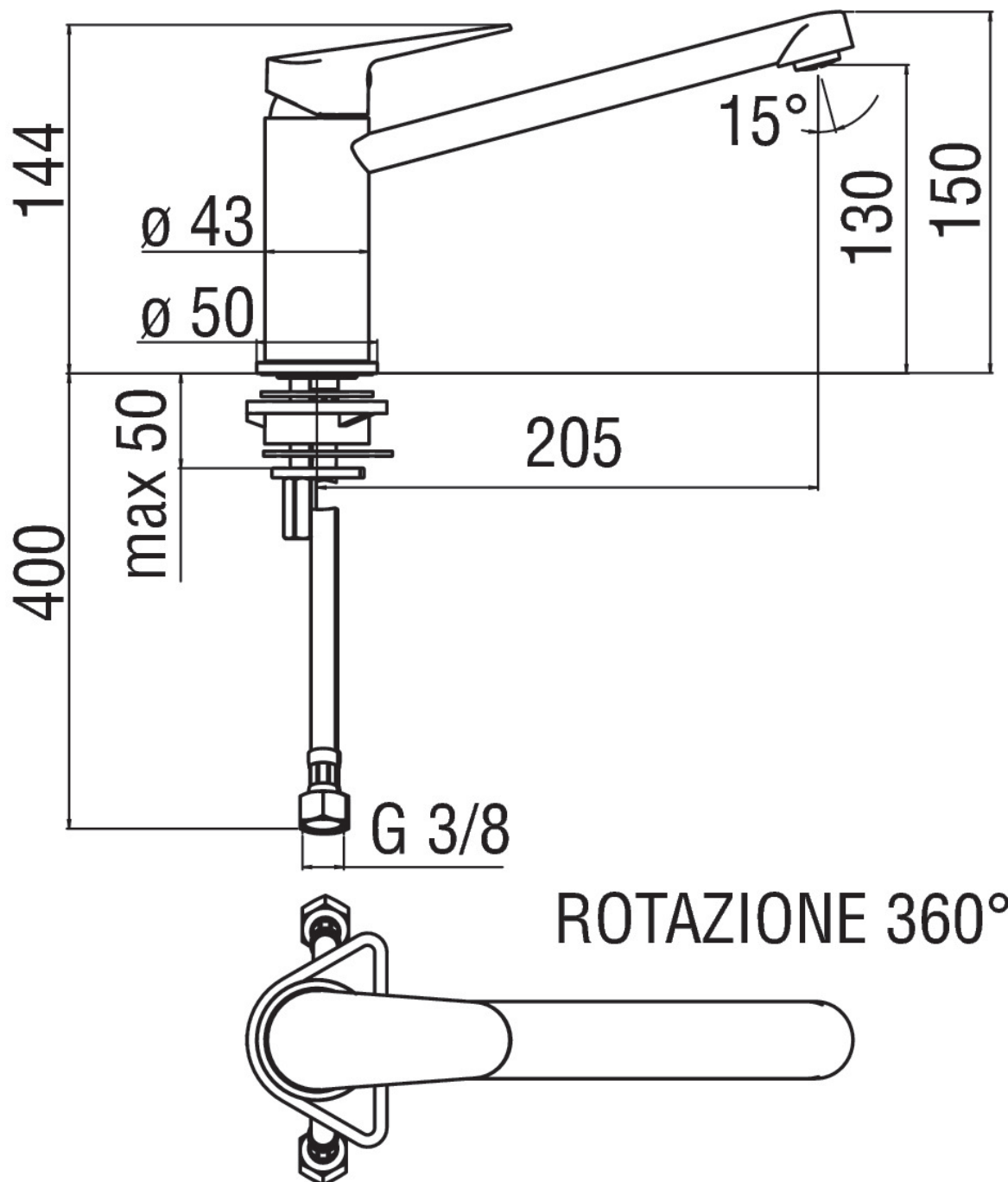


DIAGRAMMA DI PORTATA: ACQUA CALDA/FREDDA

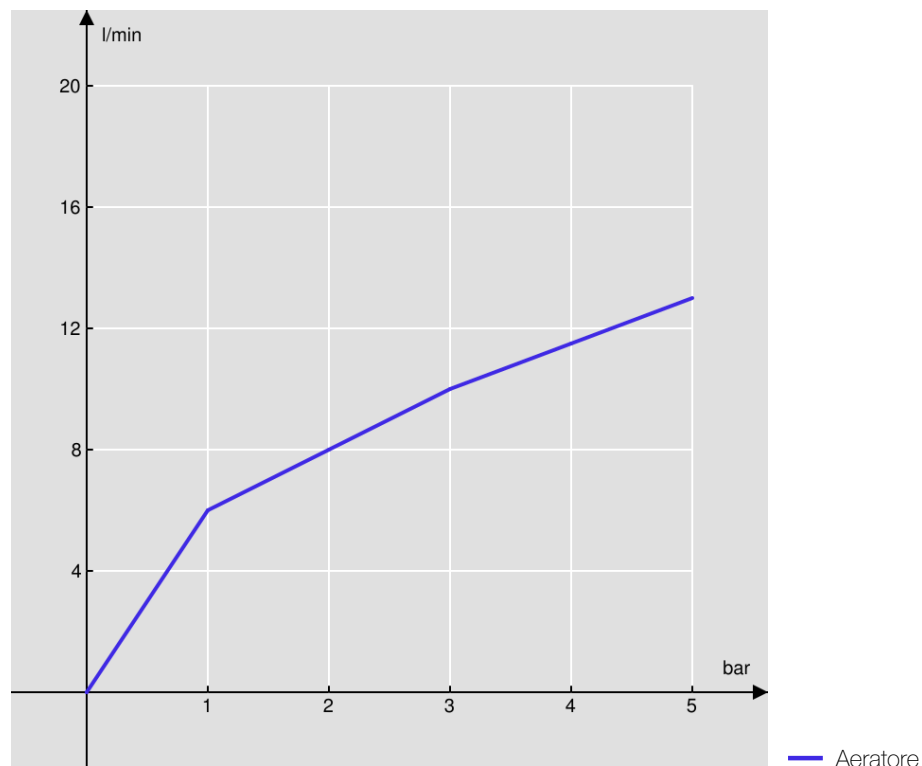


DIAGRAMMA DI PORTATA: ACQUA MISCELATA

