



SPECIFICHE

Monocomando incasso a 1 via

Finitura Cromo

Uscita ø 1/2"

Parte incasso e parte esterna

Regolatore dinamico di portata

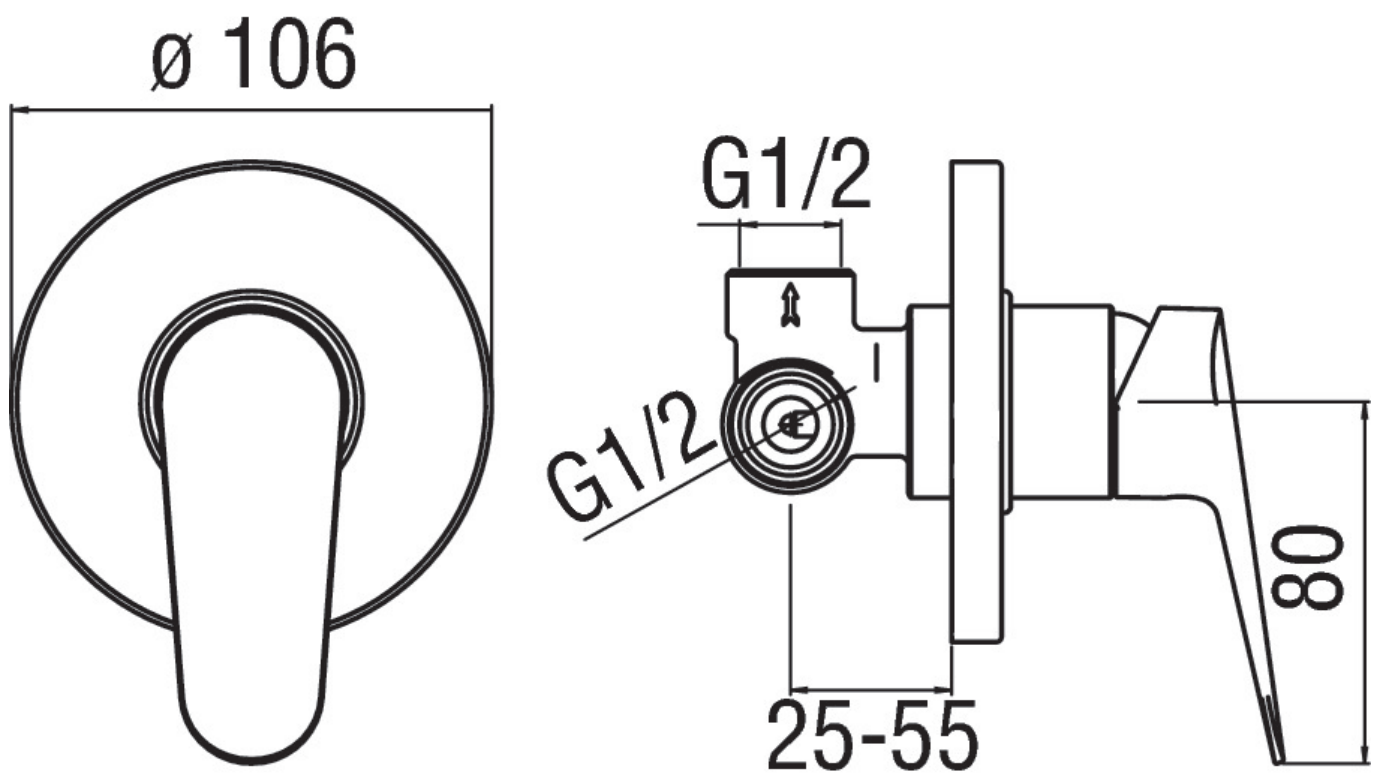


DIAGRAMMA DI PORTATA: ACQUA CALDA/FREDDA

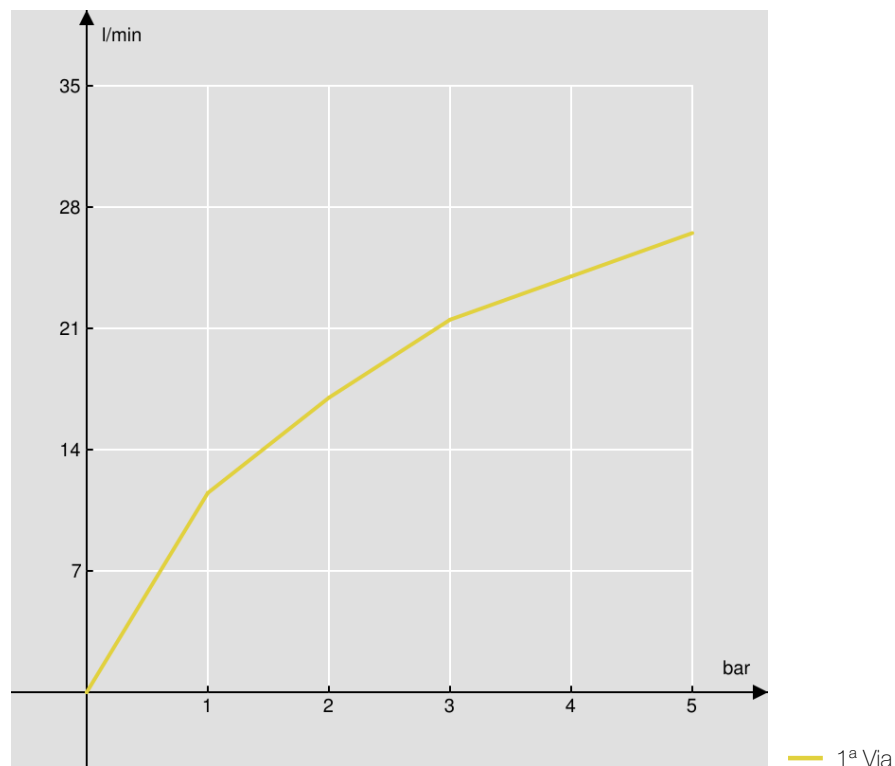


DIAGRAMMA DI PORTATA: ACQUA MISCELATA

