



ESPECIFICACIONES

Monomando con palanca clínica

Chrome

Caño giratorio 360°

Aireador anticalcáreo M 24 x 1

Flexibles inox de conexión ø 3/8"

Embalaje: 41,5 x 16 x 7,5 cm / 0,00498 m³ / 1,46 kg

CERTIFICACIONES



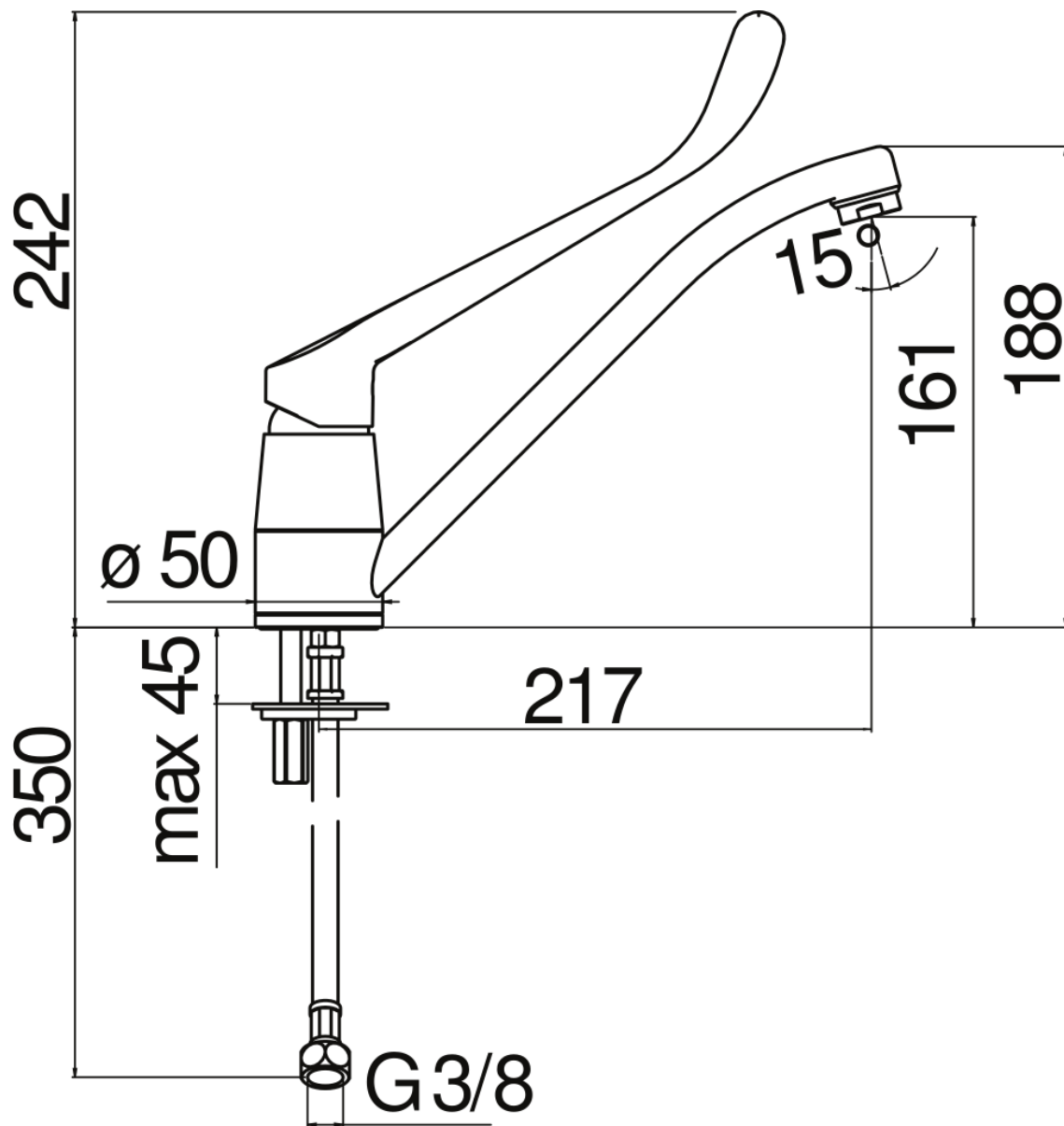


DIAGRAMA DE FLUJO: AGUA CALIENTE/FRIA

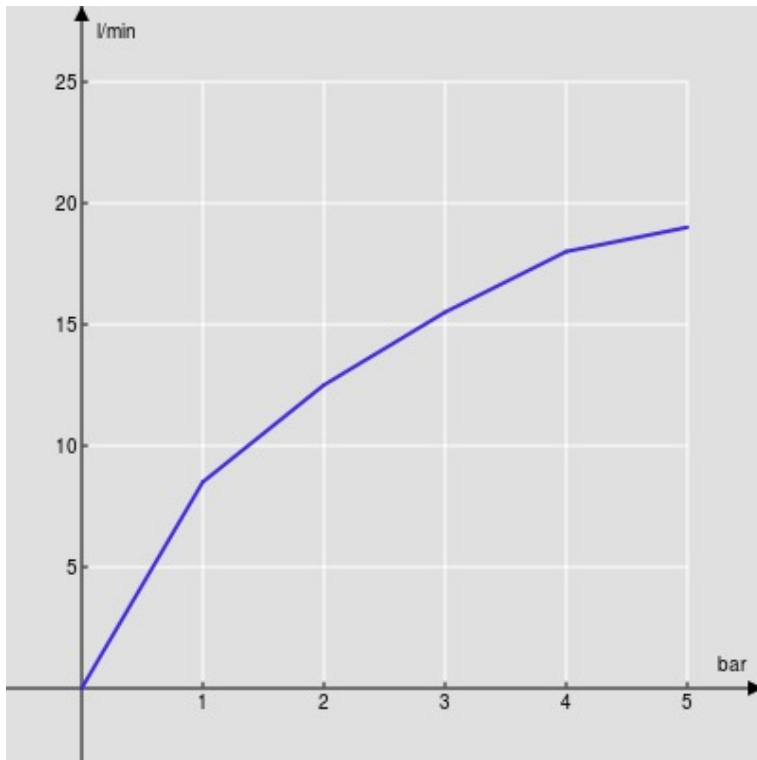


DIAGRAMA DE FLUJO: AGUA MEZCLADA

