

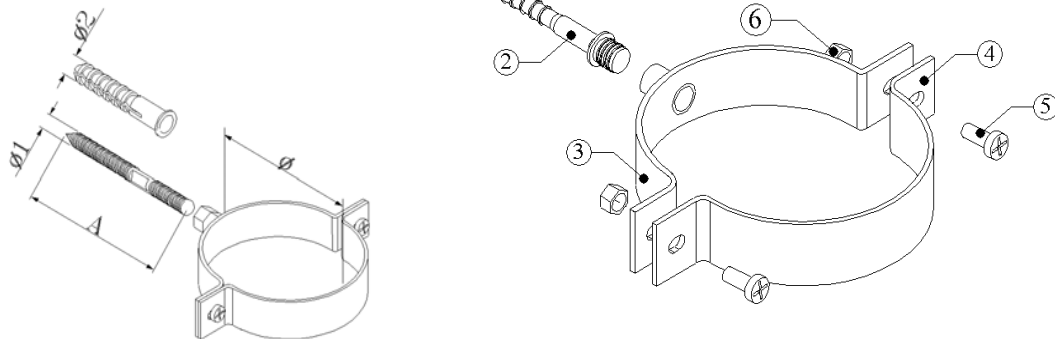
Scheda articolo

IL016

FERMATUBO A VITE CON TASSELLO

Realizzata in: RAME
Codifica finitura: R00
Trattamento: N.A.
Spessore: N.A.
Rif.normativa: N.A.

Componente	Classe materiale	Dimensioni	Rif. normativa
1- Tassello	HDPE	-	UNI EN 10204 2.2
2- Vite da congiunzione ø8x75	CU	ø5,5	EN 13601:2003
3- Maschio	CU ETP	22x1,4	EN 13601
4- Femmina	CU ETP	22x1,4	EN 13601
5- Vite M5x16	CU	ø4,33	EN 13601:2003
6- Dado M5	N.A.	N.A.	N.A.



Codice articolo	sez. (mm)	ø/AxB (mm)	ø1 (mm)	ø2 (mm)	Lungh.tassello (mm)	Scatola (mod)	Imballaggio (pz)	Confezione (pz)
IL016R0001	22x1,4	60	M8	10	60	5	50	1
IL016R0002	22x1,4	80	M8	10	60	2	100	1
IL016R0003	22x1,4	100	M8	10	60	3	100	1
IL016R0004	22x1,4	120	M8	10	75	2	60	1
IL016R0006	22x1,4	80x80	M8	10	60	3	100	1
IL016R0007	22x1,4	100x100	M8	10	60	3	60	1