

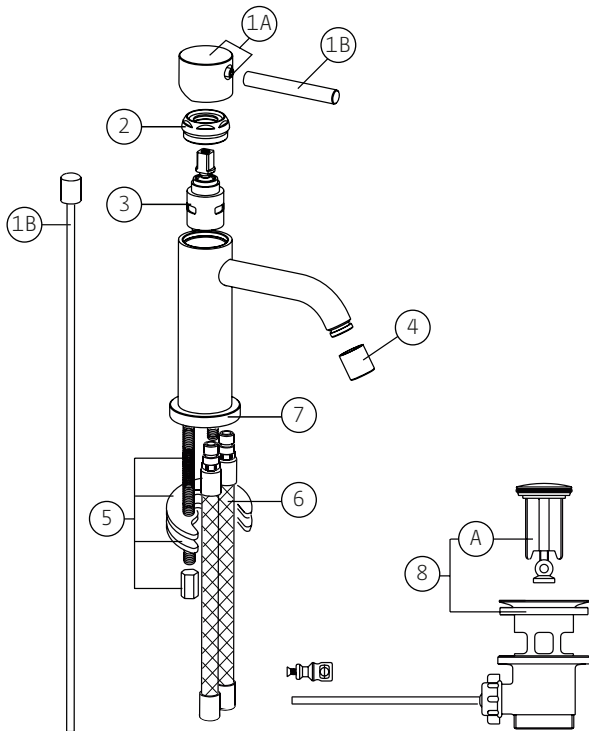
DESCRIZIONE PRODOTTO/PRODUCT DESCRIPTION:

Miscelatore monocomando per lavabo con scarico da 5/4" e tubetti di alimentazione flessibili.
 /Single lever basin mixer with 5/4" pop-up waste and flexible supplying pipes.

DATI COSTRUTTIVI/TECHNICAL INFORMATION:

Materiali compatibili al 100% con acqua potabile e conformi al D.M.174.
 /Materials 100% compatible with drinking water and complying with Min. Decree 174.
 Made in Italy.

COMPONENTI/COMPONENTS:



RICAMBI/SPARE PARTS:

1 A	60050	Porta leva/Lever holder
1 B	0984	Kit leva e pomolo asta scarico/Lever and knob kit
2	60051	Ghiera bloccaggio cartuccia/Cartridge locking ring
3	20F	Cartuccia/Cartridge
4	0748	Aeratore F.16x1/F.16x1 Aerator
5	60059	Accessori di fissaggio/accessories fixing kit
6	91888	Tubo di alimentazione flessibile/Flexible copper supplying pipe
7	6706	Base/Base
8	10011	Scarico 1 1/4" / 1 1/4" pop-up waste
8 A	15	Tappo scarico/Drain plug

DATI EROGAZIONE/FLOW RATE:

l/min	5	8	11	12,5	14
bar	1	2	3	4	5

FINITURA/SURFACE FINISHING:

Specificare in fase d'ordine.
 /To be specified when ordering.

CARATTERISTICHE FUNZIONALI/TECHNICAL FEATURES:

Pressione minima di esercizio/Minimum working pressure:	0,5 bar
Pressione di esercizio consigliata/Recommended working pressure:	1-5 bar
Temperatura max acqua calda/Maximum temperature:	80° C
Temperatura max acqua calda consigliata/Recommended maximum temperature:	65° C