

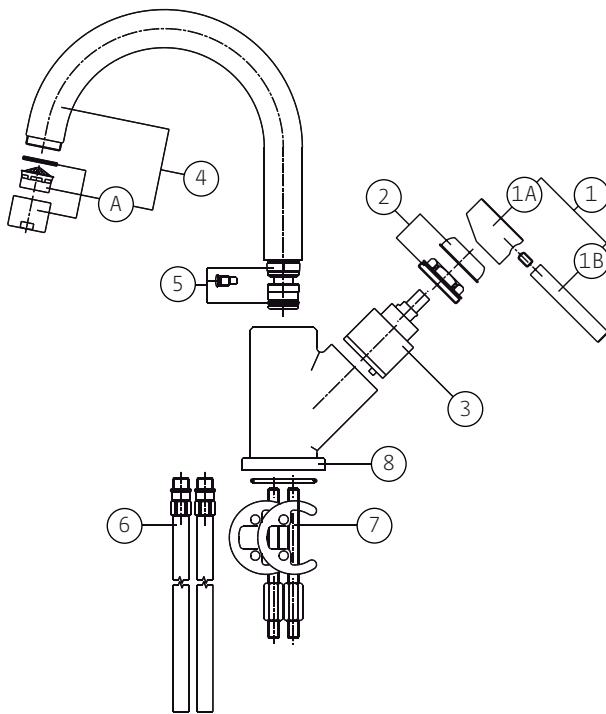
DESCRIZIONE PRODOTTO/PRODUCT DESCRIPTION:

Miscelatore monocomando monoforo per lavello con bocca girevole e tubetti di alimentazione da Ø 10 mm.
 /Single lever basin/sink mixer without pop-up waste, revolving spout and Ø 10 mm. supplying pipes.

DATI COSTRUTTIVI/TECHNICAL INFORMATION:

Materiali compatibili al 100% con acqua potabile e conformi al D.M.174.
 /Materials 100% compatible with drinking water and complying with Min. Decree 174.
 Made in Italy.

COMPONENTI/COMPONENTS:



RICAMBI/SPARE PARTS:

1A	92042	Porta leva/Lever holder
1B	0984	Kit leva/Lever Kit
2	92041	Ghiera bloccaggio cartuccia e calotta/Locking ring cartridge with cover cap
3	18M	Cartuccia/Cartridge
4	91729	Bocca/Spout
4A	0750	Aeratore F.22 p1/F.22 p1 aerator
5	91737	Spout screws box
6	90415	Tubo di alimentazione da Ø 10 mm./10 Ø mm. supplying pipe
7	90647	Accessori di fissaggio/Fixing accessories
8	91743	Base con o'ring/Base with o'ring

DATI EROGAZIONE/FLOW RATE:

l/min	7,5	12	15	17,5	20
bar	1	2	3	4	5

FINITURA/SURFACE FINISHING:

Specificare in fase d'ordine.
 /To be specified when ordering.

CARATTERISTICHE FUNZIONALI/TECHNICAL FEATURES:

Pressione minima di esercizio/Minimum working pressure:	0,5 bar
Pressione di esercizio consigliata/Recommended working pressure:	1-5 bar
Temperatura max acqua calda/Maximum temperature:	80° C
Temperatura max acqua calda consigliata/Recommended maximum temperature:	65° C