

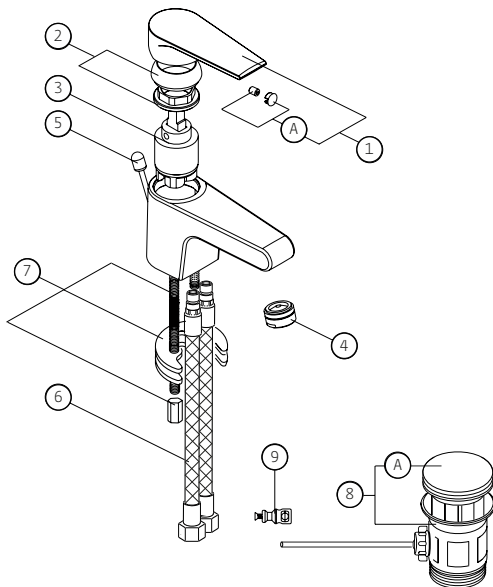
**DESCRIZIONE PRODOTTO/PRODUCT DESCRIPTION:**

Miscelatore monocomando per lavabo con scarico da 5/4" e tubetti di alimentazione flessibili.  
 /Single lever basin mixer with 5/4" pop-up waste and flexible supplying pipe.

**DATI COSTRUTTIVI/TECHNICAL INFORMATION:**

Materiali compatibili al 100% con acqua potabile e conformi al D.M.174.  
 /Materials 100% compatible with drinking water and complying with Min. Decree 174.  
 Made in Italy.

**COMPONENTI/COMPONENTS:**



**RICAMBI/SPARE PARTS:**

1	90005	Leva/Lever
1A	90017	Grano fissaggio leva e tappo copriforo /Screw fixing lever and plug cover hole
2	90006	Ghiera bloccaggio cartuccia e calotta /Cartridge locking ring and cover cap
3	19M	Cartuccia/Cartridge
4	0448	Aeratore 24x1/24x1 aerator
5	90648	Asta scarico/Pop up rod
6	90402	Tubo di alimentazione flessibile/Flexible supplying pipe
7	90031	Organi di fissaggio/Fixing accessories
8	10011	Scarico 5/4"/5/4"pop up waste
8A	1S	Tappo scarico/Drain plug
9	90397	Snodo asta scarico/Articulation pop up rod

**DATI EROGAZIONE/FLOW RATE:**

l/min	8	12	16	18,5	21
bar	1	2	3	4	5

**FINITURA/SURFACE FINISHING:**

Specificare in fase d'ordine.  
 /To be specified when ordering.

**CARATTERISTICHE FUNZIONALI/TECHNICAL FEATURES:**

Pressione minima di esercizio/Minimum working pressure:	0,5 bar
Pressione di esercizio consigliata/Recommended working pressure:	1-5 bar
Temperatura max acqua calda/Maximum temperature:	80° C
Temperatura max acqua calda consigliata/Recommended maximum temperature:	65° C