

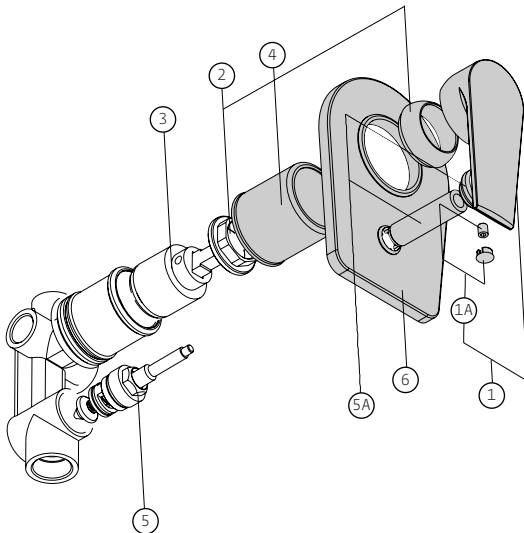
**DESCRIZIONE PRODOTTO/PRODUCT DESCRIPTION:**

Parte esterna miscelatore monocomando incasso per vasca/doccia.  
 /Concealed single lever bath/shower mixer with diverter. External components.

**DATI COSTRUTTIVI/TECHNICAL INFORMATION:**

Materiali compatibili al 100% con acqua potabile e conformi al D.M.174.  
 /Materials 100% compatible with drinking water and complying with Min. Decree 174.  
 Made in Italy.

**COMPONENTI/COMPONENTS:**



**RICAMBI/SPARE PARTS:**

|    |       |   |
|----|-------|---|
| 1  | 90005 | Leva/Lever  |
| 1A | 90017 | Grano fissaggio leva e tappo copriforo<br>/Screw fixing lever and plug cover hole |
| 2  | 90006 | Ghiera bloccaggio cartuccia e calotta<br>/Cartridge locking ring and cover cap    |
| 3  | 18M   | Cartuccia/Cartridge   |
| 4  | 9855  | Cappuccio per corpo/Body cap  |
| 5  | 90209 | Deviatore/Diverter  |
| 5A | 9040  | Pomolo deviatore/Diverter knob  |
| 6  | 90054 | Rosone/Wall plate   |

**DATI EROGAZIONE/FLOW RATE:**

|                |    |    |    |    |    |
|----------------|----|----|----|----|----|
| l/min (1/2" G) | 8  | 12 | 14 | 16 | 18 |
| l/min (3/4" G) | 16 | 22 | 27 | 31 | 35 |
| bar            | 1  | 2  | 3  | 4  | 5  |

**FINITURA/SURFACE FINISHING:**

Specificare in fase d'ordine.  
 /To be specified when ordering.

**CARATTERISTICHE FUNZIONALI/TECHNICAL FEATURES:**

|  |         |
|--|---------|
| Pressione minima di esercizio/Minimum working pressure:                  | 0,5 bar |
| Pressione di esercizio consigliata/Recommended working pressure:         | 1-5 bar |
| Temperatura max acqua calda/Maximum temperature:                         | 80° C   |
| Temperatura max acqua calda consigliata/Recommended maximum temperature: | 65° C   |