

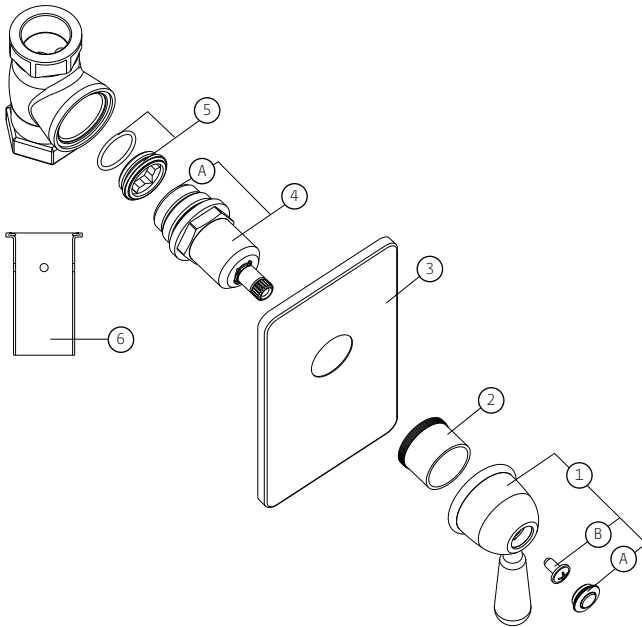
**DESCRIZIONE PRODOTTO/PRODUCT DESCRIPTION:**

Passo rapido incasso da 1"  
 /G. 1" concealed flushvalves.

**DATI COSTRUTTIVI/TECHNICAL INFORMATION:**

Materiali compatibili al 100% con acqua potabile e conformi al D.M.174 .  
 /Materials 100% compatible with drinking water and complying with Min. Decree 174.  
 Made in Italy.

**COMPONENTI/COMPONENTS:**



**RICAMBI/SPARE PARTS:**

1	16601E	Manigliotto e ghiera/Handle and sleeve
1A	4781	Placchetta/Badges
1B	14R	Vite M5/M5 screw
2	4781	Ghiera fissaggio piastra/Locking ring plate
3	4782	Piastra sp. 5 mm./Wall plate sp. 5 mm.
3A	4784	Piastra sp. 20 mm./Wall plate sp. 20 mm.
3A	12L	Movimento/Headvalve
4	4N	Guarnizione/Gasket
5	14L	Sede con O'ring x art. 6601 3/4" - 1" (in produzione dal 2002)/ Side with o'ring for art. 6601 3/4" - 1" (product since 2002)
6	16603	Bocchettoni per art. 6601 3/4"/Tail piece for art. 6601 3/4"

**DATI EROGAZIONE/FLOW RATE:**

l/min	40	63	84	/	/
bar	1	2	3	4	5

**FINITURA/SURFACE FINISHING:**

Specificare in fase d'ordine.  
 /To be specified when ordering.

**CARATTERISTICHE FUNZIONALI/TECHNICAL FEATURES:**

Pressione minima di esercizio/Minimum working pressure:	0,5 bar
Pressione di esercizio consigliata/Recommended working pressure:	1-5 bar
Temperatura max acqua calda/Maximum temperature:	80° C
Temperatura max acqua calda consigliata/Recommended maximum temperature:	65° C