

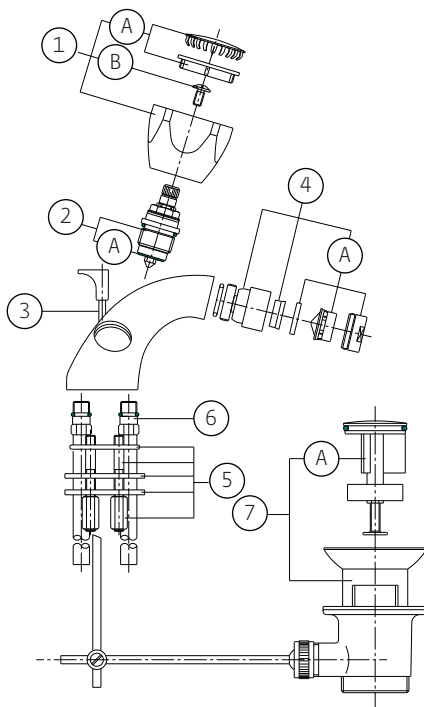
DESCRIZIONE PRODOTTO/PRODUCT DESCRIPTION:

Miscelatore tradizionale monoforo per bidet con scarico da 4/4" o 5/4" e tubetti di alimentazione flessibili.
 /Single hole bidet mixer with 4/4" or 5/4" pop-up waste and flexible supplying pipes.

DATI COSTRUTTIVI/TECHNICAL INFORMATION:

Materiali compatibili al 100% con acqua potabile e conformi al D.M.174.
 /Materials 100% compatible with drinking water and complying with Min. Decree 174.
 Made in Italy.

COMPONENTI/COMPONENTS:



RICAMBI/SPARE PARTS:

1	20001A	Coppia maniglie serie Alfa/Pair of Alfa handles
1	20001B	Coppia maniglie serie Beta/Pair of Beta handles
1A	23T	Placchette e anelli maniglie Alfa/Badges and ring Alfa handles
1A	24T	Placchette e anelli maniglie Beta/Badges and ring Beta handles
1B	14R	Viti/Screws
2	2N	Coppia movimenti tradizionali/Pair of headvalves
2A	15G	Guarnizione a disco/Gasket
3	10212	Asta e pomolo/Rod and knob
4	0451	Snodo con aeratore/Adjustable jet
4A	0448	Aeratore/Aerator
5	14429	Organi fissaggio/Fixing accessories
6	90416	Tubo di alimentazione flessibile/Flexible supplying pipe
7	10011	Scarico 5/4"/5/4" pop-up waste
7A	1S	Tappo scarico/Drain plug

DATI EROGAZIONE/FLOW RATE:

l/min	12	17	21	24	27
bar	1	2	3	4	5

FINITURA/SURFACE FINISHING:

Specificare in fase d'ordine.
 /To be specified when ordering.

CARATTERISTICHE FUNZIONALI/TECHNICAL FEATURES:

Pressione minima di esercizio/Minimum working pressure:	0,5 bar
Pressione di esercizio consigliata/Recommended working pressure:	1-5 bar
Temperatura max acqua calda/Maximum temperature:	80° C
Temperatura max acqua calda consigliata/Recommended maximum temperature:	65° C