

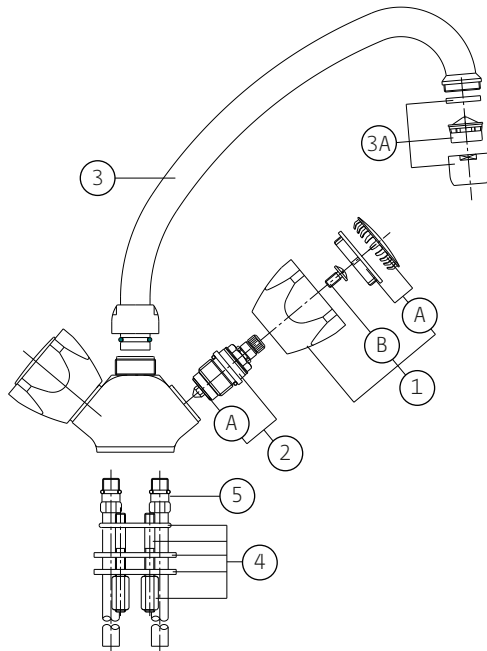
**DESCRIZIONE PRODOTTO/PRODUCT DESCRIPTION:**

Miscelatore tradizionale monoforo per lavabo/lavello con bocca girevole, senza scarico con tubetti di alimentazione flessibili.  
 /Single hole basin/sink mixer swivel spout without pop-up waste with flexible supplying pipes.

**DATI COSTRUTTIVI/TECHNICAL INFORMATION:**

Materiali compatibili al 100% con acqua potabile e conformi al D.M.174.  
 /Materials 100% compatible with drinking water and complying with Min. Decree 174.  
 Made in Italy.

**COMPONENTI/COMPONENTS:**



**RICAMBI/SPARE PARTS:**

1	20001A	Coppia maniglie serie Alfa/Pair of Alfa handles
1	20001B	Coppia maniglie serie Beta/Pair of Beta handles
1A	23T	Placchette e anelli maniglie Alfa/Badges and ring Alfa handles
1A	24T	Placchette e anelli maniglie Beta/Badges and ring Beta handles
1B	14R	Viti/Screws
2	2N	Movimento tradizionale/Pair of headvalves
2A	15G	Guarnizione a disco/Gasket
3	0744	Bocca/Spout
3A	0749	Aeratore/Aerator
4	14428	Organi fissaggio/Fixing accessories
5	90416	Tubo di alimentazione flessibile/Flexible supplying pipe

**DATI EROGAZIONE/FLOW RATE:**

l/min	12	17	21	24	27
bar	1	2	3	4	5

**FINITURA/SURFACE FINISHING:**

Specificare in fase d'ordine.  
 /To be specified when ordering.

**CARATTERISTICHE FUNZIONALI/TECHNICAL FEATURES:**

Pressione minima di esercizio/Minimum working pressure:	0,5 bar
Pressione di esercizio consigliata/Recommended working pressure:	1-5 bar
Temperatura max acqua calda/Maximum temperature:	80° C
Temperatura max acqua calda consigliata/Recommended maximum temperature:	65° C