

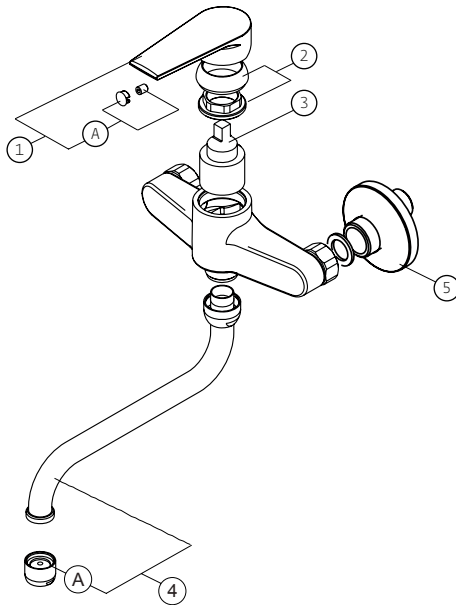
**DESCRIZIONE PRODOTTO/PRODUCT DESCRIPTION:**

Miscelatore monocomando a parete per lavello con collo girevole Ø741 L. 20 cm.  
 /Wall mounted single lever sink mixer with swivel spout Ø741 L. 20 cm.

**DATI COSTRUTTIVI/TECHNICAL INFORMATION:**

Materiali compatibili al 100% con acqua potabile e conformi al D.M.174.  
 /Materials 100% compatible with drinking water and complying with Min. Decree 174.  
 Made in Italy.

**COMPONENTI/COMPONENTS:**



**RICAMBI/SPARE PARTS:**

1	90005	Leva/Lever
1A	90017	Grano fissaggio leva e tappo copriforo /Screw fixing lever and plug cover hole
2	90006	Ghiera bloccaggio cartuccia e calotta /Cartridge locking ring and cover cap
3	18M	Cartuccia/Cartridge
4	0741	Collo/Spout
4A	0749	Aeratore F.22x1/F.22x1 aerator
5	0100	Coppia raccordi distanziali/Pair of couplings

**DATI EROGAZIONE/FLOW RATE:**

l/min	11	17	20	20,5	21
bar	1	2	3	4	5

**FINITURA/SURFACE FINISHING:**

Specificare in fase d'ordine.  
 /To be specified when ordering.

**CARATTERISTICHE FUNZIONALI/TECHNICAL FEATURES:**

Pressione minima di esercizio/Minimum working pressure:	0,5 bar
Pressione di esercizio consigliata/Recommended working pressure:	1-5 bar
Temperatura max acqua calda/Maximum temperature:	80° C
Temperatura max acqua calda consigliata/Recommended maximum temperature:	65° C