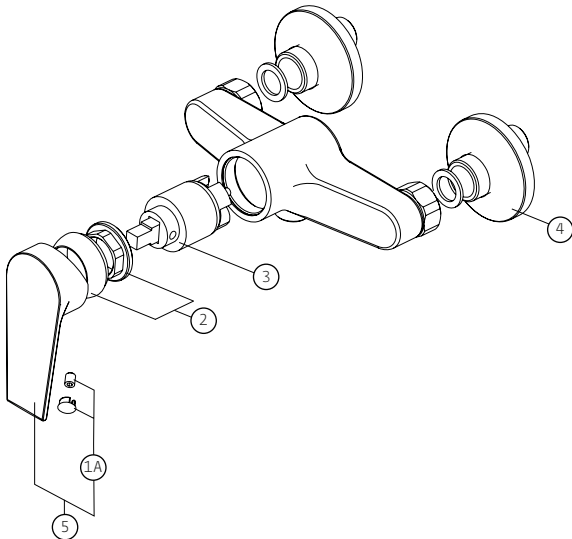


DESCRIZIONE PRODOTTO/PRODUCT DESCRIPTION:
 Miscelatore monocomando esterno per doccia.
 /Single lever shower mixer.

DATI COSTRUTTIVI/TECHNICAL INFORMATION:
 Materiali compatibili al 100% con acqua potabile e conformi al D.M.174 .
 /Materials 100% compatible with drinking water and complying with Min. Decree 174.
 Made in Italy.

COMPONENTI/COMPONENTS:



RICAMBI/SPARE PARTS:

| | | |
|----|-------|--|
| 1 | 90005 | Leva/Lever |
| 1A | 90017 | Grano fissaggio leva e tappo copriforo /Screw fixing lever and plug cover hole |
| 2 | 9006 | Ghiera bloccaggio cartuccia e calotta /Cartridge locking ring and cover cap |
| 3 | 19M | Cartuccia/Cartridge |
| 4 | 0100 | Coppia raccordi distanziali/Pair of couplings |

DATI EROGAZIONE/FLOW RATE:

FINITURA/SURFACE FINISHING:

Specificare in fase d'ordine.
 /To be specified when ordering.

| | | | | | |
|-------|----|----|----|------|----|
| l/min | 11 | 17 | 20 | 20,5 | 21 |
| bar | 1 | 2 | 3 | 4 | 5 |

CARATTERISTICHE FUNZIONALI/TECHNICAL FEATURES:

| | |
|--|---------|
| Pressione minima di esercizio/Minimum working pressure: | 0,5 bar |
| Pressione di esercizio consigliata/Recommended working pressure: | 1-5 bar |
| Temperatura max acqua calda/Maximum temperature: | 80° C |
| Temperatura max acqua calda consigliata/Recommended maximum temperature: | 65° C |