

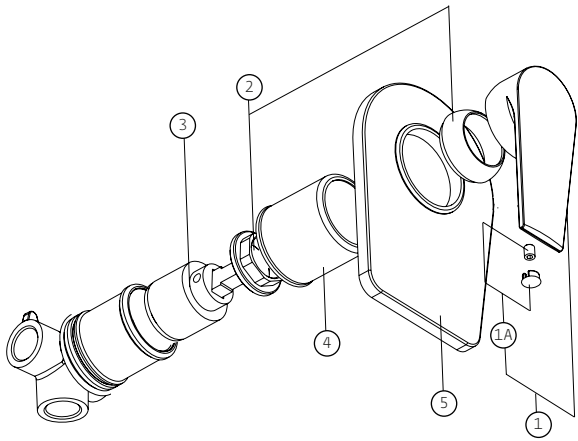
DESCRIZIONE PRODOTTO/PRODUCT DESCRIPTION:

Miscelatore monocomando incasso per doccia, composto da: parte grezza - parte esterna
 /Concealed single lever shower mixer, composed by: rough part - external parts

DATI COSTRUTTIVI/TECHNICAL INFORMATION:

Materiali compatibili al 100% con acqua potabile e conformi al D.M.174.
 /Materials 100% compatible with drinking water and complying with Min. Decree 174.
 Made in Italy.

COMPONENTI/COMPONENTS:



RICAMBI/SPARE PARTS:

1	90005	Leva/Lever
1A	90017	Grano fissaggio leva e tappo copriforo /Screw fixing lever and plug cover hole
2	90006	Ghiera bloccaggio cartuccia e calotta /Cartridge locking ring and cover cap
3	18M	Cartuccia/Cartridge
4	9855	Cappuccio per corpo/Body cap
5	90053	Rosone/Wall plate

DATI EROGAZIONE/FLOW RATE:

l/min	18	26	32	36	41
bar	1	2	3	4	5

FINITURA/SURFACE FINISHING:

Specificare in fase d'ordine.
 /To be specified when ordering.

CARATTERISTICHE FUNZIONALI/TECHNICAL FEATURES:

Pressione minima di esercizio/Minimum working pressure:	0,5 bar
Pressione di esercizio consigliata/Recommended working pressure:	1-5 bar
Temperatura max acqua calda/Maximum temperature:	80° C
Temperatura max acqua calda consigliata/Recommended maximum temperature:	65° C