

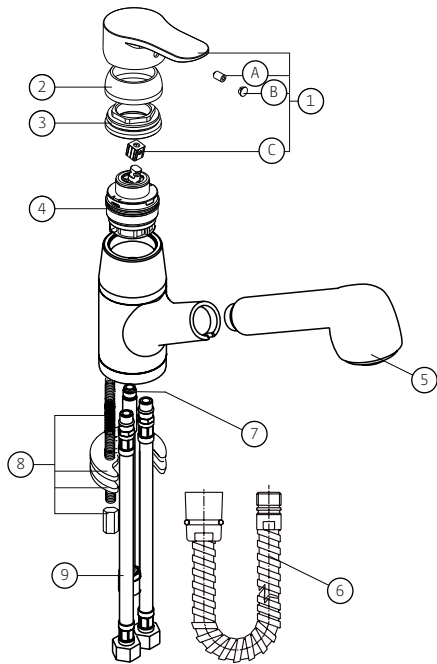
DESCRIZIONE PRODOTTO/PRODUCT DESCRIPTION:

Miscelatore monocomando monoforo per lavello con doccia estraibile a due getti e tubetti di alimentazione flessibili.
 /Single lever sink mixer with double jet pull out handspray and flexible supplying pipes.

DATI COSTRUTTIVI/TECHNICAL INFORMATION:

Materiali compatibili al 100% con acqua potabile e conformi al D.M.174.
 /Materials 100% compatible with drinking water and complying with Min. Decree 174.
 Made in Italy.

COMPONENTI/COMPONENTS:



RICAMBI/SPARE PARTS:

1	87034	Leva/Lever
1A	9002	Grano/Screw
1B	9340	Tappo copriforo leva/Plug lever cover
1C	9349	Inserto leva cartuccia/Cartridge insert lever
2	9347D	Calotta/Cover cap
3	90547	Ghiera bloccaggio cartuccia/Cartridge locking ring
4	19V	Cartuccia/Cartridge
5	0377	Doccia a due getti/Double jet
6	F329	Flessibile G. 1/2"x15p/G. 1/2"x15p flexible
7	90717	Tubo rame per attacco flessibile/Copper pipe for flexible inlet
8	14427	Accessori di fissaggio/Fixing accessories
9	90716	Tubo di alimentazione flessibile G.3/8"/Flexible supplying pipes G.3/8"

DATI EROGAZIONE/FLOW RATE:

l/min	8	12	16	18	21
bar	1	2	3	4	5

FINITURA/SURFACE FINISHING:

Specificare in fase d'ordine.
 /To be specified when ordering.

CARATTERISTICHE FUNZIONALI/TECHNICAL FEATURES:

Pressione minima di esercizio/Minimum working pressure:	0,5 bar
Pressione di esercizio consigliata/Recommended working pressure:	1-5 bar
Temperatura max acqua calda/Maximum temperature:	80° C
Temperatura max acqua calda consigliata/Recommended maximum temperature:	65° C