

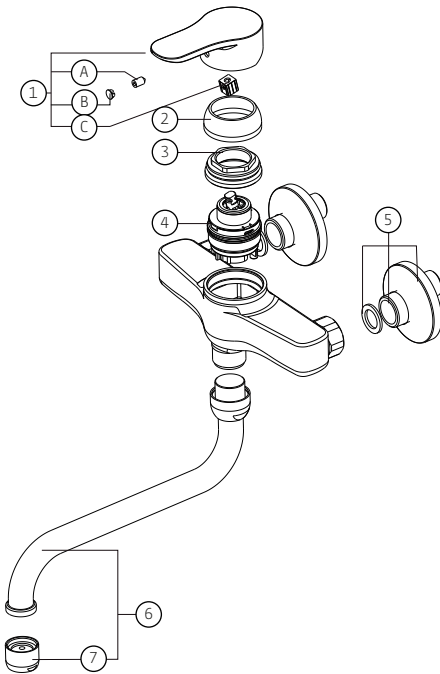
**DESCRIZIONE PRODOTTO/PRODUCT DESCRIPTION:**

Miscelatore monocomando a parete per lavello con collo Ø741 girevole L. 20 cm.  
 /Wall mounted single lever sink mixer with Ø741 swivel spout L. 20 cm.

**DATI COSTRUTTIVI/TECHNICAL INFORMATION:**

Materiali compatibili al 100% con acqua potabile e conformi al D.M.174.  
 /Materials 100% compatible with drinking water and complying with Min. Decree 174.  
 Made in Italy.

**COMPONENTI/COMPONENTS:**



**RICAMBI/SPARE PARTS:**

1	87034	Leva/Lever
1A	9002	Grano/Screw
1B	9340	Tappo copriforo leva/Plug lever cover
1C	9349	Inserto leva cartuccia/Cartridge insert lever
2	9347D	Calotta/Cover cap
3	90547	Ghiera bloccaggio cartuccia/Cartridge locking ring
4	19V	Cartuccia/Cartridge
5	0100	Coppia attacchi eccentrici/Pair of S-complying
6	0741	Bocca/Spout
7	0448	Aeratore 1B - 24x1/24x1 - 1B aerator

**DATI EROGAZIONE/FLOW RATE:**

l/min	8	12	16	18	21
bar	1	2	3	4	5

**FINITURA/SURFACE FINISHING:**

Specificare in fase d'ordine.  
 /To be specified when ordering.

**CARATTERISTICHE FUNZIONALI/TECHNICAL FEATURES:**

Pressione minima di esercizio/Minimum working pressure:	0,5 bar
Pressione di esercizio consigliata/Recommended working pressure:	1-5 bar
Temperatura max acqua calda/Maximum temperature:	80° C
Temperatura max acqua calda consigliata/Recommended maximum temperature:	65° C