

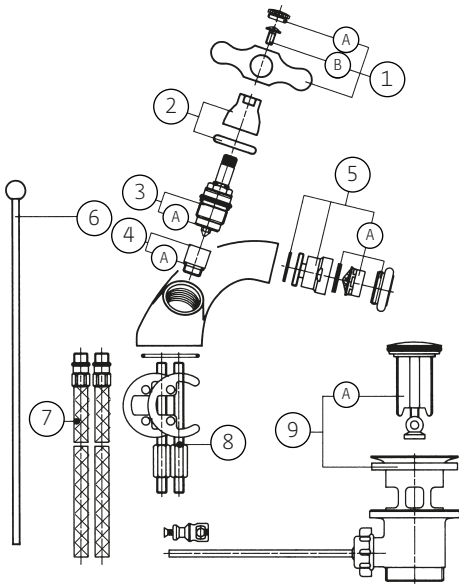
DESCRIZIONE PRODOTTO/PRODUCT DESCRIPTION:

Miscelatore tradizionale monoforo per bidet con getto orientabile, scarico da 5/4" e tubetti da Ø10mm.
 /3-holes basin mixer with 5/4" pop-up waste and Ø10mm. supplying pipes.

DATI COSTRUTTIVI/TECHNICAL INFORMATION:

Materiali compatibili al 100% con acqua potabile e conformi al D.M.174.
 /Materials 100% compatible with drinking water and complying with Min. Decree 174.
 Made in Italy.

COMPONENTI/COMPONENTS:



RICAMBI/SPARE PARTS:

1	20001E	Coppia maniglie/Pair of handle
1A	20T	Placchette, maniglie e deviatore/Badges, handle and diverter
1B	14R	Vite M5/M5 screw
2	11283	Cappuccio e anello decorativo/Cap and decorative ring
3	3V	Movimento tradizionale/Traditional headvalve
3A	15G	Guarnizione a disco/Gasket
4	8B	Sede/Side
4A	18G	O'ring/O'ring
5	0451E	Snodo/Articulation
5A	0448E	Aeratore/Aerator
6	15415	Asta e pomolo/Rod and knob
7	90416	Tubo alimentazione flessibile/Flexible supplying pipe
7A	9270	O'ring/O'ring
8	90647	Organi fissaggio/Fixing accessories
9	10011	Scarico 5/4"/5/4" pop-up waste
9A	1S	Tappo scarico/Drain plug

DATI EROGAZIONE/FLOW RATE:

l/min	12	17	21	24	27
bar	1	2	3	4	5

FINITURA/SURFACE FINISHING:

Specificare in fase d'ordine.
 /To be specified when ordering.

CARATTERISTICHE FUNZIONALI/TECHNICAL FEATURES:

Pressione minima di esercizio/Minimum working pressure:	0,5 bar
Pressione di esercizio consigliata/Recommended working pressure:	1-5 bar
Temperatura max acqua calda/Maximum temperature:	80° C
Temperatura max acqua calda consigliata/Recommended maximum temperature:	65° C