

DESCRIZIONE PRODOTTO/PRODUCT DESCRIPTION:

Corpo miscelatore monocomando incasso per doccia.

/Concealed single lever shower mixer. Assembly components.

0981. Leva e pomolo per completamento * A = arancio * B = blu * C = rosso * U = violetto * H = avio * V = verde
 /0981. Completing lever and diverter knob *A=Orange *B=Blue *C=Red *H=Light blue *U=Violet *V=Green

DATI COSTRUTTIVI/TECHNICAL INFORMATION:

Materiali compatibili al 100% con acqua potabile e conformi al D.M.174.

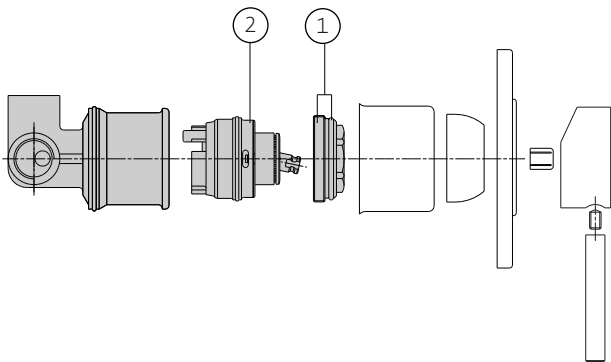
/Materials 100% compatible with drinking water and complying with Min. Decree 174.

Made in Italy.

COMPONENTI/COMPONENTS:

RICAMBI/SPARE PARTS:

1	90547	Ghiera bloccaggio cartuccia/Cartridge locking ring
2	19V	Cartuccia/Cartridge



DATI EROGAZIONE/FLOW RATE:

FINITURA/SURFACE FINISHING:

Specificare in fase d'ordine.
 /To be specified when ordering.

l/m	18	26	32	36	41
bar	1	2	3	4	5

CARATTERISTICHE FUNZIONALI/TECHNICAL FEATURES:

Pressione minima di esercizio/Minimum working pressure:	0,5 bar
Pressione di esercizio consigliata/Recommended working pressure:	1-5 bar
Temperatura max acqua calda/Maximum temperature:	80° C
Temperatura max acqua calda consigliata/Recommended maximum temperature:	65° C