

Serie BG

Elettropompe centrifughe autoadescanti monoblocco con sistema eiettore incorporato, atte a mantenere l'adescamento anche in presenza di gas disciolti nell'acqua. Il largo impiego dell'acciaio inox stampato garantisce inalterabilità nel tempo, notevole leggerezza ed ottimi rendimenti.

Disponibile la versione "Garden" con maniglia e interruttore incorporato nella scatola morsettiera.

Dati caratteristici

Portata: fino a 4,2 m³/h
Prevalenza: fino a 53 m
Alimentazione: trifase e monofase 50 e 60 Hz
Potenza: da 0,37 kW fino a 1,1 kW
Pressione massima di esercizio: 8 bar
Massima altezza di aspirazione: 8 m
Massima temperatura ambiente: 40°C
Temperatura del liquido pompato: da -10°C a +40°C
Isolamento classe: F
Protezione: IP55

Materiali

Corpo pompa: Acciaio inossidabile
Girante: Acciaio inossidabile
Diffusore: Tecnopolimero
Eiettore: Tecnopolimero
Disco porta tenuta: Acciaio inossidabile
Tenuta meccanica: Ceramica/Carbone/EPDM
Tappi di carico e scarico: Ottone nichelato
Elastomeri: EPDM

Applicazioni

Approvvigionamento idrico

Pressurizzazione

Irrigazione

Lavaggi

Raccolta acqua piovana

Piscine

Fontane



SERIE BG

Caratteristiche di funzionamento a 50 Hz

1

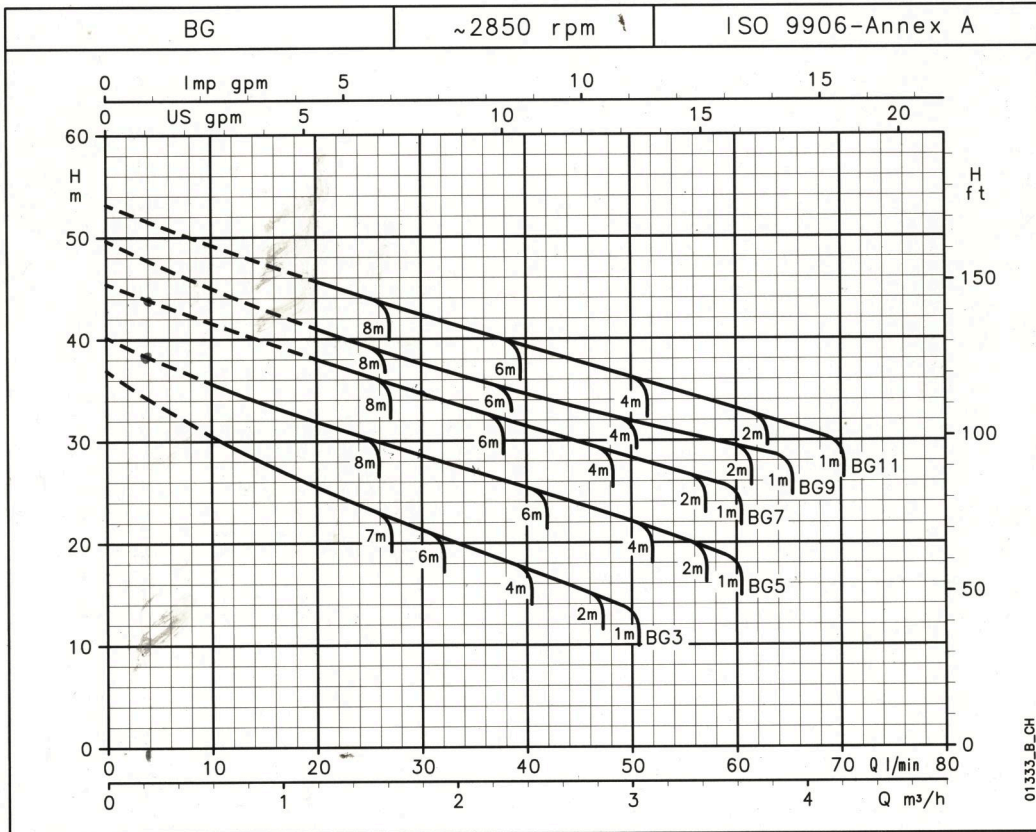


Tabella di prestazioni idrauliche

POMPA TIPO	POTENZA NOMINALE		Q = PORTATA									
			l/min	0	10	20	30	40	50	60	65	70
			m ³ /h	0	0,6	1,2	1,8	2,4	3	3,6	3,9	4,2
			H = PREVALENZA TOTALE IN METRI COLONNA ACQUA									
BG(M)3	0,37	0,5	36,9	30,6	25,6	21,5	17,7	13,8				
BG(M)5	0,55	0,75	40,2	35,7	32,0	28,8	25,7	22,4	18,8			
BG(M)7	0,75	1	45,4		38,1	34,8	31,7	28,6	25,6			
BG(M)9	0,9	1,2	49,6		41,1	37,7	34,8	32,2	29,8	28,6		
BG(M)11	1,1	1,5	53,2		45,8	42,5	39,5	36,5	33,5	31,9	30,3	

Portate massime in funzione dei dislivelli geodetici in aspirazione con tubo lungo 8 m e valvola di fondo puliti da 1^{1/4}.
 Le prestazioni valgono per liquidi con densità $\rho = 1,0 \text{ kg/dm}^3$ ed una viscosità cinematica $\nu = 1 \text{ mm}^2/\text{s}$.

bg-2p50_a_th

Tabella dati elettrici

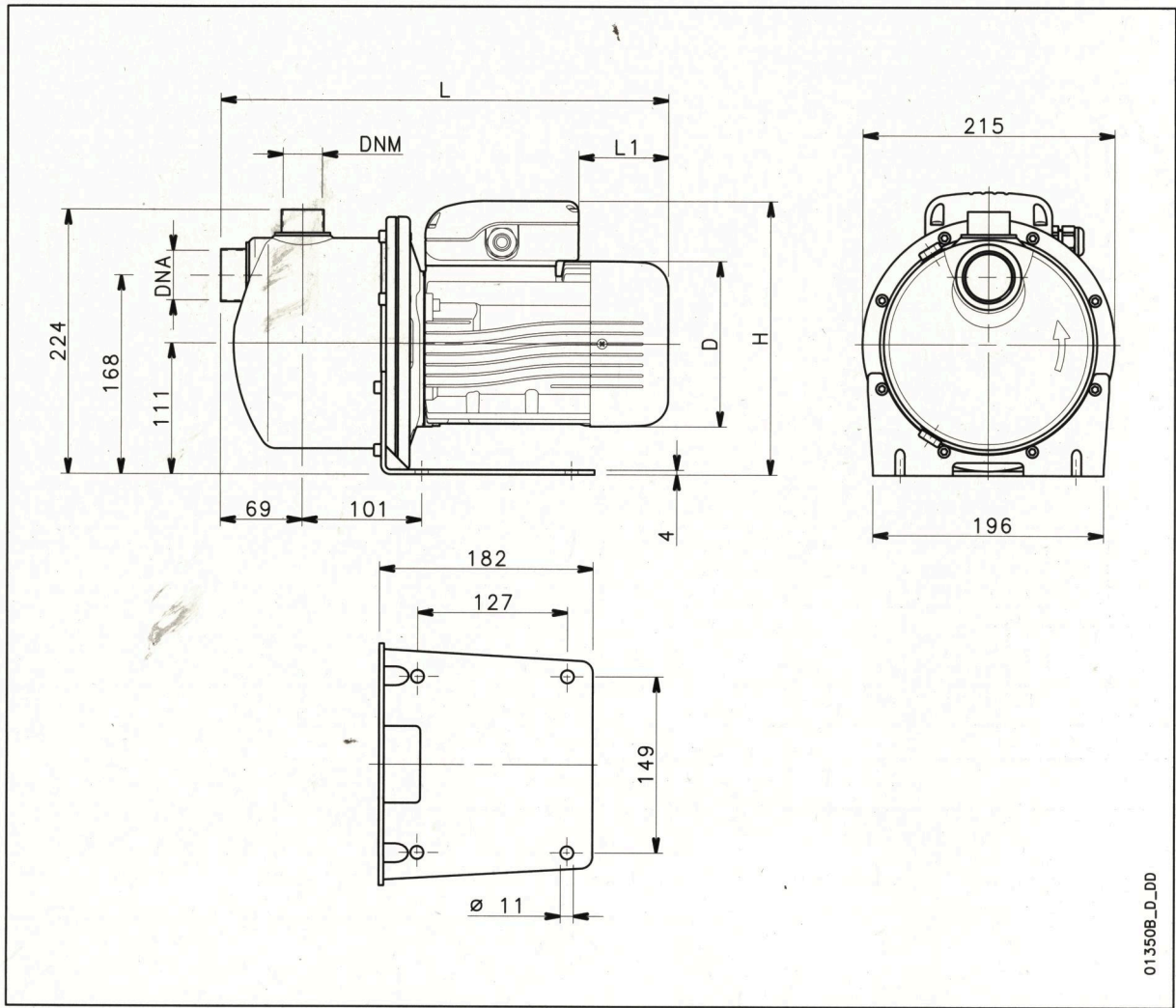
POMPA TIPO	MOTORE TIPO	POTENZA ASSORB. *	CORRENTE ASSORB. *	CONDENSAT.	POMPA TIPO	MOTORE TIPO	POTENZA ASSORB. *	CORRENTE ASSORB. *	CORRENTE ASSORB. *
		220-240 V			220-240 V			380-415 V	
		kW	A	$\mu\text{F} / 450 \text{ V}$			kW	A	A
BGM3	SM63BG/1045	0,67	2,96	14	BG3	SM63BG/304	0,68	2,56	1,48
BGM5	SM71BG/1055	0,91	4,33	16	BG5	SM71BG/305	0,81	2,74	1,58
BGM7	SM71BG/1075	1,11	5,00	20	BG7	SM80BG/307HE	1,07	3,32	1,92
BGM9	SM71BG/1095	1,24	5,54	25	BG9	SM80BG/311HE	1,15	3,65	2,11
BGM11	SM80BG/1115	1,43	6,47	30	BG11	SM80BG/311HE	1,34	4,12	2,38

*Valori massimi nel campo di funzionamento

bg-2p50_b_te

SERIE BG

Dimensioni e pesi



01350B_D_DD

POMPA TIPO	DIMENSIONI (mm)				DNA	DNM	PESO
	D	L	L1	H			
BGM3	120	366	62	222	Rp 1¼	Rp 1	10
BGM5	140	380	76	232	Rp 1¼	Rp 1	12
BGM7	140	380	76	232	Rp 1¼	Rp 1	13
BGM9	140	380	31	241	Rp 1¼	Rp 1	13
BGM11	156	425	69	248	Rp 1¼	Rp 1	16
BG3	120	366	62	222	Rp 1¼	Rp 1	10
BG5	140	380	76	232	Rp 1¼	Rp 1	12
BG7	155	425	114	240	Rp 1¼	Rp 1	17
BG9	155	425	114	240	Rp 1¼	Rp 1	19
BG11	155	425	114	240	Rp 1¼	Rp 1	19

bg-2p50_c_td