

# Slim 116

Cassetta esterna a zaino

## APPLICAZIONE

- Cassetta di risciacquo per WC a bassa e media posizione. Spessore solo 11,6 cm. Ideale per installazioni in spazi limitati o dove risulta compromesso il posizionamento verticale del sedile del WC.

## NOTE TECNICHE:

- Cassetta di risciacquo per installazioni a bassa e media posizione
- Profondità minima del prodotto installato 116 mm
- Capacità 6-9 litri
- Materiale: ABS con trattamento anti-invecchiamento
- Coibentazione anti condensa ed insonorizzante

- Monocomando con funzione start-stop
- Allacciamento idrico DX - SX e posteriore al centro
- Galleggiante Norma rumorosità inferiore 10 db
- Connessione cassetta - tubo di scarico con sistema "a dadone"
- Coperchio piano uso piano di appoggio
- Possibilità di azionamento mediante pulsante remoto pneumatico

## DOTAZIONE DI SERIE:

- Rubinetto d'arresto
- Kit accessori montaggio a parete
- Tubo di scarico
- Guarnizioni di collegamento

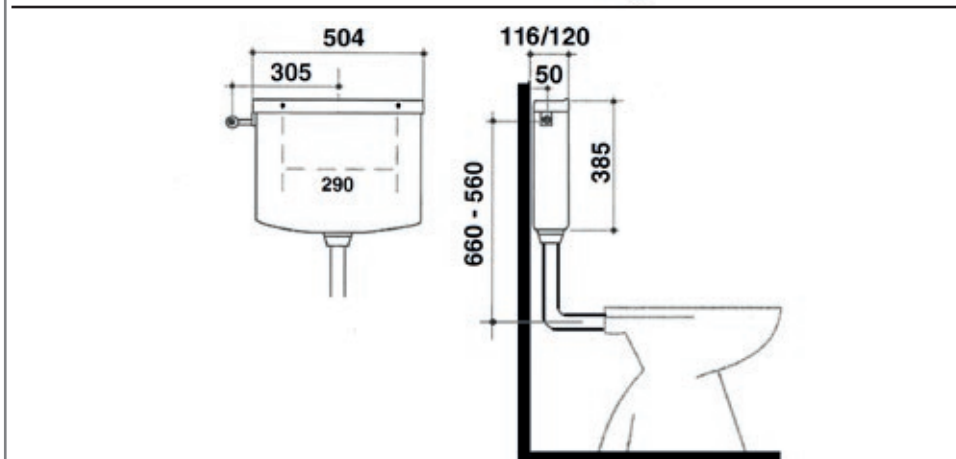
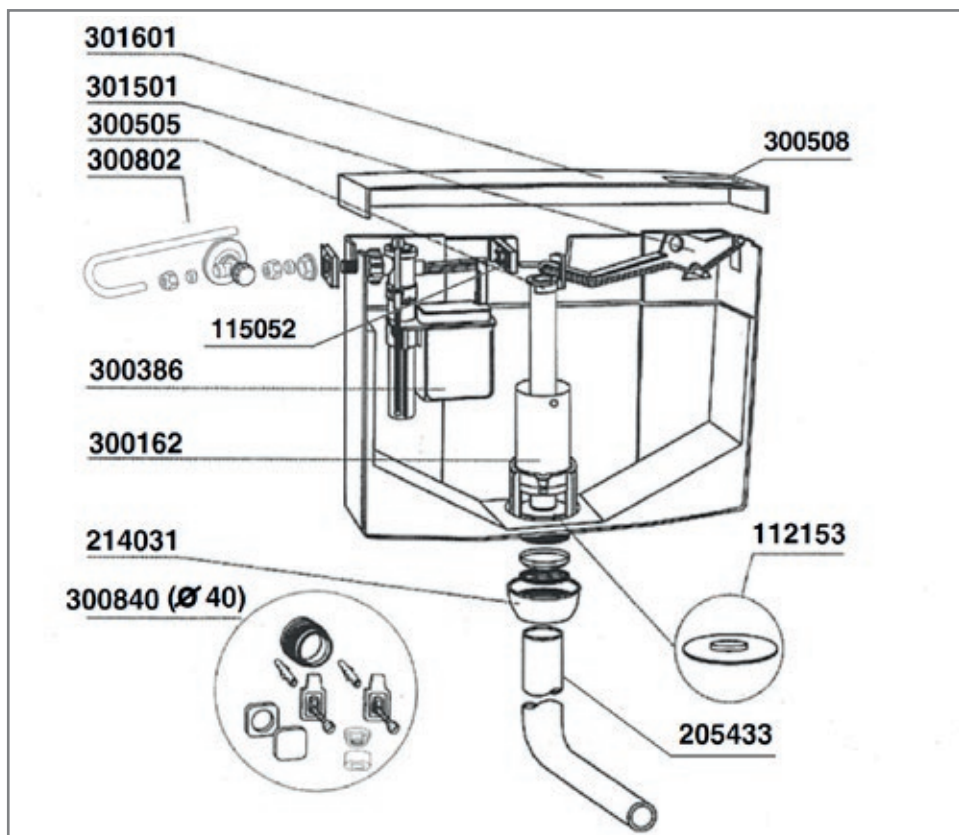


La soluzione



colore  
confezioni

# Slim 116



## RICAMBI

- 301601 Coperchio SLIM 116 con pulsante
- 300508 Pulsante per coperchio SLIM 116
- 301501 Leva
- 300505 Ancorina
- 300802 Rubinetto di alimentazione
- 300386 Galleggiate Norma 3/8
- 300162 Valvola di scarico
- 112153 Guarnizione per valvola
- 300840 Kit accessori Ø 40 mm.- 3/8
- 214031 Kit dadone/guarnizione Ø 40 mm
- 205433 Tubo di scarico L 325 x 50 x 40 Ø
- 115052 Supporto Gall, per allaccio posteriore
- 204140 Morsetto nero ø 55/40 mm  
per collegamento WC
- 204132 Morsetto nero ø 55/32 mm  
per collegamento WC

## ACCESSORI

- 215313 Tubo di scarico 50x32x1000 mm
- 215363 Tubo di scarico 50x32x600 mm
- 255353 Tubo scomponibile 50x32x980 mm

	Pz.	L - P - H
	1	140x450x520
	6	862x477x540
	70	1075x1400x1800

CODICE	DESCRIZIONE
332001	SLIM 116 BIANCA TUBO Ø 40 mm