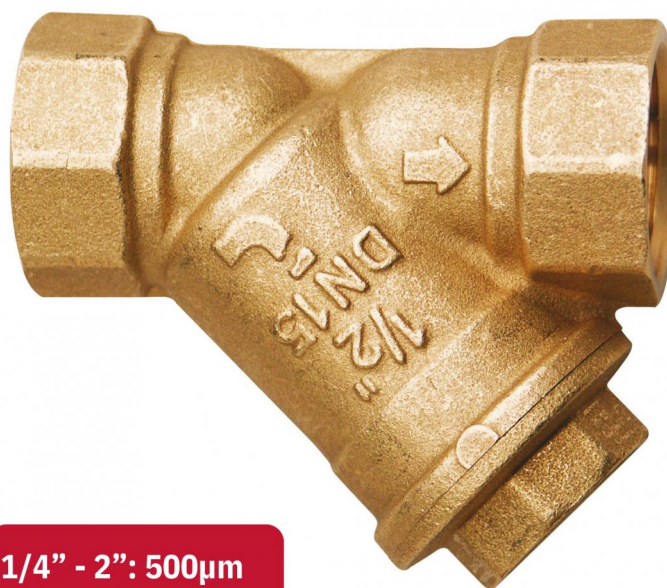




CATALOGO TECNICO

FILTRI



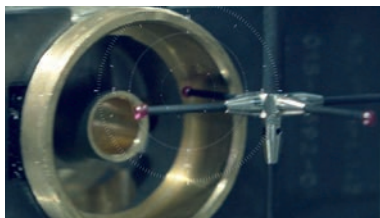
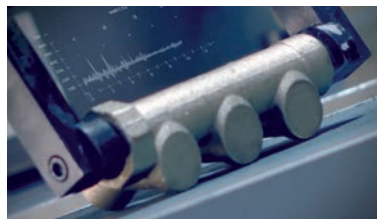
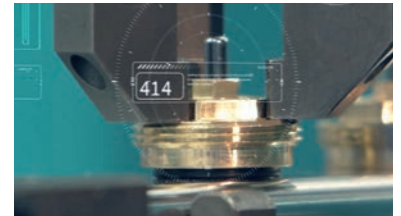
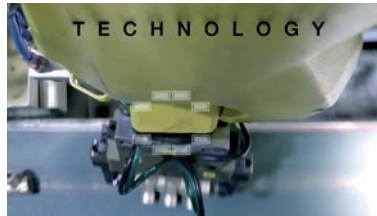
1/4" - 2": 500µm
2"1/2 - 4": 800µm

> L'AZIENDA

ITAP SpA, costituita a Lumezzane (Brescia) nel 1972, è attualmente una delle aziende leader di settore nella produzione di **valvole, raccordi e collettori di distribuzione** per sistemi sanitari e di riscaldamento.

Grazie a un processo produttivo completamente automatizzato, con 85 macchine transfer e 55 linee di assemblaggio, è in grado di produrre 400.000 pezzi al giorno.

L'innata vocazione all'innovazione e al rispetto delle normative tecniche è sostenuta da un'organizzazione aziendale certificata ISO 9001. L'orientamento alla qualità è da sempre considerato fattore decisivo per l'ottenimento di importanti risultati commerciali: ITAP vanta approvazioni di prodotto emesse da enti certificatori di tutto il mondo.



> I prodotti ITAP hanno ottenuto approvazioni da più di 30 enti certificatori di tutto il mondo.

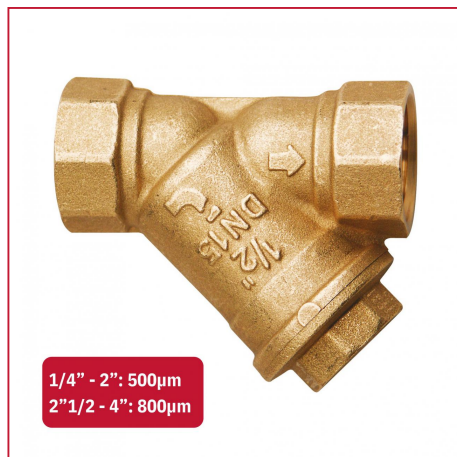




192 Filtro a Y

Adatti all'impiego in impianti idraulici, di riscaldamento e di condizionamento.

FILTRO A Y



MISURA	PRESSIONE	CODICE	IMBALLO
1/4" (DN 8)	20bar/290psi	1920014	20/160
3/8" (DN 10)	20bar/290psi	1920038	20/160
1/2" (DN 15)	20bar/290psi	1920012	20/160
3/4" (DN 20)	20bar/290psi	1920034	10/80
1" (DN 25)	20bar/290psi	1920100	8/64
1"1/4 (DN 32)	20bar/290psi	1920114	4/32
1"1/2 (DN 40)	20bar/290psi	1920112	2/18
2" (DN 50)	20bar/290psi	1920200	2/10
2"1/2 (DN 65)	16bar/232psi	1920212	1/7
3" (DN 80)	16bar/232psi	1920300	1/6
4" (DN 100)	16bar/232psi	1920400	1/2

CERTIFICAZIONI



CAPITOLATO

Attacchi filettati femmina/femmina e tappo d'ispezione.

Corpo in ottone.

Temperature minima e massima di esercizio: -20°C, 110°C in assenza di vapore.

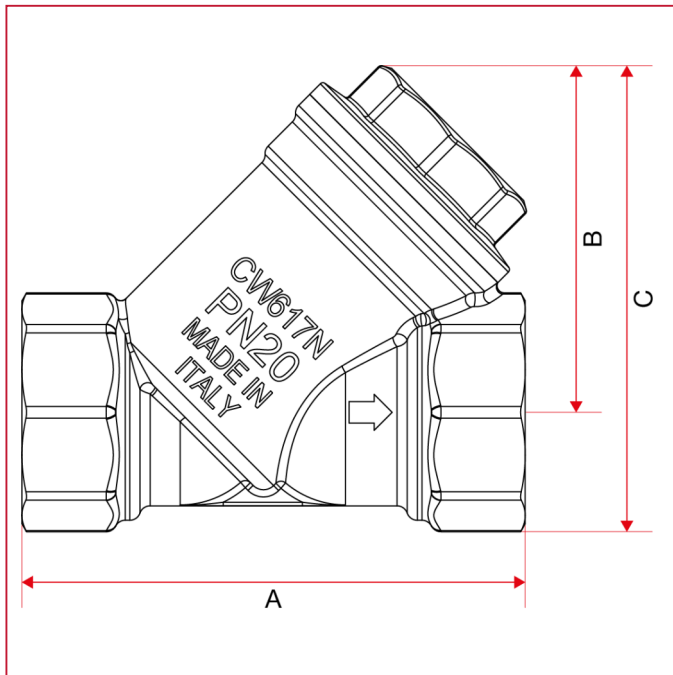
Attacchi filettati ISO 228 (equivalente a DIN EN ISO 228 e BS EN ISO 228).

Grado di filtrazione: - da 1/4" a 2" 500µm; - 2"1/2, 3", 4" 800µm.

Certificato KC nelle misure da 1/2" a 4".



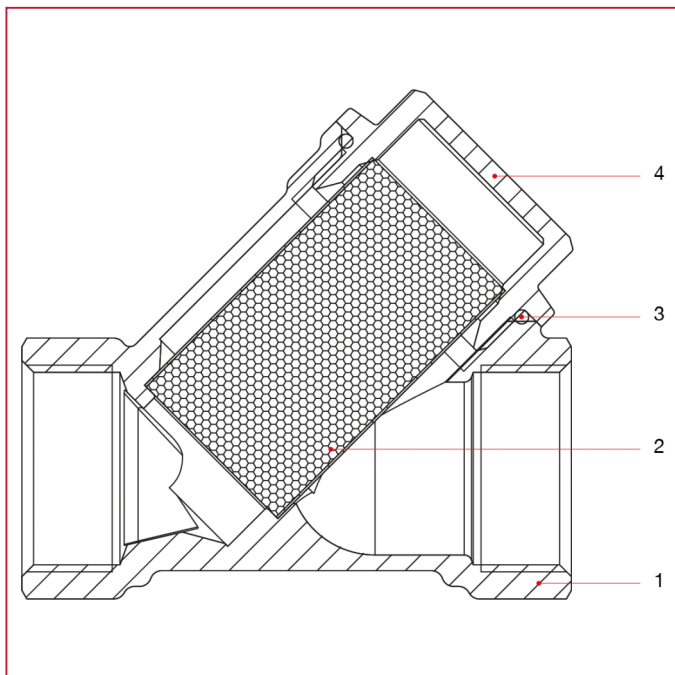
INGOMBRI



	1/4"	3/8"	1/2"	3/4"	1"	1"1/4	1"1/2	2"	2"1/2	3"	4"
DN	8	10	15	20	25	32	40	50	65	80	100
A	55	55	58	70	87	96	106	126	150	169	219
B	40	40	40	48	56	64	73	88,5	105	119	162
C	49,4	51	53	65,4	76	88	100	122	147	169	225
Kg/cm2 bar	20	20	20	20	20	20	20	20	16	16	16
LBS - psi	290	290	290	290	290	290	290	290	232	232	232



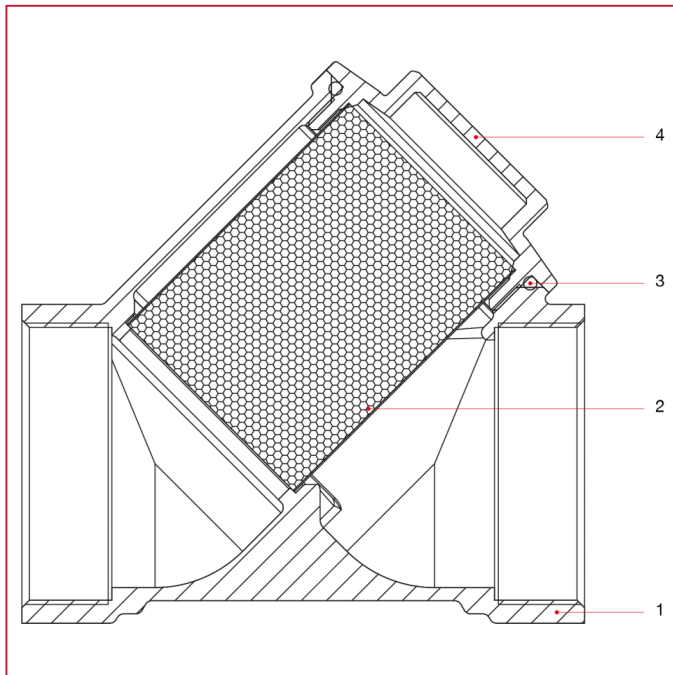
MATERIALI misure da 1/4" a 2"



POS.	DESCRIZIONE	N.	MATERIALE
1	Corpo	1	Ottone CW617N
2	Cartuccia	1	Acciaio inox AISI 304
3	O-ring	1	NBR
4	Manicotto	1	Ottone CW617N



MATERIALI misure da 2"1/2 a 4"



POS.	DESCRIZIONE	N.	MATERIALE
1	Corpo	1	Ottone CB753S
2	Cartuccia	1	Acciaio inox AISI 304
3	O-ring	1	NBR
4	Manicotto	1	Ottone CW617N



INSTALLAZIONE, MANUTENZIONE E ISTRUZIONI OPERATIVE - Filtro ad Y

INSTALLAZIONE

Il filtro con rete metallica nasce per evitare che le impurità solide entrino nelle tubazioni e, depositando, riducano le sezioni di passaggio aumentando le perdite di carico ed i fenomeni di ossidazione.

Il filtro deve essere installato a monte di tutti i componenti di impianto che possono subire danni o inefficienze dovuti a presenza di impurità.

È consigliato installare a monte e a valle del filtro delle valvole di intercettazione, per facilitarne la manutenzione.

Il filtro è normalmente installato all'ingresso della rete di alimentazione idrica prima di valvole di ritegno e riduttori di pressione.

Per una miglior efficienza di filtraggio e di deposito delle impurità solide, è consigliabile l'installazione del corpo del filtro su tubazioni orizzontali con il tappo rivolto verso il basso.

Per la loro installazione vanno utilizzate le normali pratiche idrauliche, ed in particolare:

- assicurarsi che le due tubature siano correttamente allineate;
- nel caso in cui il fluido presenti delle impurità (sporco, polvere, eccessiva durezza dell'acqua), queste vanno rimosse o filtrate. Il circuito idraulico deve essere pulito;
- nella realizzazione delle connessioni idrauliche, prestare attenzione a non sovrasollecitare meccanicamente le filettature e/o raccordature in genere. Nel tempo si possono produrre rotture con perdite idrauliche a danno di cose e/o persone;
- è vietato fare un utilizzo diverso del dispositivo rispetto alla sua destinazione d'uso;
- l'eventuale abbinamento tra il dispositivo ed altri componenti dell'impianto deve essere effettuato tenendo conto delle caratteristiche di funzionamento di entrambi. Un eventuale abbinamento non corretto potrebbe pregiudicare il funzionamento del dispositivo e/o dell'impianto;
- rispettare la direzione del flusso con la direzione della freccia stampata sul corpo valvola.

DISINSTALLAZIONE

Per la loro disinstallazione dalla linea o comunque prima di svitare le giunzioni ad esso collegate:

- indossare gli indumenti protettivi normalmente richiesti per lavorare con il fluido contenuto nella linea;
- depressurizzare la linea ed operare in questo modo;
- durante lo smontaggio applicare la chiave all'estremità del filtro più vicino al tubo;

MANUTENZIONE

I raccoglitori d'impurità richiedono una manutenzione periodica per effettuare la pulizia dell'elemento filtrante in acciaio inox ed eliminare le impurità che si sono depositate all'interno del tappo.

Per effettuare tale operazione occorre:

- svitare con cautela il tappo cieco;
- estrarre il filtro inox, pulirlo con acqua o aria compressa;
- rimontarlo, innestandolo nell'apposita sede del tappo per ottenere un perfetto posizionamento, prestando attenzione che la guarnizione e/o l'OR di tenuta tra corpo e tappo siano in posizione corretta.

AVVERTENZE

- assicurarsi che il filtro abbia una portata sufficiente per l'uso a cui è destinato;
- ogni installazione deve essere effettuata seguendo le normative tecniche vigenti e i fogli di lavoro (se in essere);
- è obbligatorio seguire le istruzioni fornite dal costruttore del filtro e dal costruttore dell'impianto, incluse quelle che specificano il corretto posizionamento della connessione del filtro.



FILTRI

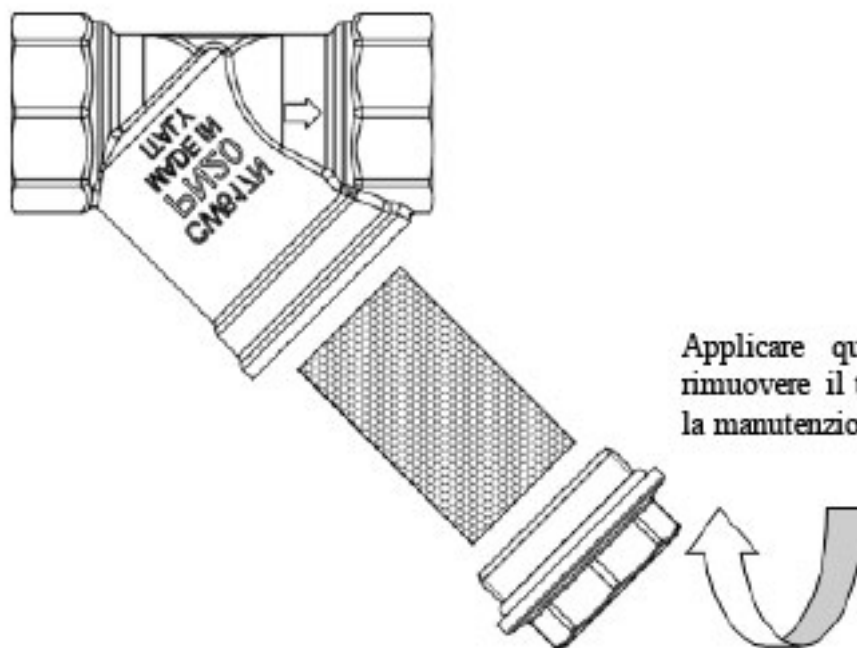




DIAGRAMMA PERDITE DI CARICO (Con acqua)

	1/4"	3/8"	1/2"	3/4"	1"	1"1/4"	1"1/2"	2"	2"1/2"	3"	4"
KV	2,20	3,40	3,80	7,20	11	13	15	28	77	93	146

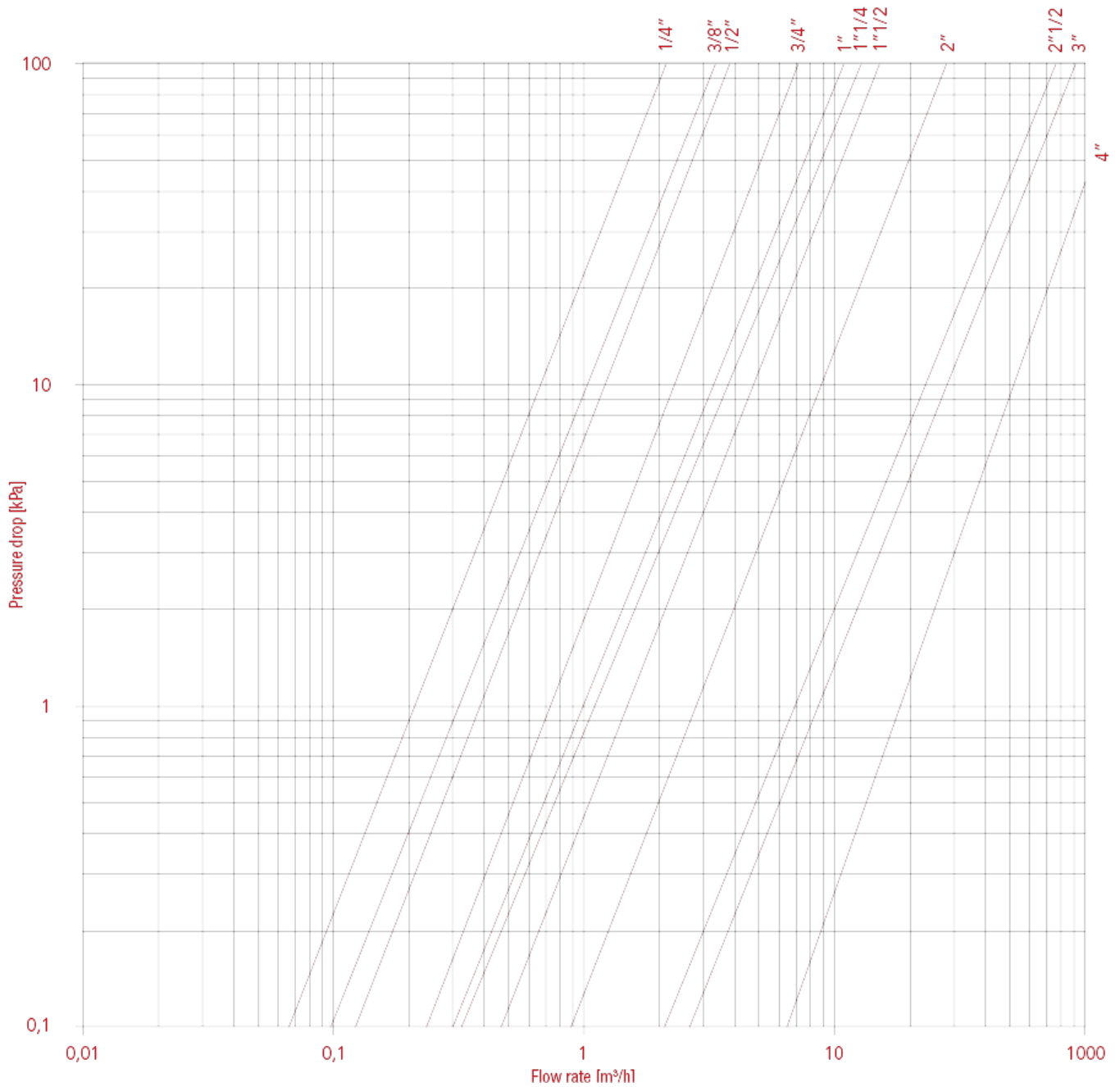
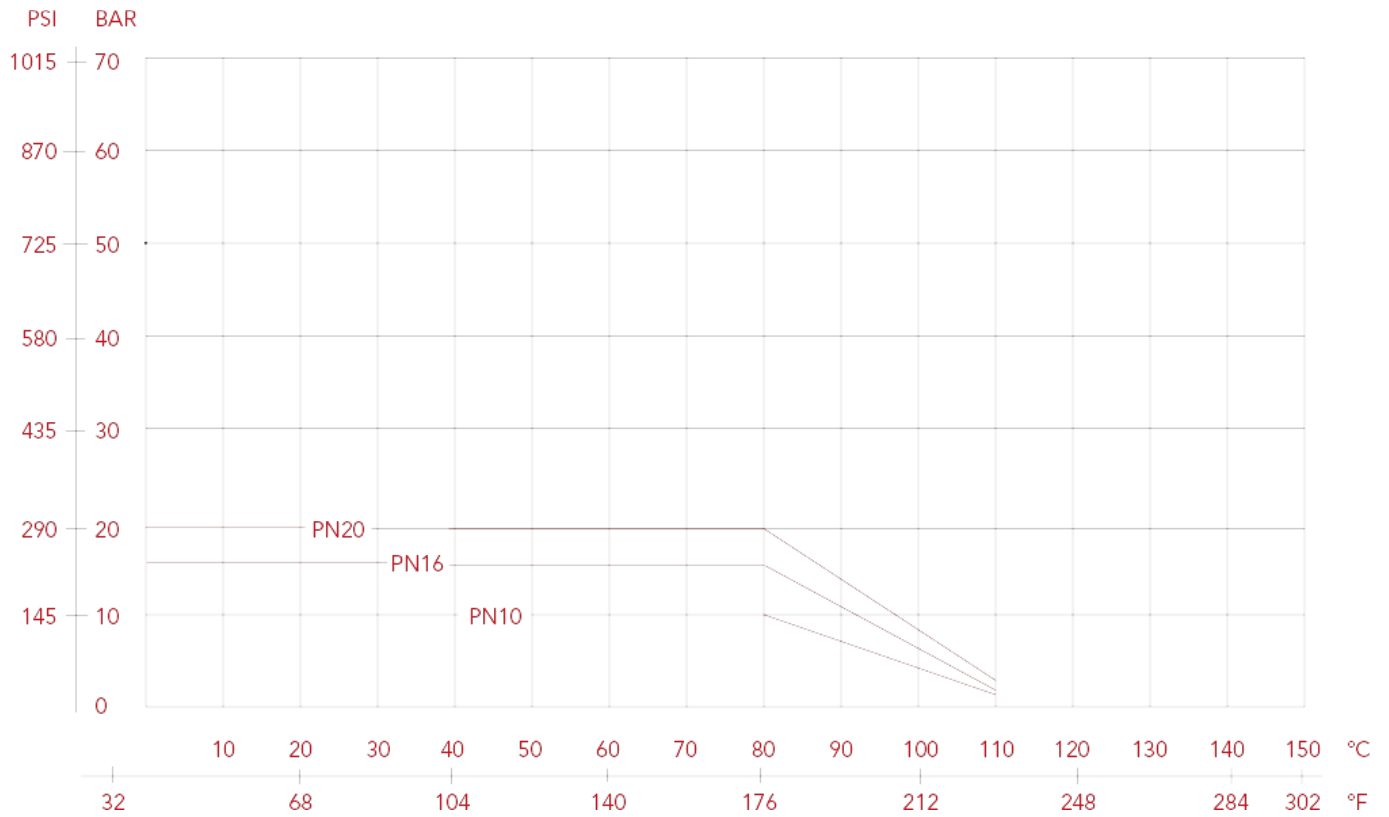




DIAGRAMMA PRESSIONE-TEMPERATURA

I valori espressi dalle curve rappresentano il limite massimo di impiego delle valvole.
I valori riportati sono a titolo orientativo.





FILTRI

192CA Cartuccia per filtro a Y art. 192

FILTRO A Y



MISURA	CODICE	IMBALLO	FILTRO
1/4" (DN 8)	192CA014	1/0	1/4"
1/4" (DN 8)	192CA014	1/0	3/8"
1/4" (DN 8)	192CA014	1/0	1/2"
3/4" (DN 20)	192CA034	1/0	3/4"
1" (DN 25)	192CA100	1/0	1"
1"1/4 (DN 32)	192CA114	1/0	1"1/4
1"1/2 (DN 40)	192CA112	1/0	1"1/2
2" (DN 50)	192CA200	1/0	2"
2"1/2 (DN 65)	192CA212	1/0	2"1/2
3" (DN 80)	192CA300	1/0	3"
4" (DN 100)	192CA400	1/0	4"

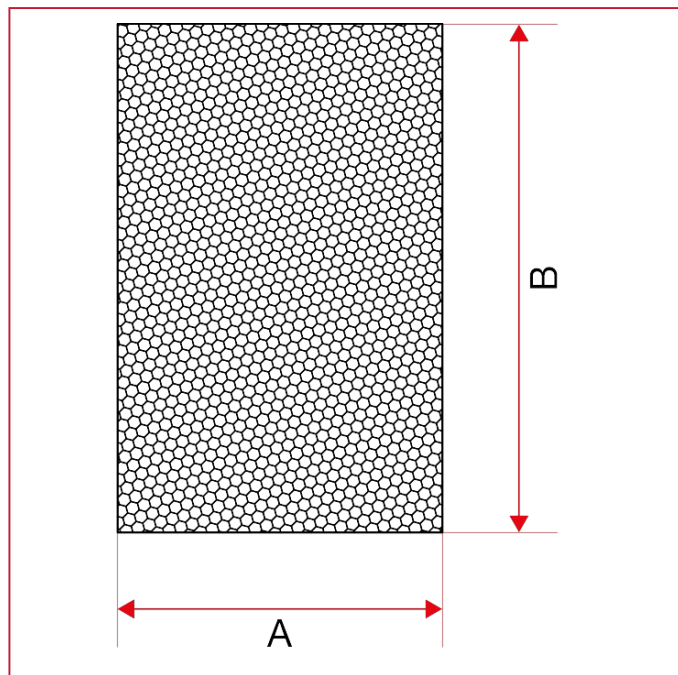
CAPITOLATO

Grado di filtrazione:

- da 1/4" a 2" 500µm;

- 2"1/2, 3", 4" 800µm.

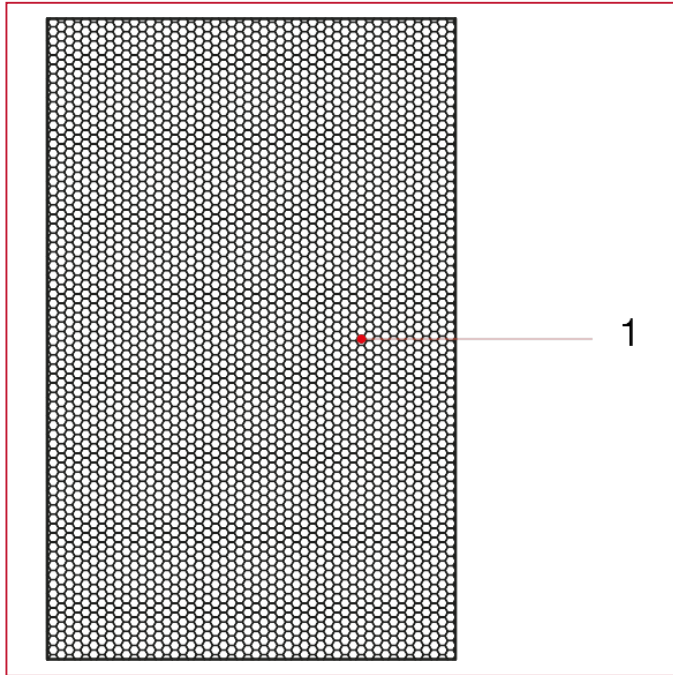
INGOMBRI



	1/4"	1/4"	1/4"	3/4"	1"	1"1/4	1"1/2	2"	2"1/2	3"	4"
DN	8	8	8	20	25	32	40	50	65	80	100
A	18	18	18	24	30	36	42	53	63	74	102
B	32	32	32	41	47	50	57	70	83,5	89,5	129,5



MATERIALI



POS.	DESCRIZIONE	N.	MATERIALE
1	Cartuccia	1	Acciaio inox AISI 304



192 Filtro a Y

Adatti all'impiego in impianti idraulici, di riscaldamento, di condizionamento e aria compressa.

FILTRO A Y



MISURA	PRESSIONE	CODICE	IMBALLO
1/4" (DN 8)	20bar/290psi	1920014A	20/160
3/8" (DN 10)	20bar/290psi	1920038A	20/160
1/2" (DN 15)	20bar/290psi	1920012A	20/160
3/4" (DN 20)	20bar/290psi	1920034A	10/80
1" (DN 25)	20bar/290psi	1920100A	8/64
1"1/4 (DN 32)	20bar/290psi	1920114A	4/32
1"1/2 (DN 40)	20bar/290psi	1920112A	2/18
2" (DN 50)	20bar/290psi	1920200A	2/10

CERTIFICAZIONI



CAPITOLATO

Attacchi filettati femmina/femmina e tappo d'ispezione.

Corpo in ottone.

Temperature minima e massima di esercizio: -20°C, 110°C in assenza di vapore.

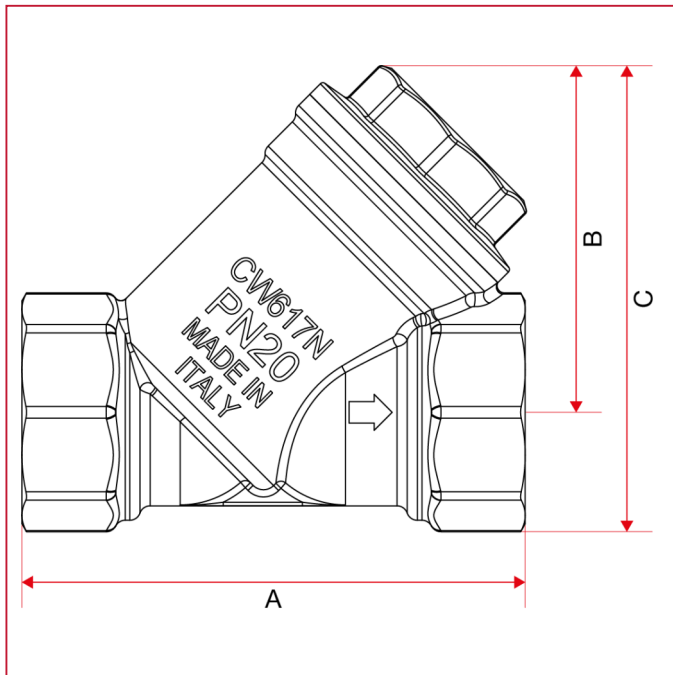
Attacchi filettati ISO 228 (equivalente a DIN EN ISO 228 e BS EN ISO 228).

Grado di filtrazione: da 1/4" a 2" 200µm.

Certificato KC nelle misure da 1/2" a 4".



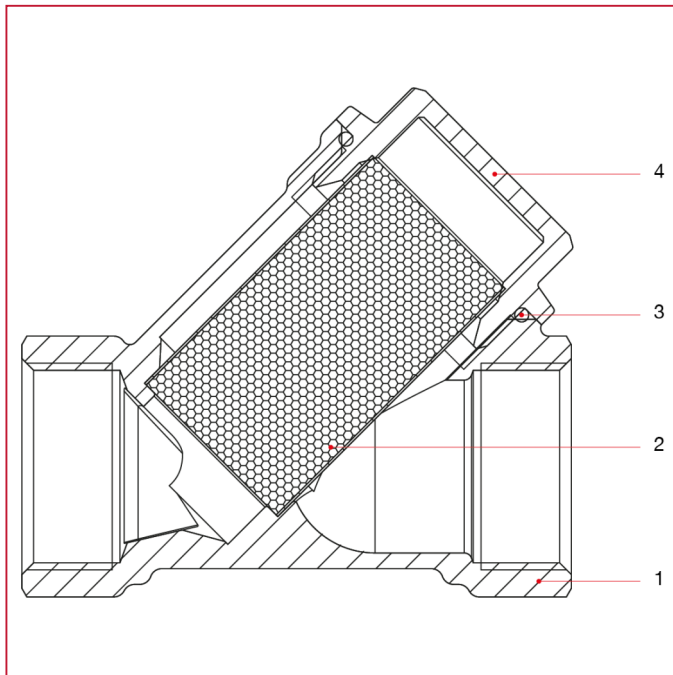
INGOMBRI



	1/4"	3/8"	1/2"	3/4"	1"	1"1/4	1"1/2	2"
DN	8	10	15	20	25	32	40	50
A	55	55	58	70	87	96	106	126
B	40	40	40	48	56	64	73	88,5
C	49,4	51	53	65,4	76	88	100	122
Kg/cm2 bar	20	20	20	20	20	20	20	20
LBS - psi	290	290	290	290	290	290	290	290



MATERIALI



POS.	DESCRIZIONE	N.	MATERIALE
1	Corpo	1	Ottone CW617N
2	Cartuccia	1	Acciaio inox AISI 304
3	O-ring	1	NBR
4	Manicotto	1	Ottone CW617N



INSTALLAZIONE, MANUTENZIONE E ISTRUZIONI OPERATIVE - Filtro ad Y

INSTALLAZIONE

Il filtro con rete metallica nasce per evitare che le impurità solide entrino nelle tubazioni e, depositando, riducano le sezioni di passaggio aumentando le perdite di carico ed i fenomeni di ossidazione.

Il filtro deve essere installato a monte di tutti i componenti di impianto che possono subire danni o inefficienze dovuti a presenza di impurità.

È consigliato installare a monte e a valle del filtro delle valvole di intercettazione, per facilitarne la manutenzione.

Il filtro è normalmente installato all'ingresso della rete di alimentazione idrica prima di valvole di ritegno e riduttori di pressione.

Per una miglior efficienza di filtraggio e di deposito delle impurità solide, è consigliabile l'installazione del corpo del filtro su tubazioni orizzontali con il tappo rivolto verso il basso.

Per la loro installazione vanno utilizzate le normali pratiche idrauliche, ed in particolare:

- assicurarsi che le due tubature siano correttamente allineate;
- nel caso in cui il fluido presenti delle impurità (sporco, polvere, eccessiva durezza dell'acqua), queste vanno rimosse o filtrate. Il circuito idraulico deve essere pulito;
- nella realizzazione delle connessioni idrauliche, prestare attenzione a non sovrasollecitare meccanicamente le filettature e/o raccordature in genere. Nel tempo si possono produrre rotture con perdite idrauliche a danno di cose e/o persone;
- è vietato fare un utilizzo diverso del dispositivo rispetto alla sua destinazione d'uso;
- l'eventuale abbinamento tra il dispositivo ed altri componenti dell'impianto deve essere effettuato tenendo conto delle caratteristiche di funzionamento di entrambi. Un eventuale abbinamento non corretto potrebbe pregiudicare il funzionamento del dispositivo e/o dell'impianto;
- rispettare la direzione del flusso con la direzione della freccia stampata sul corpo valvola.

DISINSTALLAZIONE

Per la loro disinstallazione dalla linea o comunque prima di svitare le giunzioni ad esso collegate:

- indossare gli indumenti protettivi normalmente richiesti per lavorare con il fluido contenuto nella linea;
- depressurizzare la linea ed operare in questo modo;
- durante lo smontaggio applicare la chiave all'estremità del filtro più vicino al tubo;

MANUTENZIONE

I raccoglitori d'impurità richiedono una manutenzione periodica per effettuare la pulizia dell'elemento filtrante in acciaio inox ed eliminare le impurità che si sono depositate all'interno del tappo.

Per effettuare tale operazione occorre:

- svitare con cautela il tappo cieco;
- estrarre il filtro inox, pulirlo con acqua o aria compressa;
- rimontarlo, innestandolo nell'apposita sede del tappo per ottenere un perfetto posizionamento, prestando attenzione che la guarnizione e/o l'OR di tenuta tra corpo e tappo siano in posizione corretta.

AVVERTENZE

- assicurarsi che il filtro abbia una portata sufficiente per l'uso a cui è destinato;
- ogni installazione deve essere effettuata seguendo le normative tecniche vigenti e i fogli di lavoro (se in essere);
- è obbligatorio seguire le istruzioni fornite dal costruttore del filtro e dal costruttore dell'impianto, incluse quelle che specificano il corretto posizionamento della connessione del filtro.



FILTRI

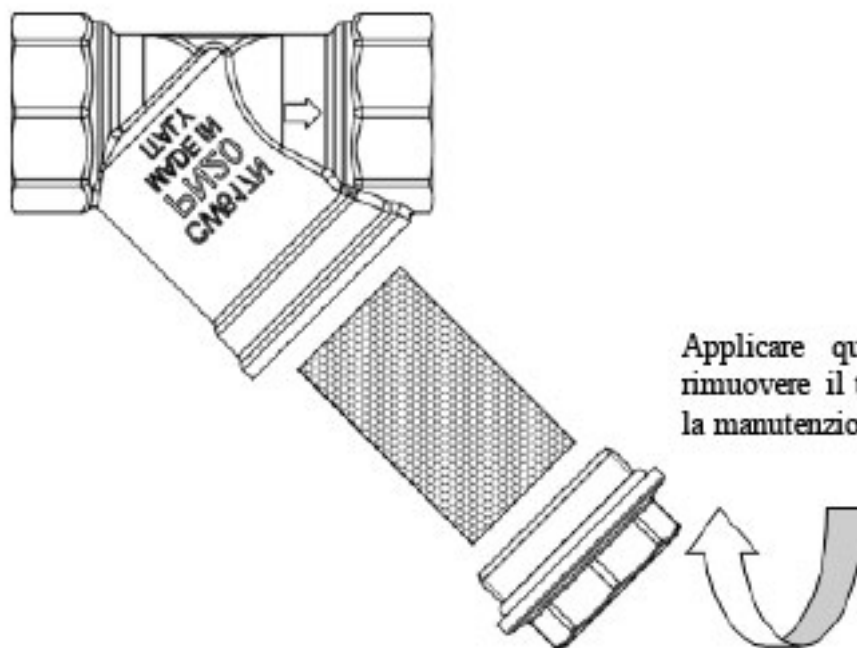




DIAGRAMMA PERDITE DI CARICO (Con acqua)

	1/4"	3/8"	1/2"	3/4"	1"	1"1/4"	1"1/2"	2"
KV	1,7	2,4	3,5	6,5	8	10	11,5	19,6

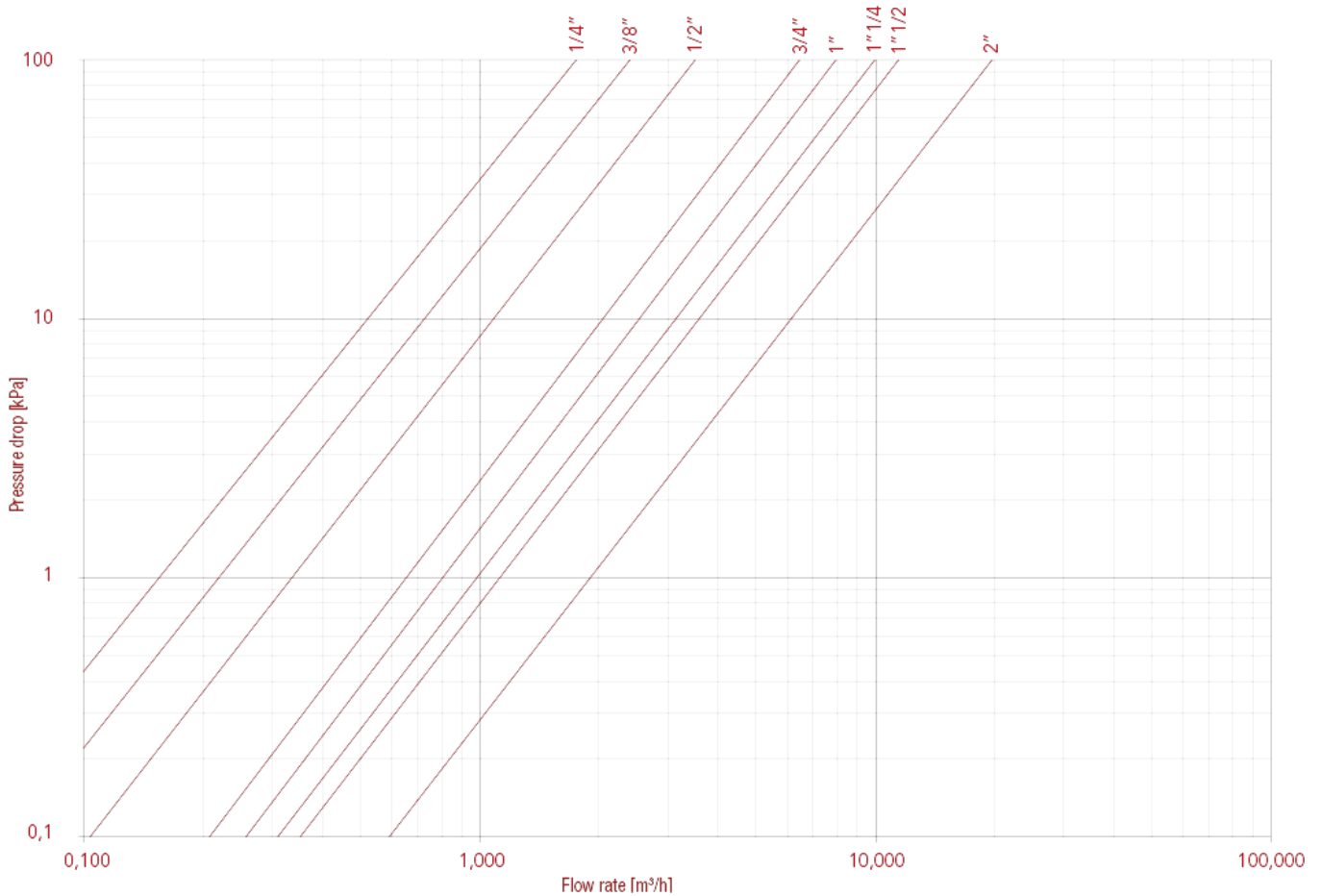
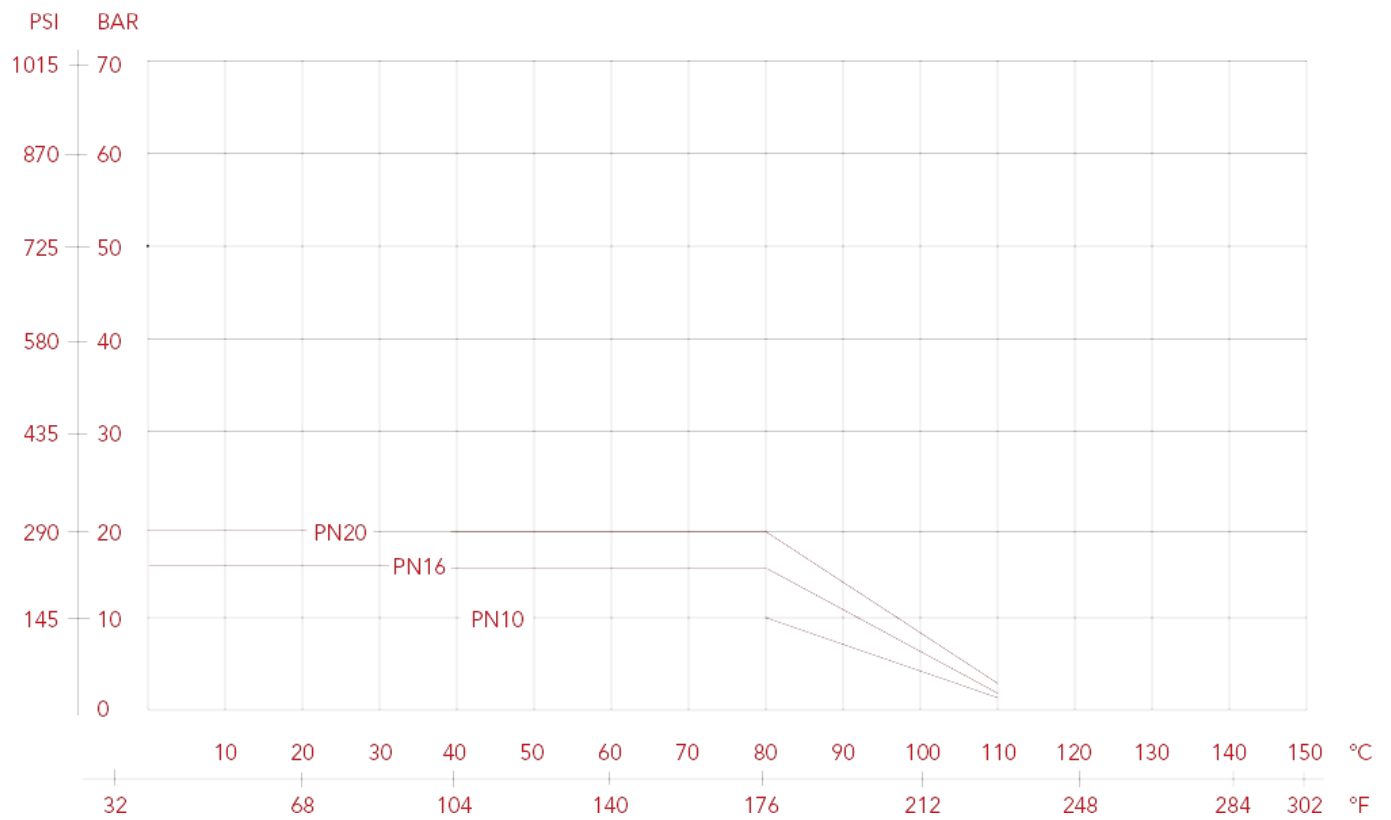




DIAGRAMMA PRESSIONE-TEMPERATURA

I valori espressi dalle curve rappresentano il limite massimo di impiego delle valvole.
I valori riportati sono a titolo orientativo.





FILTRI

192CA Cartuccia per filtro a Y art. 192

FILTRO A Y

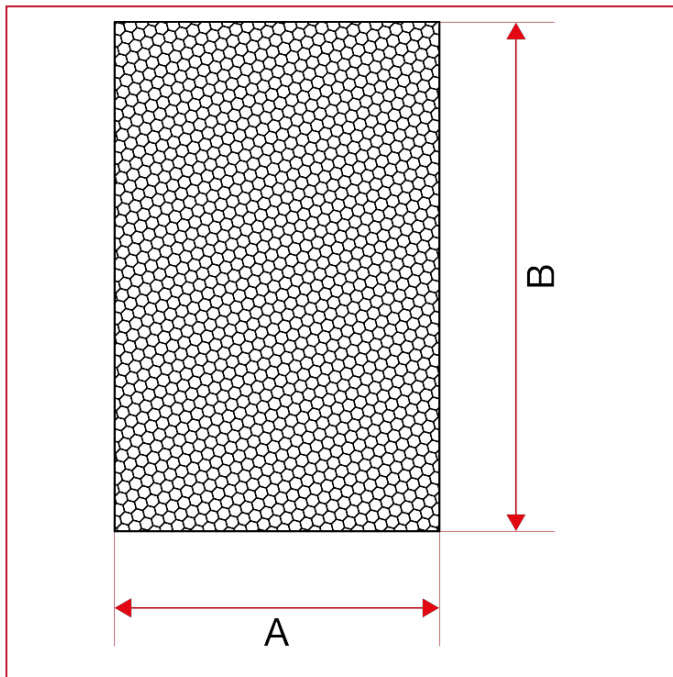


MISURA	CODICE	IMBALLO	FILTRO
1/4" (DN 8)	192CA014A	1/0	1/4"
1/4" (DN 8)	192CA014A	1/0	3/8"
1/4" (DN 8)	192CA014A	1/0	1/2"
3/4" (DN 20)	192CA034A	1/0	3/4"
1" (DN 25)	192CA100A	1/0	1"
1"1/4 (DN 32)	192CA114A	1/0	1"1/4
1"1/2 (DN 40)	192CA112A	1/0	1"1/2
2" (DN 50)	192CA200A	1/0	2"

CAPITOLATO

Grado di filtrazione: da 1/4" a 2" 200µm.

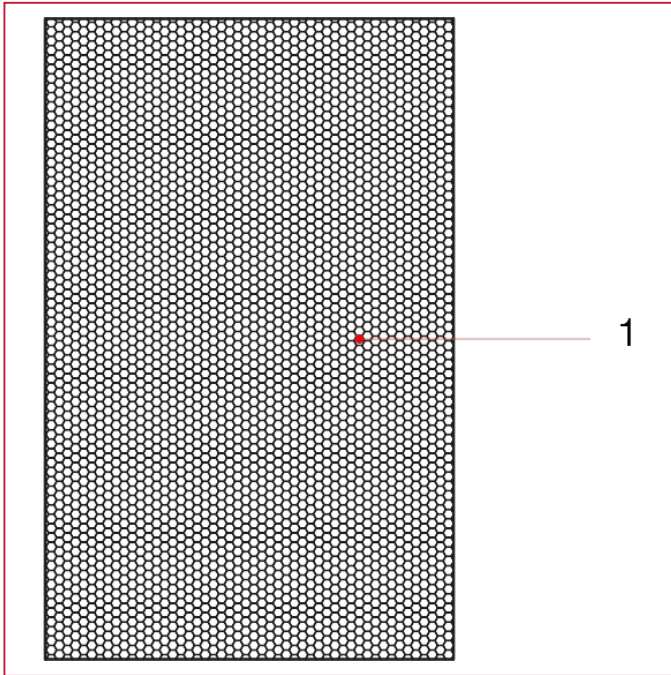
INGOMBRI



	1/4"	1/4"	1/4"	3/4"	1"	1"1/4	1"1/2	2"
DN	8	8	8	20	25	32	40	50
A	18	18	18	24	30	36	42	53
B	32	32	32	41	47	50	57	70



MATERIALI



POS.	DESCRIZIONE	N.	MATERIALE
1	Cartuccia	1	Acciaio inox AISI 304



FILTRI

193 Filtro a Y nichelato

Adatti all'impiego in impianti idraulici, di riscaldamento, di condizionamento e aria compressa.

FILTRO A Y



MISURA	PRESSIONE	CODICE	IMBALLO
1/4" (DN 8)	20bar/290psi	1930014	20/160
3/8" (DN 10)	20bar/290psi	1930038	20/160
1/2" (DN 15)	20bar/290psi	1930012	20/160
3/4" (DN 20)	20bar/290psi	1930034	10/80
1" (DN 25)	20bar/290psi	1930100	8/64
1"1/4 (DN 32)	20bar/290psi	1930114	4/32
1"1/2 (DN 40)	20bar/290psi	1930112	2/18
2" (DN 50)	20bar/290psi	1930200	2/10

CERTIFICAZIONI



CAPITOLATO

Attacchi filettati femmina/femmina e tappo d'ispezione.

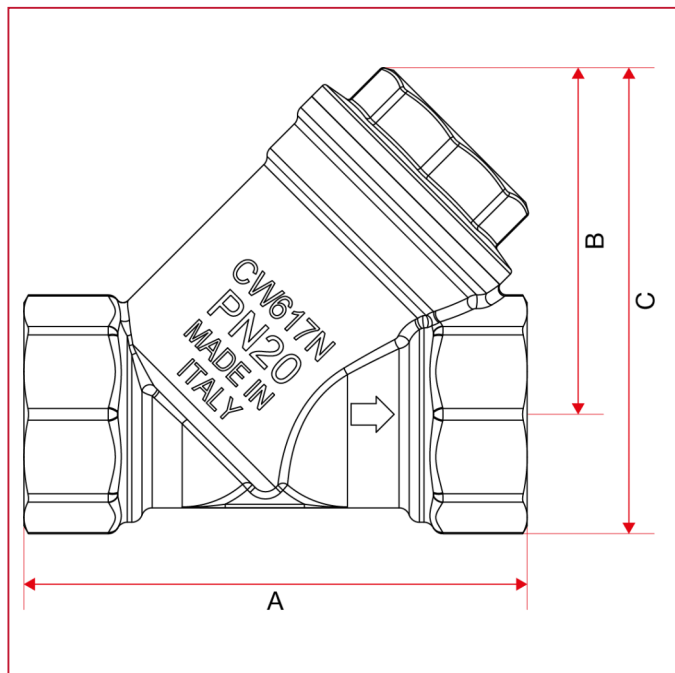
Corpo in ottone nichelato.

Temperature minima e massima di esercizio: -20°C, 110°C in assenza di vapore.

Attacchi filettati ISO 228 (equivalente a DIN EN ISO 228 e BS EN ISO 228).

Grado di filtrazione: 500µm.

INGOMBRI

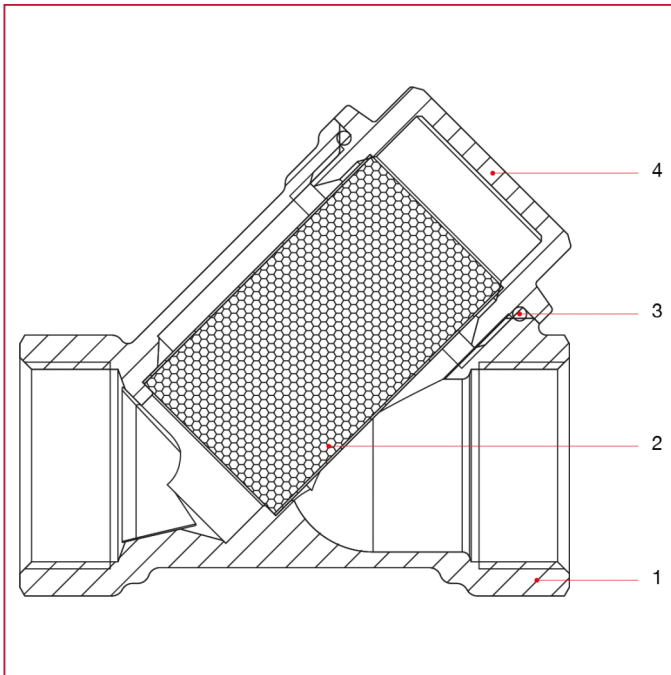




FILTRI

	1/4"	3/8"	1/2"	3/4"	1"	1"1/4	1"1/2	2"
DN	8	10	15	20	25	32	40	50
A	55	55	58	70	87	96	106	126
B	40	40	40	48	56	64	73	88,5
C	49,4	51	53	65	76	88	100	122
Kg/cm2 bar	20	20	20	20	20	20	20	20
LBS - psi	290	290	290	290	290	290	290	290

MATERIALI



POS.	DESCRIZIONE	N.	MATERIALE
1	Corpo	1	Ottone nichelato CW617N
2	Cartuccia	1	Acciaio inox AISI 304
3	O-ring	1	NBR
4	Manicotto	1	Ottone nichelato CW617N



INSTALLAZIONE, MANUTENZIONE E ISTRUZIONI OPERATIVE - Filtro ad Y

INSTALLAZIONE

Il filtro con rete metallica nasce per evitare che le impurità solide entrino nelle tubazioni e, depositando, riducano le sezioni di passaggio aumentando le perdite di carico ed i fenomeni di ossidazione.

Il filtro deve essere installato a monte di tutti i componenti di impianto che possono subire danni o inefficienze dovuti a presenza di impurità.

È consigliato installare a monte e a valle del filtro delle valvole di intercettazione, per facilitarne la manutenzione.

Il filtro è normalmente installato all'ingresso della rete di alimentazione idrica prima di valvole di ritegno e riduttori di pressione.

Per una miglior efficienza di filtraggio e di deposito delle impurità solide, è consigliabile l'installazione del corpo del filtro su tubazioni orizzontali con il tappo rivolto verso il basso.

Per la loro installazione vanno utilizzate le normali pratiche idrauliche, ed in particolare:

- assicurarsi che le due tubature siano correttamente allineate;
- nel caso in cui il fluido presenti delle impurità (sporco, polvere, eccessiva durezza dell'acqua), queste vanno rimosse o filtrate. Il circuito idraulico deve essere pulito;
- nella realizzazione delle connessioni idrauliche, prestare attenzione a non sovrasollecitare meccanicamente le filettature e/o raccordature in genere. Nel tempo si possono produrre rotture con perdite idrauliche a danno di cose e/o persone;
- è vietato fare un utilizzo diverso del dispositivo rispetto alla sua destinazione d'uso;
- l'eventuale abbinamento tra il dispositivo ed altri componenti dell'impianto deve essere effettuato tenendo conto delle caratteristiche di funzionamento di entrambi. Un eventuale abbinamento non corretto potrebbe pregiudicare il funzionamento del dispositivo e/o dell'impianto;
- rispettare la direzione del flusso con la direzione della freccia stampata sul corpo valvola.

DISINSTALLAZIONE

Per la loro disinstallazione dalla linea o comunque prima di svitare le giunzioni ad esso collegate:

- indossare gli indumenti protettivi normalmente richiesti per lavorare con il fluido contenuto nella linea;
- depressurizzare la linea ed operare in questo modo;
- durante lo smontaggio applicare la chiave all'estremità del filtro più vicino al tubo;

MANUTENZIONE

I raccoglitori d'impurità richiedono una manutenzione periodica per effettuare la pulizia dell'elemento filtrante in acciaio inox ed eliminare le impurità che si sono depositate all'interno del tappo.

Per effettuare tale operazione occorre:

- svitare con cautela il tappo cieco;
- estrarre il filtro inox, pulirlo con acqua o aria compressa;
- rimontarlo, innestandolo nell'apposita sede del tappo per ottenere un perfetto posizionamento, prestando attenzione che la guarnizione e/o l'OR di tenuta tra corpo e tappo siano in posizione corretta.

AVVERTENZE

- assicurarsi che il filtro abbia una portata sufficiente per l'uso a cui è destinato;
- ogni installazione deve essere effettuata seguendo le normative tecniche vigenti e i fogli di lavoro (se in essere);
- è obbligatorio seguire le istruzioni fornite dal costruttore del filtro e dal costruttore dell'impianto, incluse quelle che specificano il corretto posizionamento della connessione del filtro.



FILTRI

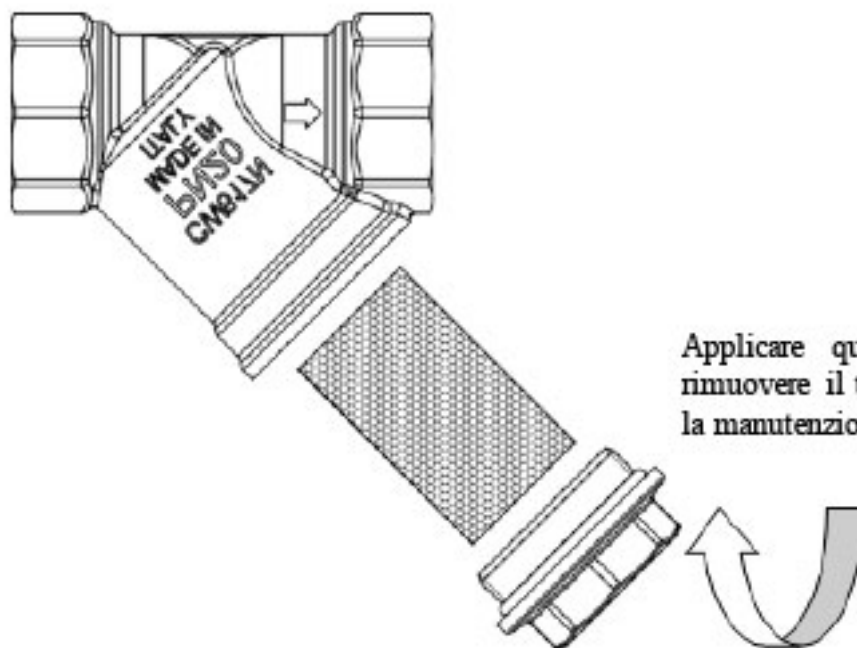




DIAGRAMMA PERDITE DI CARICO (Con acqua)

	1/4"	3/8"	1/2"	3/4"	1"	1"1/4"	1"1/2"	2"
KV	2,20	3,40	3,80	7,20	11	13	15	28

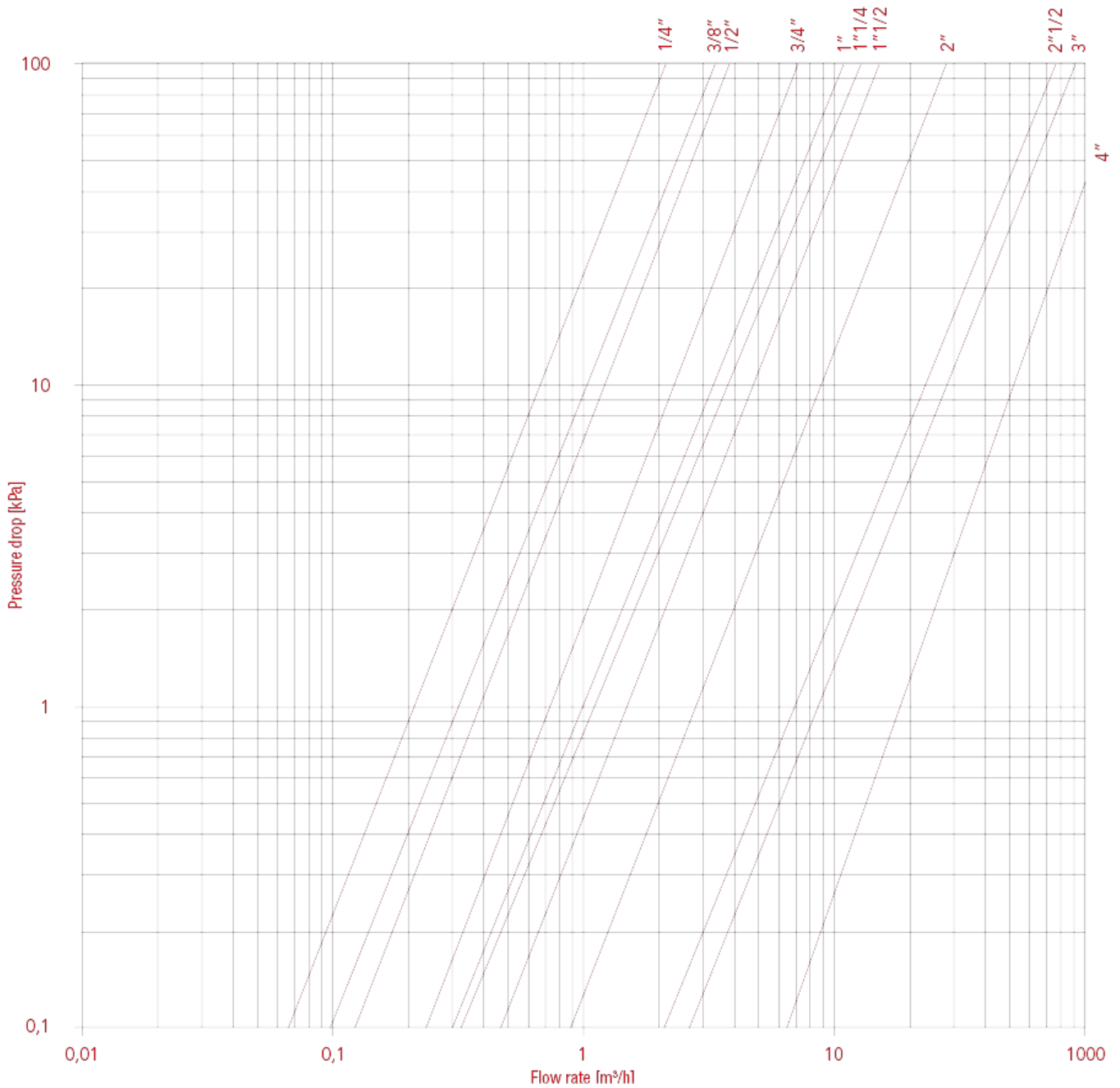
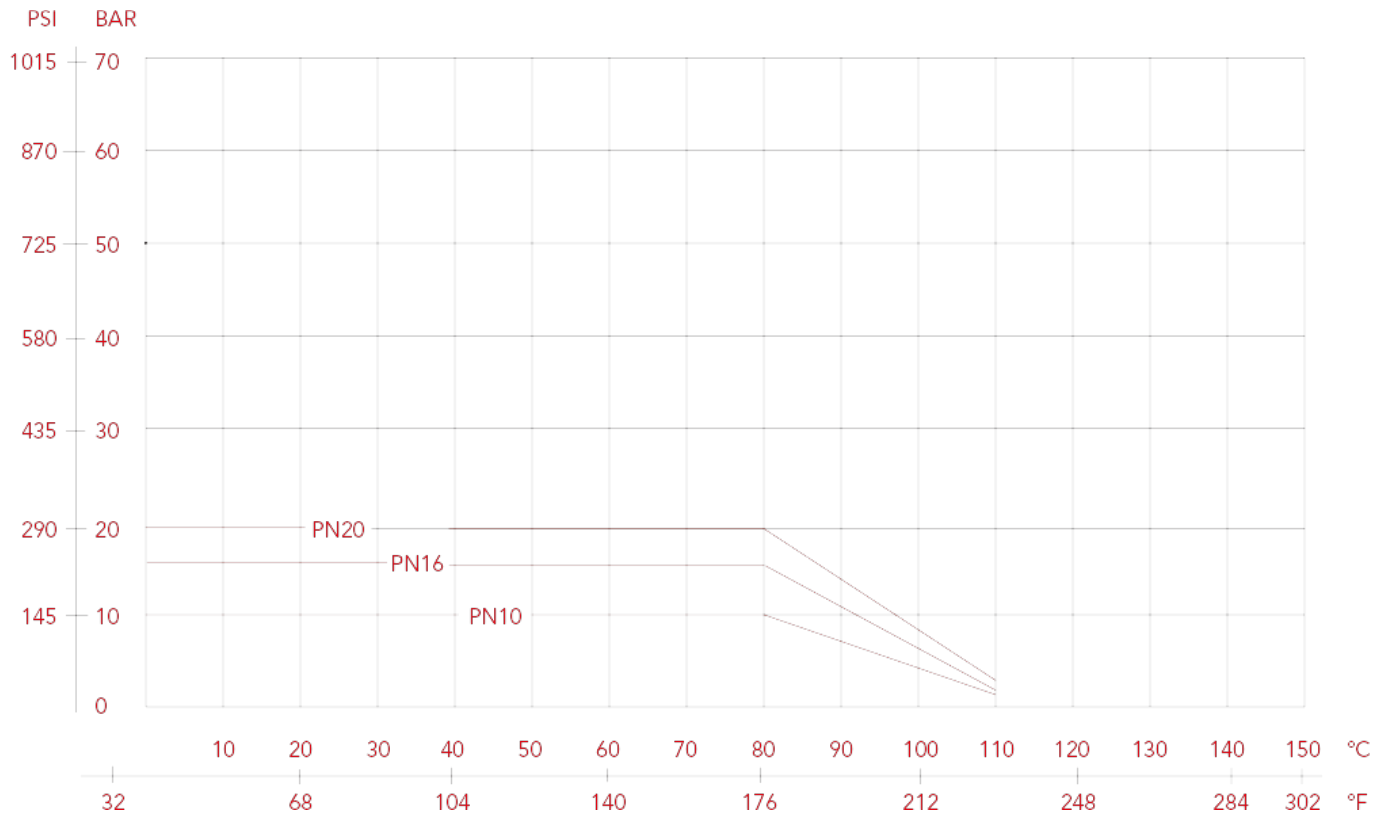




DIAGRAMMA PRESSIONE-TEMPERATURA

I valori espressi dalle curve rappresentano il limite massimo di impiego delle valvole.
I valori riportati sono a titolo orientativo.





FILTRI

192CA Cartuccia per filtro a Y art. 193

FILTRO A Y

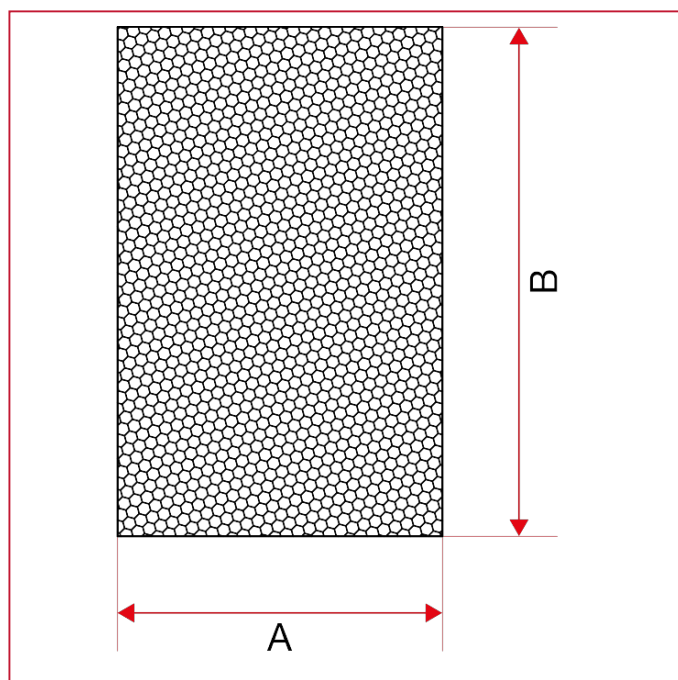


MISURA	CODICE	IMBALLO	FILTRO
1/4" (DN 8)	192CA014	1/0	1/4"
1/4" (DN 8)	192CA014	1/0	3/8"
1/4" (DN 8)	192CA014	1/0	1/2"
3/4" (DN 20)	192CA034	1/0	3/4"
1" (DN 25)	192CA100	1/0	1"
1"1/4 (DN 32)	192CA114	1/0	1"1/4
1"1/2 (DN 40)	192CA112	1/0	1"1/2
2" (DN 50)	192CA200	1/0	2"

CAPITOLATO

Grado di filtrazione: 500µm.

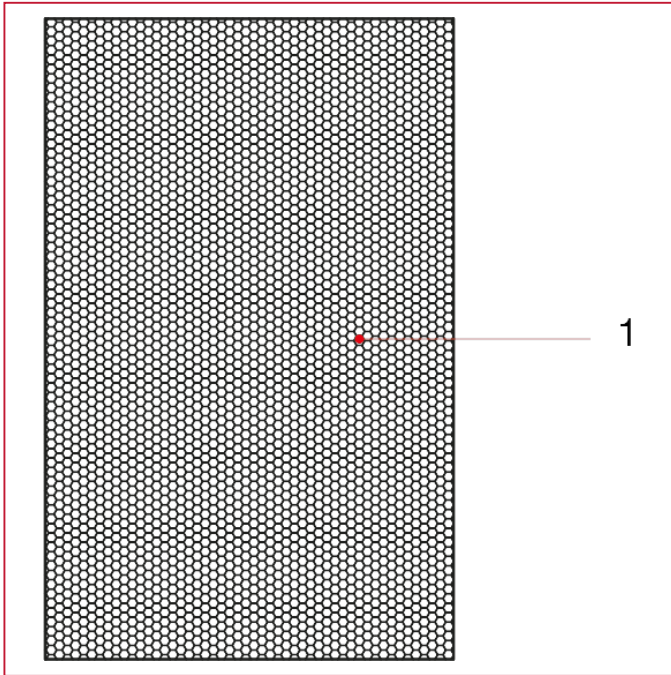
INGOMBRI



	1/4"	1/4"	1/4"	3/4"	1"	1"1/4	1"1/2	2"
DN	8	8	8	20	25	32	40	50
A	18	18	18	24	30	36	42	53
B	32	32	32	41	47	50	57	70



MATERIALI



POS.	DESCRIZIONE	N.	MATERIALE
1	Cartuccia	1	Acciaio inox AISI 304



FILTRI

193 Filtro a Y nichelato

Adatti all'impiego in impianti idraulici, di riscaldamento, di condizionamento e aria compressa.

FILTRO A Y



MISURA	PRESSIONE	CODICE	IMBALLO
1/4" (DN 8)	20bar/290psi	1930014G	20/160
3/8" (DN 10)	20bar/290psi	1930038G	20/160
1/2" (DN 15)	20bar/290psi	1930012G	20/160
3/4" (DN 20)	20bar/290psi	1930034G	10/80
1" (DN 25)	20bar/290psi	1930100G	8/64
1"1/4 (DN 32)	20bar/290psi	1930114G	4/32
1"1/2 (DN 40)	20bar/290psi	1930112G	2/18
2" (DN 50)	20bar/290psi	1930200G	2/10

CERTIFICAZIONI



CAPITOLATO

Attacchi filettati femmina/femmina e tappo d'ispezione.

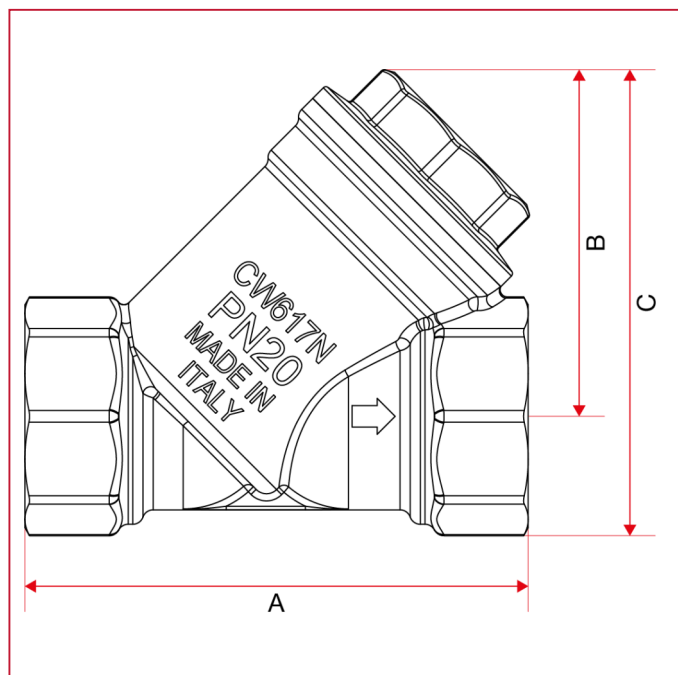
Corpo in ottone nichelato.

Temperature minima e massima di esercizio: -20°C, 110°C in assenza di vapore.

Attacchi filettati ISO 228 (equivalente a DIN EN ISO 228 e BS EN ISO 228).

Grado di filtrazione: 300µm.

INGOMBRI

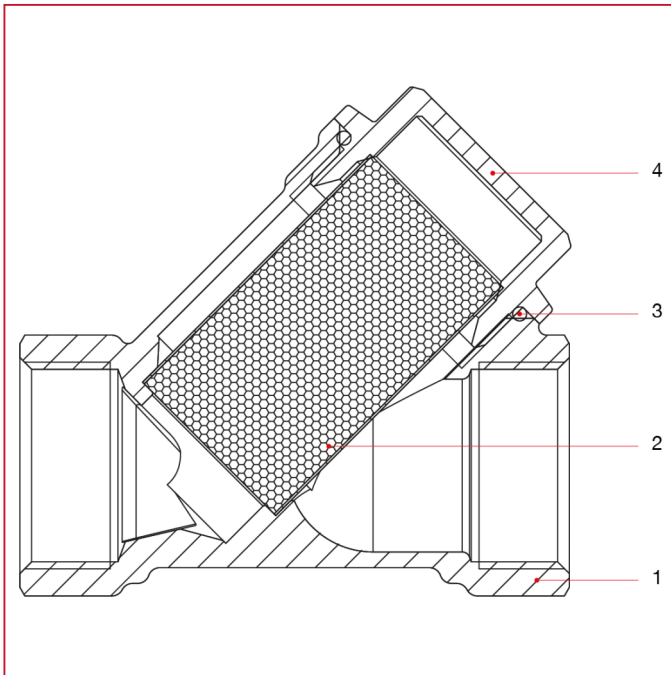




FILTRI

	1/4"	3/8"	1/2"	3/4"	1"	1"1/4	1"1/2	2"
DN	8	10	15	20	25	32	40	50
A	55	55	58	70	87	96	106	126
B	40	40	40	48	56	64	73	88,5
C	49,4	51	53	65	76	88	100	122
Kg/cm2 bar	20	20	20	20	20	20	20	20
LBS - psi	290	290	290	290	290	290	290	290

MATERIALI



POS.	DESCRIZIONE	N.	MATERIALE
1	Corpo	1	Ottone nichelato CW617N
2	Cartuccia	1	Acciaio inox AISI 304
3	O-ring	1	NBR
4	Manicotto	1	Ottone nichelato CW617N



INSTALLAZIONE, MANUTENZIONE E ISTRUZIONI OPERATIVE - Filtro ad Y

INSTALLAZIONE

Il filtro con rete metallica nasce per evitare che le impurità solide entrino nelle tubazioni e, depositando, riducano le sezioni di passaggio aumentando le perdite di carico ed i fenomeni di ossidazione.

Il filtro deve essere installato a monte di tutti i componenti di impianto che possono subire danni o inefficienze dovuti a presenza di impurità.

È consigliato installare a monte e a valle del filtro delle valvole di intercettazione, per facilitarne la manutenzione.

Il filtro è normalmente installato all'ingresso della rete di alimentazione idrica prima di valvole di ritegno e riduttori di pressione.

Per una miglior efficienza di filtraggio e di deposito delle impurità solide, è consigliabile l'installazione del corpo del filtro su tubazioni orizzontali con il tappo rivolto verso il basso.

Per la loro installazione vanno utilizzate le normali pratiche idrauliche, ed in particolare:

- assicurarsi che le due tubature siano correttamente allineate;
- nel caso in cui il fluido presenti delle impurità (sporco, polvere, eccessiva durezza dell'acqua), queste vanno rimosse o filtrate. Il circuito idraulico deve essere pulito;
- nella realizzazione delle connessioni idrauliche, prestare attenzione a non sovrasollecitare meccanicamente le filettature e/o raccordature in genere. Nel tempo si possono produrre rotture con perdite idrauliche a danno di cose e/o persone;
- è vietato fare un utilizzo diverso del dispositivo rispetto alla sua destinazione d'uso;
- l'eventuale abbinamento tra il dispositivo ed altri componenti dell'impianto deve essere effettuato tenendo conto delle caratteristiche di funzionamento di entrambi. Un eventuale abbinamento non corretto potrebbe pregiudicare il funzionamento del dispositivo e/o dell'impianto;
- rispettare la direzione del flusso con la direzione della freccia stampata sul corpo valvola.

DISINSTALLAZIONE

Per la loro disinstallazione dalla linea o comunque prima di svitare le giunzioni ad esso collegate:

- indossare gli indumenti protettivi normalmente richiesti per lavorare con il fluido contenuto nella linea;
- depressurizzare la linea ed operare in questo modo;
- durante lo smontaggio applicare la chiave all'estremità del filtro più vicino al tubo;

MANUTENZIONE

I raccoglitori d'impurità richiedono una manutenzione periodica per effettuare la pulizia dell'elemento filtrante in acciaio inox ed eliminare le impurità che si sono depositate all'interno del tappo.

Per effettuare tale operazione occorre:

- svitare con cautela il tappo cieco;
- estrarre il filtro inox, pulirlo con acqua o aria compressa;
- rimontarlo, innestandolo nell'apposita sede del tappo per ottenere un perfetto posizionamento, prestando attenzione che la guarnizione e/o l'OR di tenuta tra corpo e tappo siano in posizione corretta.

AVVERTENZE

- assicurarsi che il filtro abbia una portata sufficiente per l'uso a cui è destinato;
- ogni installazione deve essere effettuata seguendo le normative tecniche vigenti e i fogli di lavoro (se in essere);
- è obbligatorio seguire le istruzioni fornite dal costruttore del filtro e dal costruttore dell'impianto, incluse quelle che specificano il corretto posizionamento della connessione del filtro.



FILTRI

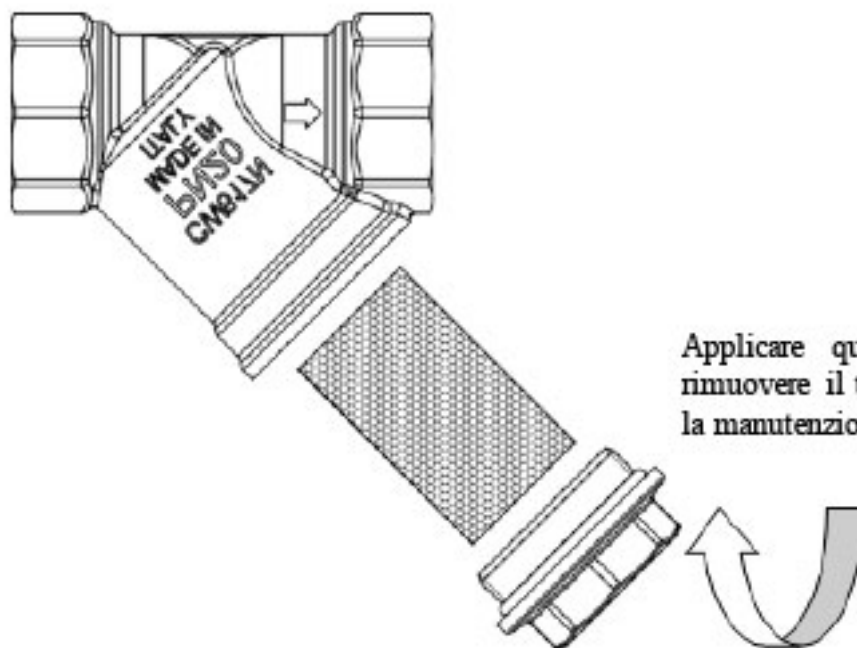




DIAGRAMMA PERDITE DI CARICO (Con acqua)

	1/4"	3/8"	1/2"	3/4"	1"	1"1/4"	1"1/2"	2"
KV	2,20	3,40	3,80	7,20	11	13	15	28

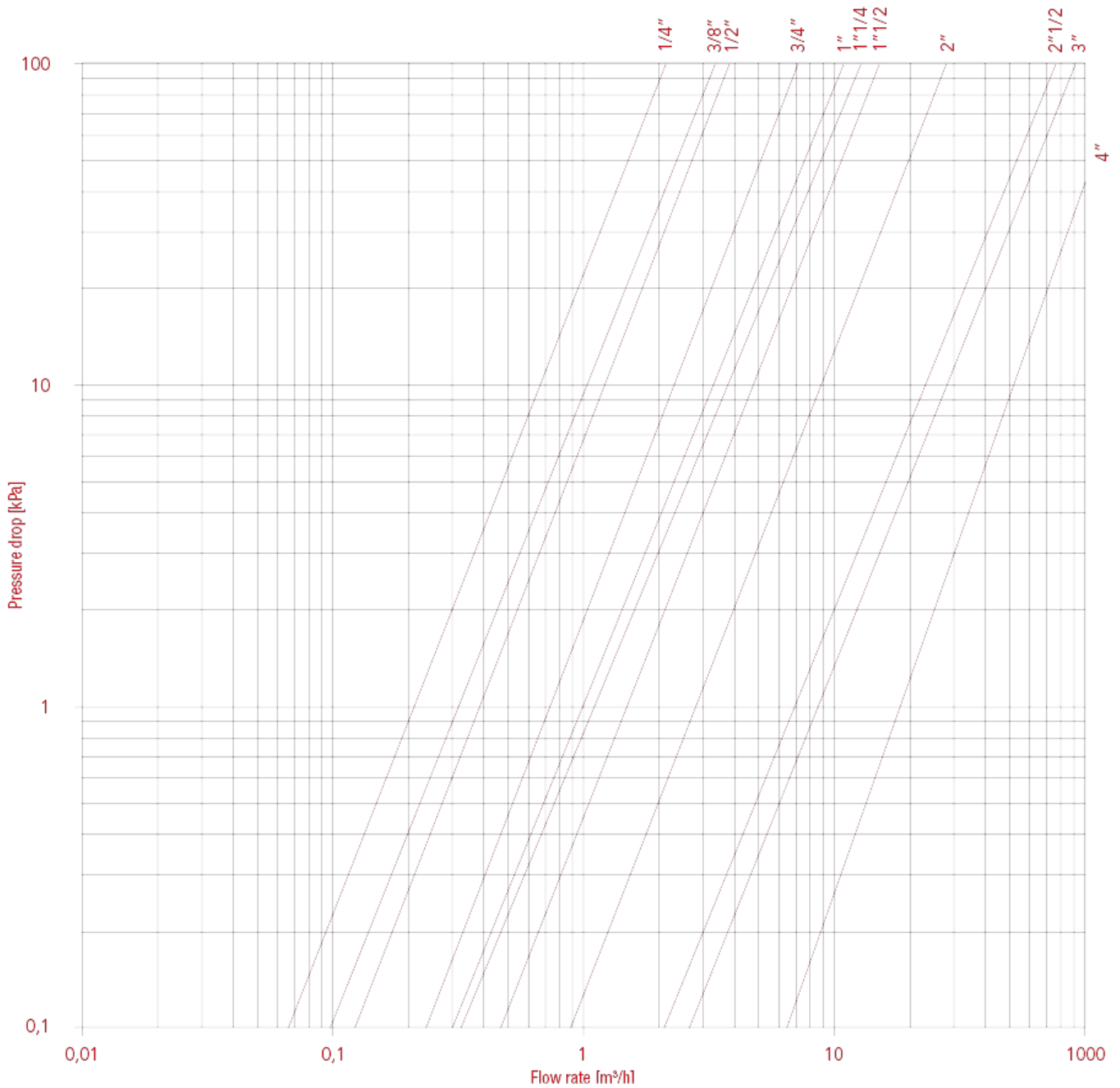
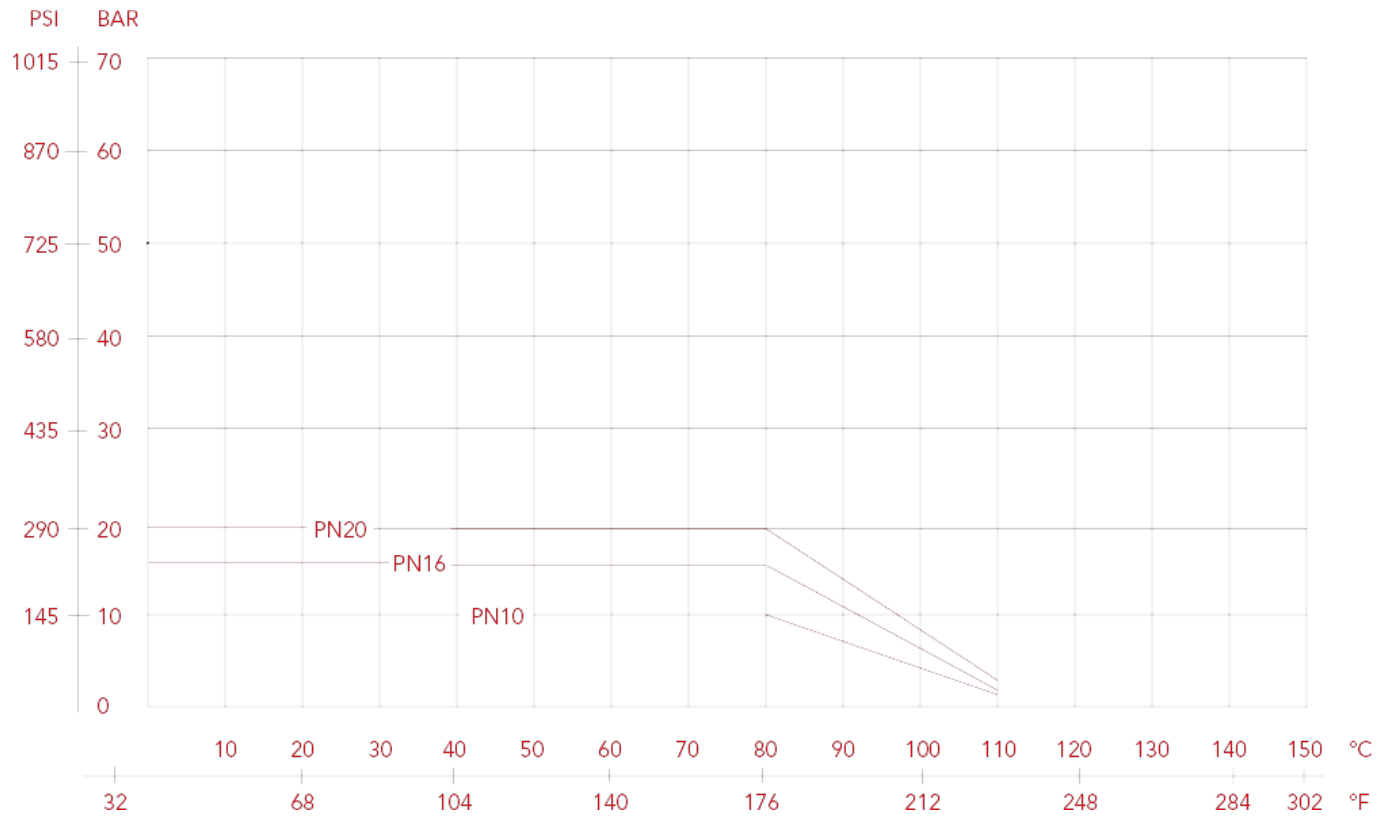




DIAGRAMMA PRESSIONE-TEMPERATURA

I valori espressi dalle curve rappresentano il limite massimo di impiego delle valvole.
I valori riportati sono a titolo orientativo.





FILTRI

192CA Cartuccia per filtro a Y art. 193

FILTRO A Y

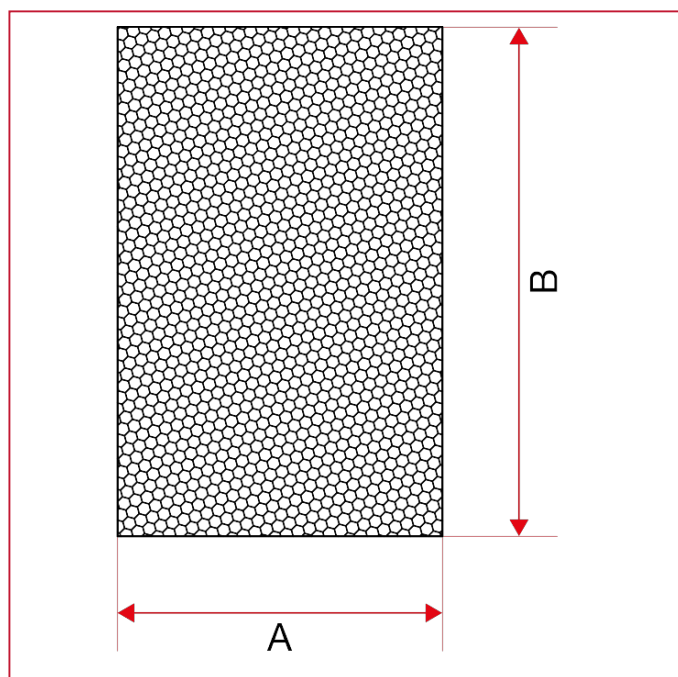


MISURA	CODICE	IMBALLO	FILTRO
1/4" (DN 8)	192CA014G	1/0	1/4"
1/4" (DN 8)	192CA014G	1/0	3/8"
1/4" (DN 8)	192CA014G	1/0	1/2"
3/4" (DN 20)	192CA034G	1/0	3/4"
1" (DN 25)	192CA100G	1/0	1"
1"1/4 (DN 32)	192CA114G	1/0	1"1/4
1"1/2 (DN 40)	192CA112G	1/0	1"1/2
2" (DN 50)	192CA200G	1/0	2"

CAPITOLATO

Grado di filtrazione: 300µm.

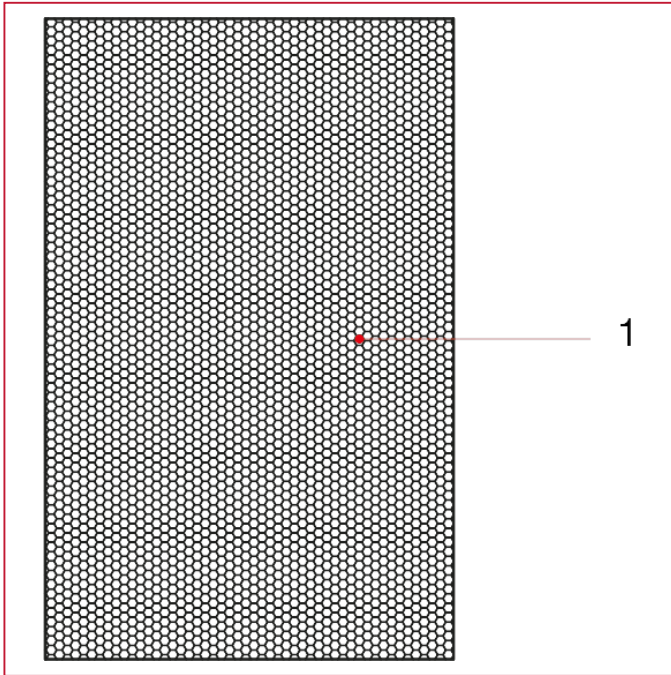
INGOMBRI



	1/4"	1/4"	1/4"	3/4"	1"	1"1/4	1"1/2	2"
DN	8	8	8	20	25	32	40	50
A	18	18	18	24	30	36	42	53
B	32	32	32	41	47	50	57	70



MATERIALI



POS.	DESCRIZIONE	N.	MATERIALE
1	Cartuccia	1	Acciaio inox AISI 304



FILTRI

193 Filtro a Y nichelato

Adatti all'impiego in impianti idraulici, di riscaldamento, di condizionamento e aria compressa.

FILTRO A Y



MISURA	PRESSIONE	CODICE	IMBALLO
1/4" (DN 8)	20bar/290psi	1930014GAS	20/160
3/8" (DN 10)	20bar/290psi	1930038GAS	20/160
1/2" (DN 15)	20bar/290psi	1930012GAS	20/160
3/4" (DN 20)	20bar/290psi	1930034GAS	10/80
1" (DN 25)	20bar/290psi	1930100GAS	8/64
1"1/4 (DN 32)	20bar/290psi	1930114GAS	4/32
1"1/2 (DN 40)	20bar/290psi	1930112GAS	2/18
2" (DN 50)	20bar/290psi	1930200GAS	2/10

CERTIFICAZIONI



CAPITOLATO

Attacchi filettati femmina/femmina e tappo d'ispezione.

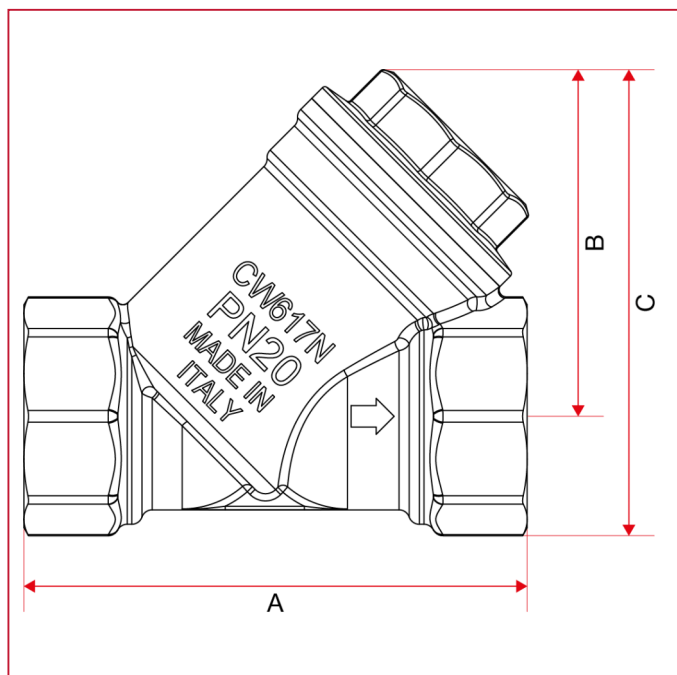
Corpo in ottone nichelato.

Temperature minima e massima di esercizio: -20°C, 110°C in assenza di vapore.

Attacchi filettati ISO 228 (equivalente a DIN EN ISO 228 e BS EN ISO 228).

Grado di filtrazione: 50µm.

INGOMBRI

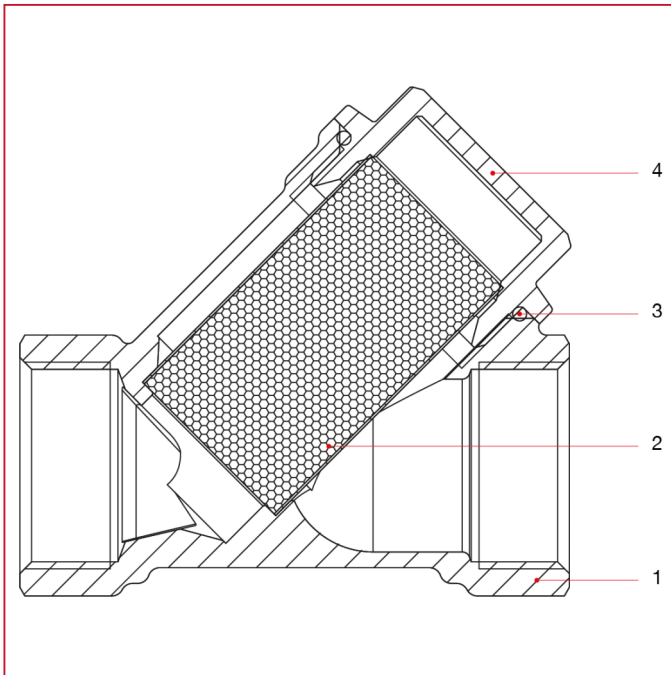




FILTRI

	1/4"	3/8"	1/2"	3/4"	1"	1"1/4	1"1/2	2"
DN	8	10	15	20	25	32	40	50
A	55	55	58	70	87	96	106	126
B	40	40	40	48	56	64	73	88,5
C	49,4	51	53	65	76	88	100	122
Kg/cm2 bar	20	20	20	20	20	20	20	20
LBS - psi	290	290	290	290	290	290	290	290

MATERIALI



POS.	DESCRIZIONE	N.	MATERIALE
1	Corpo	1	Ottone nichelato CW617N
2	Cartuccia	1	Acciaio inox AISI 304
3	O-ring	1	NBR
4	Manicotto	1	Ottone nichelato CW617N



INSTALLAZIONE, MANUTENZIONE E ISTRUZIONI OPERATIVE - Filtro ad Y

INSTALLAZIONE

Il filtro con rete metallica nasce per evitare che le impurità solide entrino nelle tubazioni e, depositando, riducano le sezioni di passaggio aumentando le perdite di carico ed i fenomeni di ossidazione.

Il filtro deve essere installato a monte di tutti i componenti di impianto che possono subire danni o inefficienze dovuti a presenza di impurità.

È consigliato installare a monte e a valle del filtro delle valvole di intercettazione, per facilitarne la manutenzione.

Il filtro è normalmente installato all'ingresso della rete di alimentazione idrica prima di valvole di ritegno e riduttori di pressione.

Per una miglior efficienza di filtraggio e di deposito delle impurità solide, è consigliabile l'installazione del corpo del filtro su tubazioni orizzontali con il tappo rivolto verso il basso.

Per la loro installazione vanno utilizzate le normali pratiche idrauliche, ed in particolare:

- assicurarsi che le due tubature siano correttamente allineate;
- nel caso in cui il fluido presenti delle impurità (sporco, polvere, eccessiva durezza dell'acqua), queste vanno rimosse o filtrate. Il circuito idraulico deve essere pulito;
- nella realizzazione delle connessioni idrauliche, prestare attenzione a non sovrasollecitare meccanicamente le filettature e/o raccordature in genere. Nel tempo si possono produrre rotture con perdite idrauliche a danno di cose e/o persone;
- è vietato fare un utilizzo diverso del dispositivo rispetto alla sua destinazione d'uso;
- l'eventuale abbinamento tra il dispositivo ed altri componenti dell'impianto deve essere effettuato tenendo conto delle caratteristiche di funzionamento di entrambi. Un eventuale abbinamento non corretto potrebbe pregiudicare il funzionamento del dispositivo e/o dell'impianto;
- rispettare la direzione del flusso con la direzione della freccia stampata sul corpo valvola.

DISINSTALLAZIONE

Per la loro disinstallazione dalla linea o comunque prima di svitare le giunzioni ad esso collegate:

- indossare gli indumenti protettivi normalmente richiesti per lavorare con il fluido contenuto nella linea;
- depressurizzare la linea ed operare in questo modo;
- durante lo smontaggio applicare la chiave all'estremità del filtro più vicino al tubo;

MANUTENZIONE

I raccoglitori d'impurità richiedono una manutenzione periodica per effettuare la pulizia dell'elemento filtrante in acciaio inox ed eliminare le impurità che si sono depositate all'interno del tappo.

Per effettuare tale operazione occorre:

- svitare con cautela il tappo cieco;
- estrarre il filtro inox, pulirlo con acqua o aria compressa;
- rimontarlo, innestandolo nell'apposita sede del tappo per ottenere un perfetto posizionamento, prestando attenzione che la guarnizione e/o l'OR di tenuta tra corpo e tappo siano in posizione corretta.

AVVERTENZE

- assicurarsi che il filtro abbia una portata sufficiente per l'uso a cui è destinato;
- ogni installazione deve essere effettuata seguendo le normative tecniche vigenti e i fogli di lavoro (se in essere);
- è obbligatorio seguire le istruzioni fornite dal costruttore del filtro e dal costruttore dell'impianto, incluse quelle che specificano il corretto posizionamento della connessione del filtro.



FILTRI

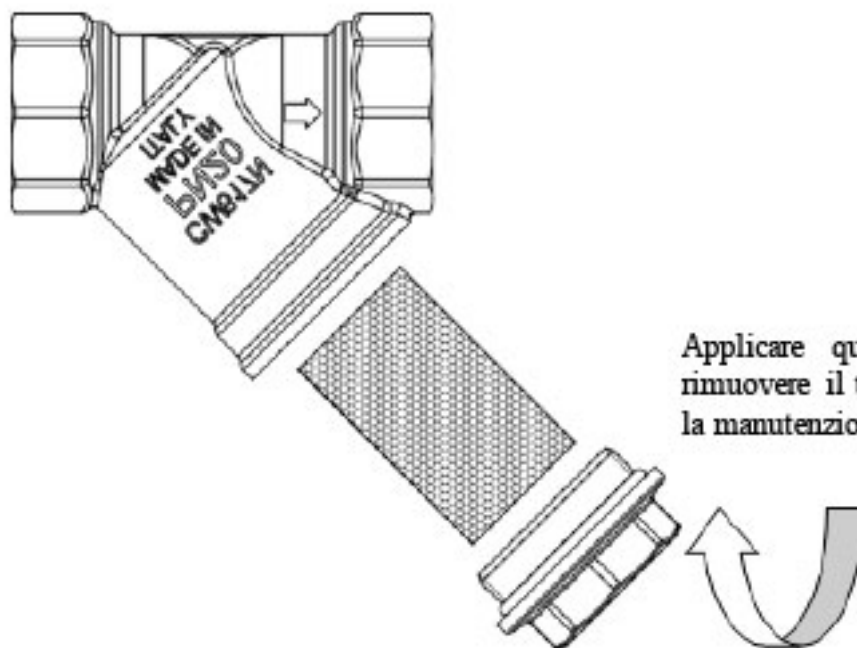




DIAGRAMMA PERDITE DI CARICO (Con acqua)

	1/4"	3/8"	1/2"	3/4"	1"	1"1/4"	1"1/2"	2"
KV	2,20	3,40	3,80	7,20	11	13	15	28

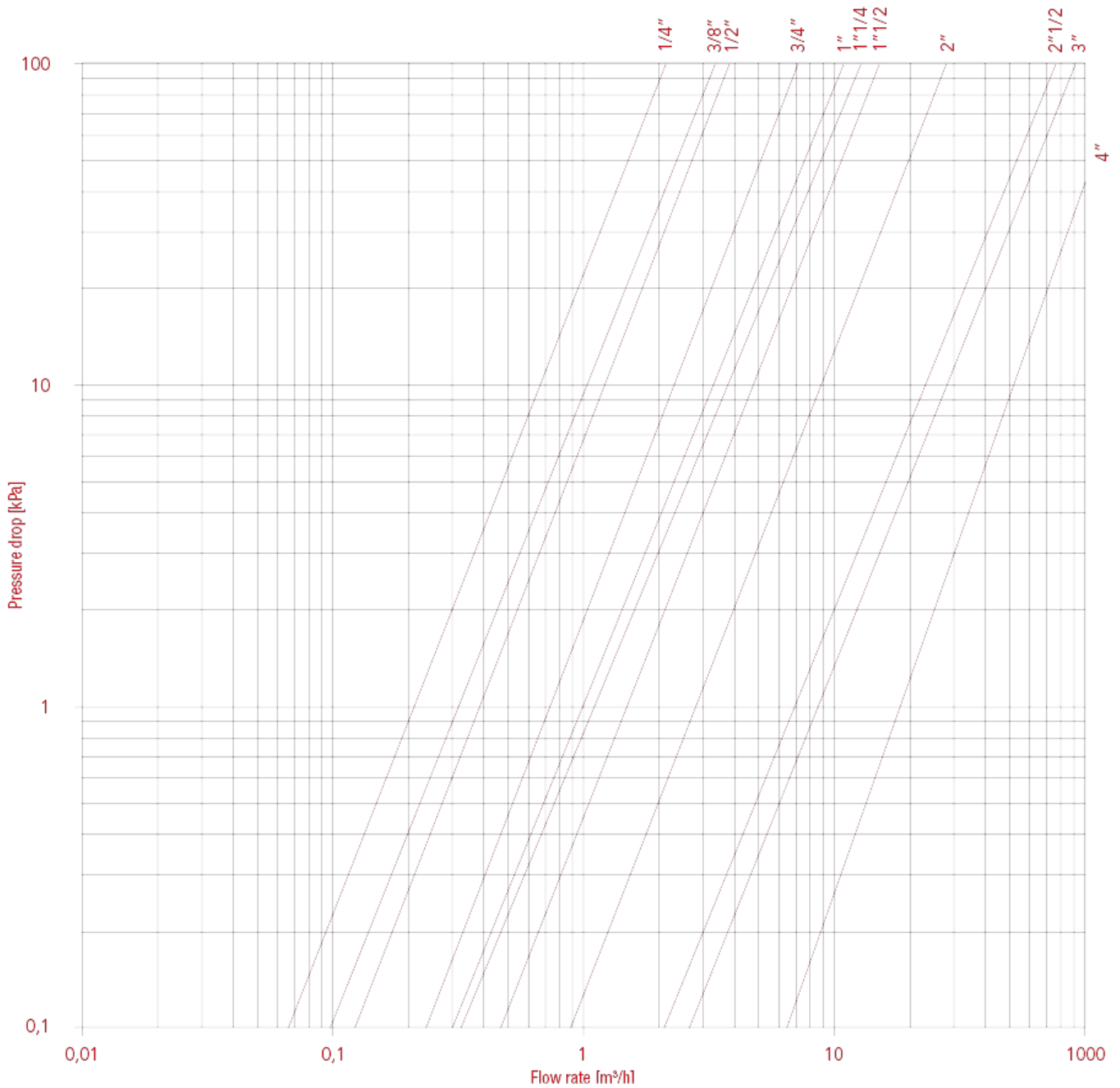
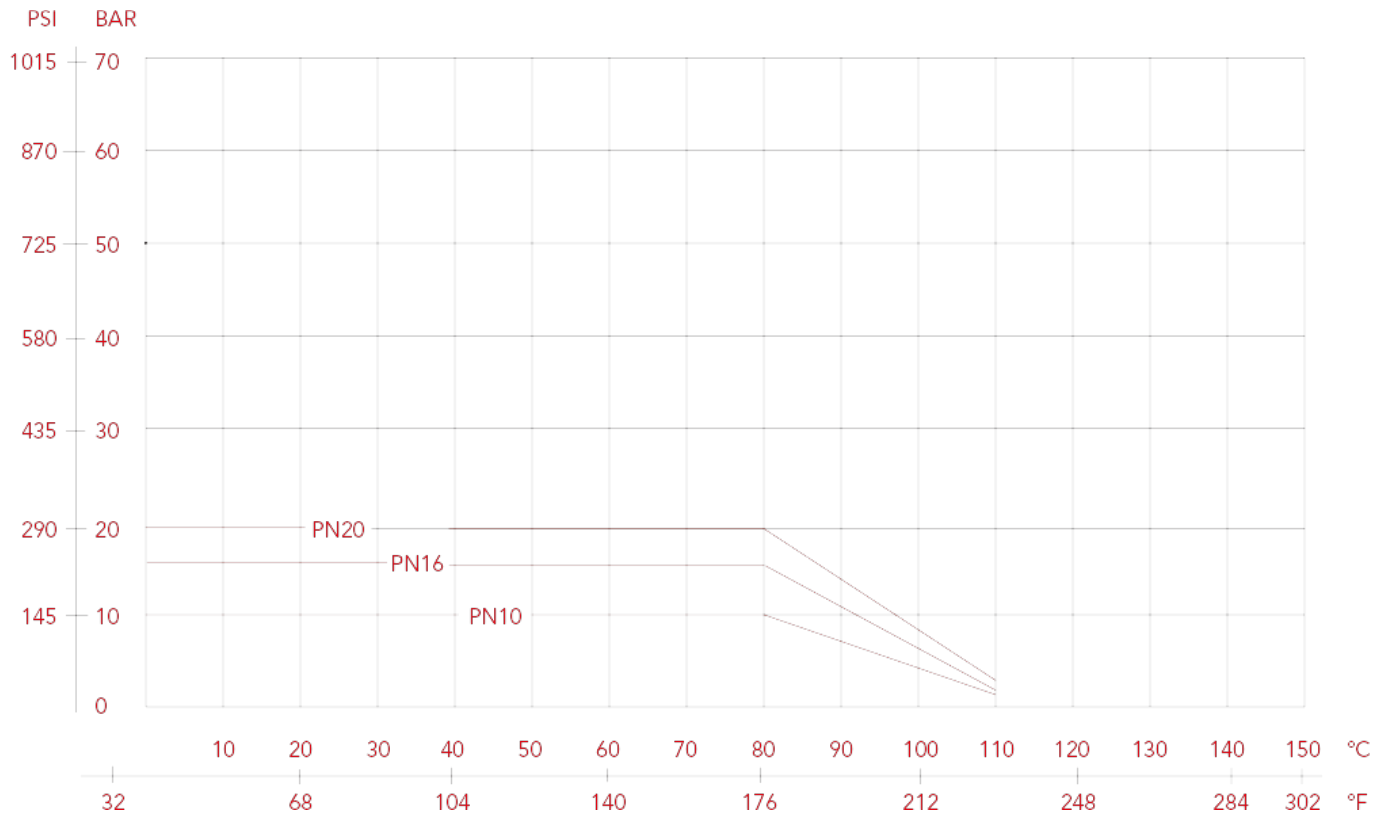




DIAGRAMMA PRESSIONE-TEMPERATURA

I valori espressi dalle curve rappresentano il limite massimo di impiego delle valvole.
I valori riportati sono a titolo orientativo.





FILTRI

192CA Cartuccia per filtro a Y art. 193

FILTRO A Y

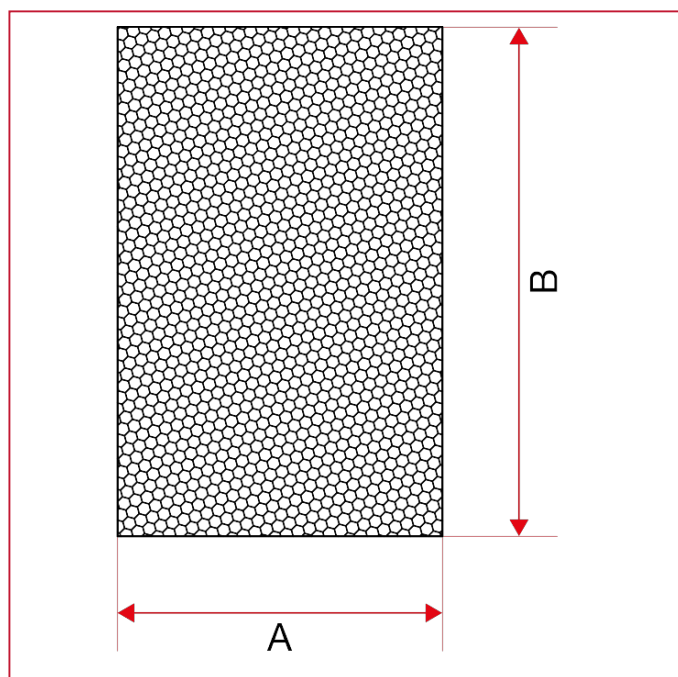


MISURA	CODICE	IMBALLO	FILTRO
1/4" (DN 8)	192CA014GAS	1/0	1/4"
1/4" (DN 8)	192CA014GAS	1/0	3/8"
1/4" (DN 8)	192CA014GAS	1/0	1/2"
3/4" (DN 20)	192CA034GAS	1/0	3/4"
1" (DN 25)	192CA100GAS	1/0	1"
1"1/4 (DN 32)	192CA114GAS	1/0	1"1/4
1"1/2 (DN 40)	192CA112GAS	1/0	1"1/2
2" (DN 50)	192CA200GAS	1/0	2"

CAPITOLATO

Grado di filtrazione: 50µm.

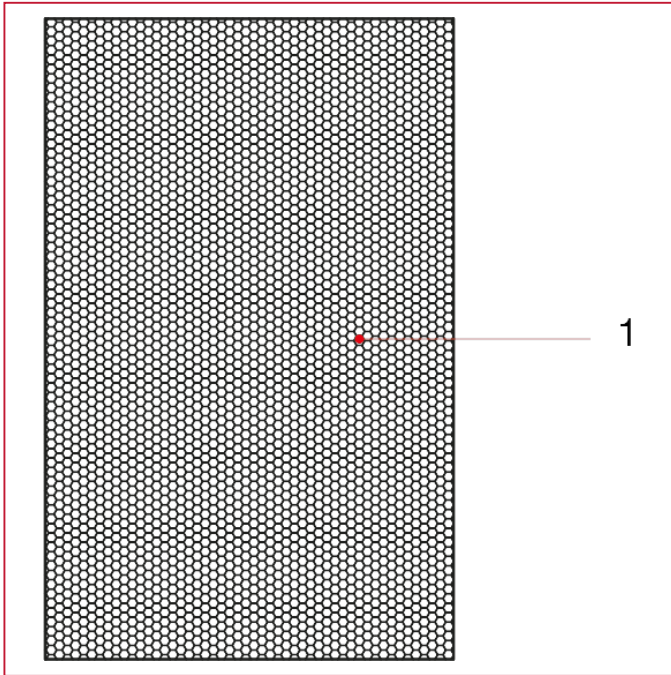
INGOMBRI



	1/4"	1/4"	1/4"	3/4"	1"	1"1/4	1"1/2	2"
DN	8	8	8	20	25	32	40	50
A	18	18	18	24	30	36	42	53
B	32	32	32	41	47	50	57	70



MATERIALI



POS.	DESCRIZIONE	N.	MATERIALE
1	Cartuccia	1	Acciaio inox AISI 304



FILTRI

189 Filtro autopulente

Adatti all'impiego in impianti idraulici, di riscaldamento, di condizionamento e aria compressa.

Dotato di cartuccia filtrante estraibile, doppio manometro e rubinetto portagomma per lo scarico delle impurità.

FILTRO AUTOPULENTE



MISURA	PRESSIONE	CODICE	IMBALLO
1/2" (DN 15)	16bar/232psi	1890012	1/6
3/4" (DN 20)	16bar/232psi	1890034	1/6
1" (DN 25)	16bar/232psi	1890100	1/4
1"1/4 (DN 32)	16bar/232psi	1890114	1/4
1"1/2 (DN 40)	16bar/232psi	1890112	1/4
2" (DN 50)	16bar/232psi	1890200	1/4

CERTIFICAZIONI



CAPITOLATO

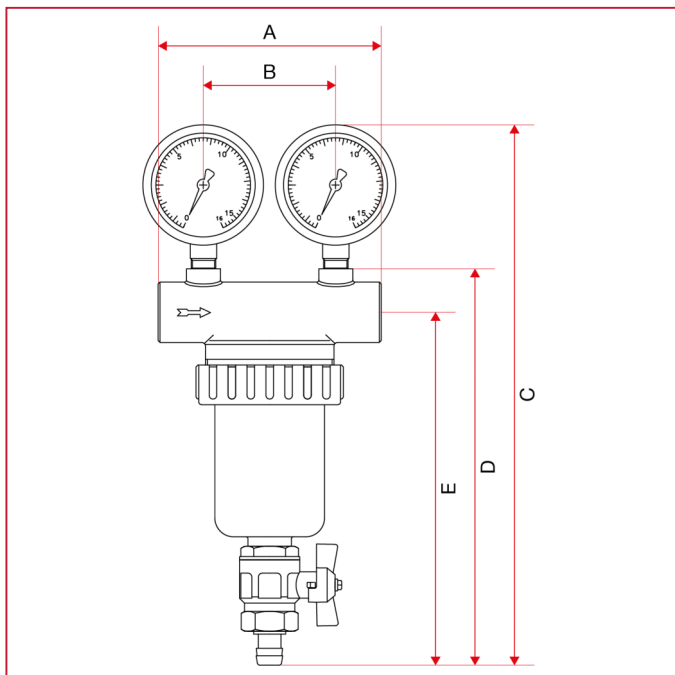
Corpo in ottone nichelato.

Temperatura minima e massima d'esercizio: 0°C, 100°C in assenza di vapore.

Attacchi filettati ISO 228 (equivalente a DIN EN ISO 228 e BS EN ISO 228).

Grado di filtrazione: 300µm.

INGOMBRI

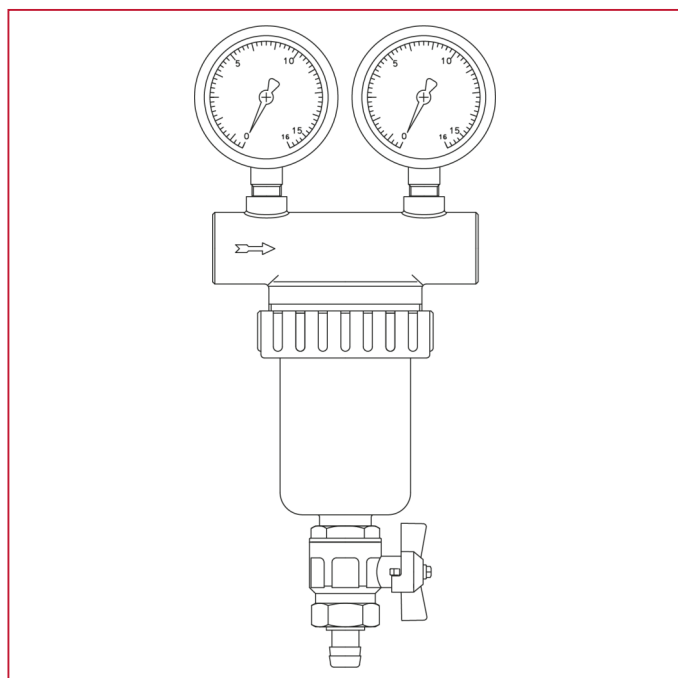




FILTRI

	1/2"	3/4"	1"	1"1/4	1"1/2	2"
A	118	118	123	123	153	153
B	70	70	72	72	98	98
C	272	272	302	302	342	342
D	208	208	234	234	272	272
E	187	187	202	202	236	236
Kg/cm ² bar	16	16	16	16	16	16
LBS - psi	232	232	232	232	232	232

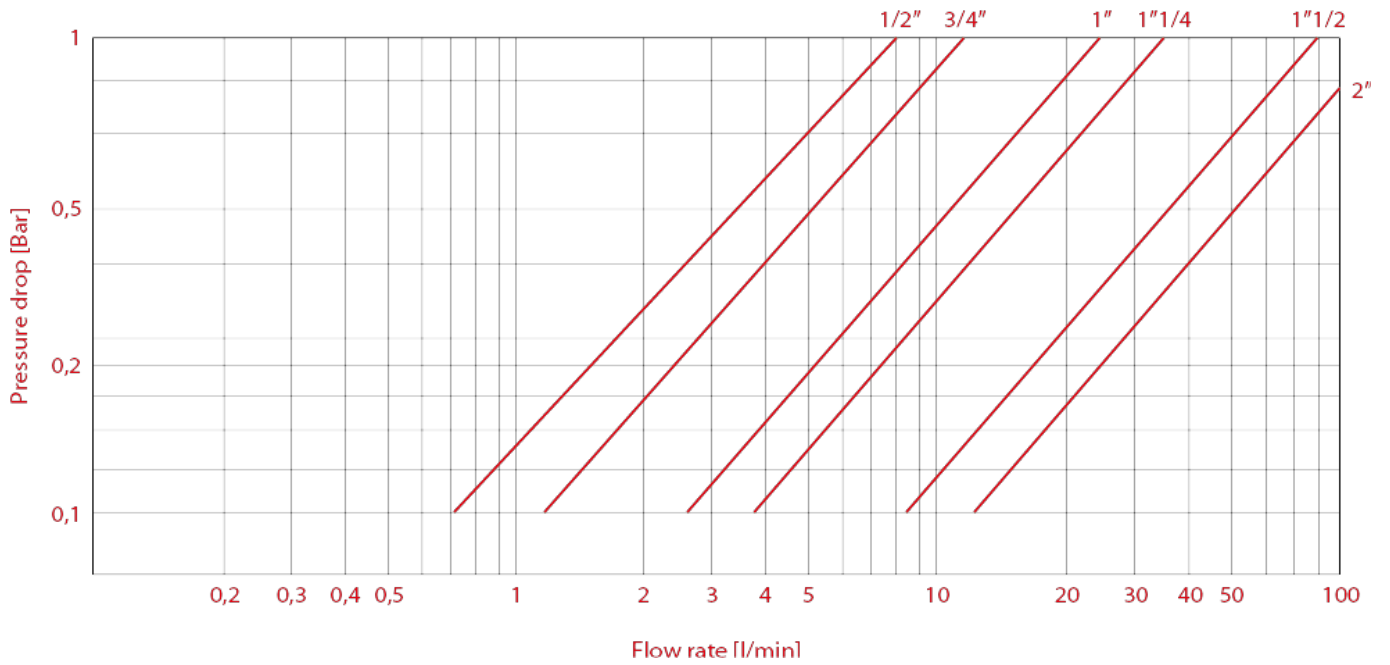
MATERIALI



POS.	DESCRIZIONE	N.	MATERIALE
1	Corpo	1	Ottone nichelato CB735S
2	Ghiera	1	Ottone nichelato CW617N
3	Cartuccia	1	Acciaio inox AISI 304
4	Gomme di tenuta	1	NBR
5	O-ring	1	NBR
6	Parti plastiche	1	Ultramid®



DIAGRAMMA PERDITE DI CARICO (Con acqua)





FILTRI

189CA Cartuccia per filtro autopulente

FILTRO AUTOPULENTE

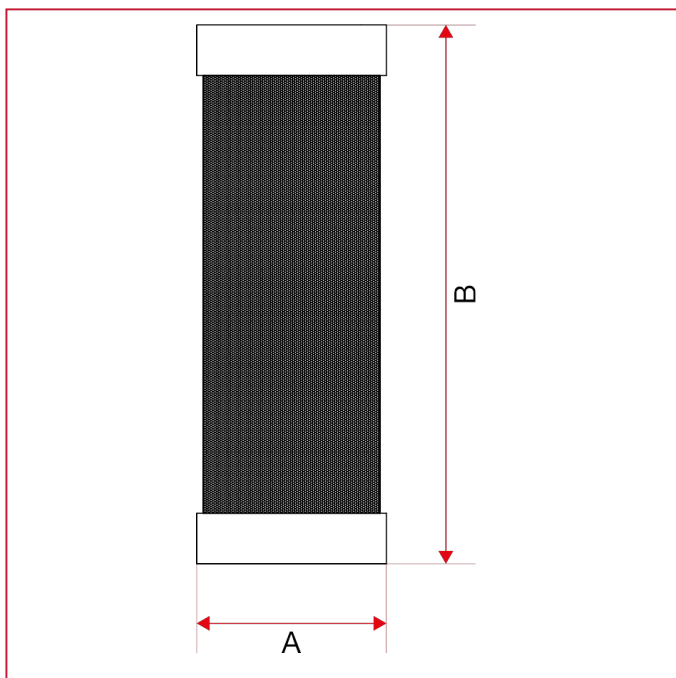


MISURA	CODICE	IMBALLO
1/2" (DN 15)	189CA012	1/0
3/4" (DN 20)	189CA034	1/0
1" (DN 25)	189CA100	1/0
1"1/4 (DN 32)	189CA114	1/0
1"1/2 (DN 40)	189CA112	1/0
2" (DN 50)	189CA200	1/0

CAPITOLATO

Grado di filtrazione: 300µm.

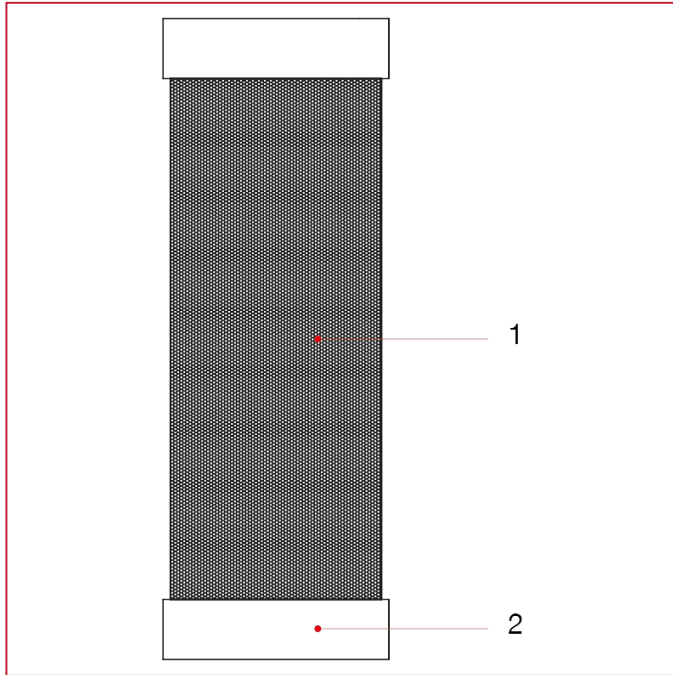
INGOMBRI



	1/2"	3/4"	1"	1"1/4	1"1/2	2"
A	34	34	42	42	46	46
B	100	100	108	108	128	128



MATERIALI



POS.	DESCRIZIONE	N.	MATERIALE
1	Cartuccia	1	Acciaio inox AISI 304
2	Anello terminale	2	NBR



ITAP S.p.A.
Via Ruca 19
25065 Lumezzane
Brescia (ITALY)
Tel 030 8927011
Fax 030 8921990
www.itap.it - info@itap.it

Ci riserviamo il diritto di apportare miglioramenti e modifiche ai prodotti descritti ed ai relativi dati tecnici in qualsiasi momento e senza preavviso.

rev. 20240201