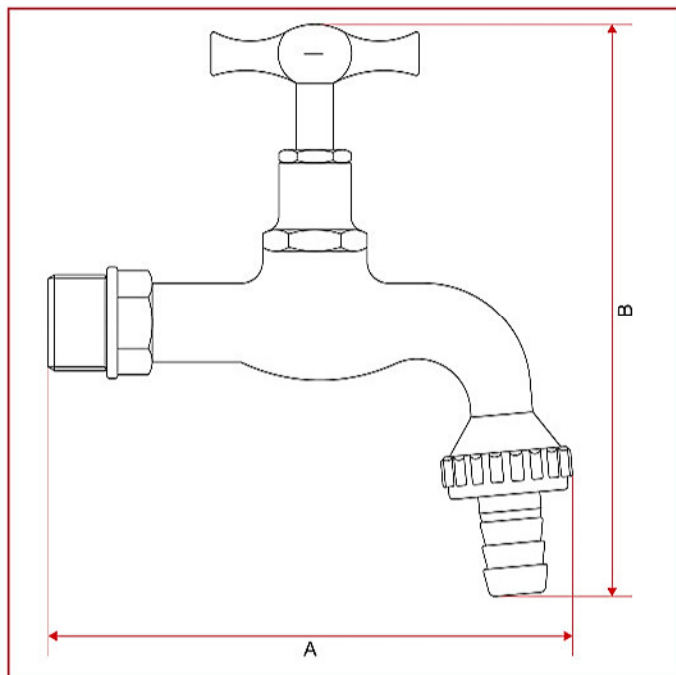




RUBINETTI DI EROGAZIONE

355L Rubinetto portagomma

INGOMBRI



	1/2"	3/4"
A	122	128
B	133	145
Kg/cm2 bar	8	8
LBS - psi	116	116