

CONDENSAZIONE

 IMMERGAS



VICTRIX ZEUS 25

Murale a condensazione
con boiler da 45 litri



ECOBONUS 65%

**Tutte le caldaie
a condensazione
Immergas
sono in classe A**



Tutte le caldaie a condensazione Immergas sono in classe A, tutte possono avere l'ecobonus del 65% entro il 2018, se si abbinano a un termoregolatore evoluto come il **CAR^{v2}**, il **SUPER CAR** o il **MINI CRD**. Non c'è scelta più grande e non c'è servizio più attento. È il momento più conveniente per sostituire le caldaie vecchie con apparecchi di nuova generazione e dai risparmi straordinari.

Per maggiori informazioni
consulta il sito immergas.com nell'area tecnica e normativa,
oppure contatta il servizio clienti al **numero verde 800 306 306**

 **IMMERGAS**

FORMULA COMFORT 

EXTRA

IL PROGRAMMA DI MANUTENZIONE PIÙ COMPLETO

Attivabile solo dai Centri Assistenza
Tecnica Autorizzati Immergas

5 ANNI DI GARANZIA CON ATTIVAZIONE GRATUITA



Solo acquistando una caldaia Immergas a uso domestico*, **si ha diritto a 5 anni di garanzia senza alcun costo di attivazione.**

Basta stipulare il programma di manutenzione Formula Comfort Extra con un Centro Assistenza Tecnica Autorizzato Immergas e versare il canone annuale per ognuna delle 4 manutenzioni programmate. In più si può, da subito, estendere ulteriormente la garanzia di 3 o di 5 anni per arrivare a 8 o 10 anni complessivi.

Numero verde **800 306 306** | Sito dedicato **formulacomfort.immergas.com**

TUTTI I VANTAGGI DI FORMULA COMFORT EXTRA

Ricambi originali. L'eventuale sostituzione di componenti avviene con ricambi originali senza alcun onere di spesa

Manodopera. In caso di guasti, il cliente non deve corrispondere alcun costo di manodopera

Diritto fisso di chiamata. In caso di intervento non si deve corrispondere alcun costo fisso di chiamata

Servizio 7 giorni su 7. Nel periodo invernale comprende gratuitamente il servizio di assistenza "7 giorni su 7"

Intervento 24 ore. Offre la precedenza sulle chiamate urgenti con interventi tempestivi entro le 24 ore

Non solo, la garanzia Formula Comfort assicura anche: **prestazioni** e servizi con standard elevati, garantiti da Immergas, **certezza** di rispettare le operazioni richieste dalla legge, **manutenzione** ordinaria annuale e analisi dei prodotti della combustione biennale, **sicurezza** costante di affidabilità e risparmio.

*

< 35 kW

Per tutte le caldaie Immergas con potenza inferiore a 35 kW, ad eccezione delle versioni a tiraggio naturale e della gamma "VICTRIX TERA".

VICTRIX ZEUS 25

Comfort e design in poco spazio

VICTRIX ZEUS 25 è la **caldaia a condensazione** e premiscelazione totale con boiler Inox, dimensioni compatte e nuovo design, **completamente rinnovata**.

Con 25 kW di potenza **è pensata per le nuove installazioni, ma gli attacchi idraulici identici rispetto ai precedenti modelli e il gruppo di allacciamento di serie, favoriscono gli installatori nelle sostituzioni**. In più il modulo a condensazione con serpentino in acciaio Inox di ampia sezione, riduce i rischi di intasamento e il circolatore a basso consumo consente un notevole risparmio di energia elettrica. Grazie alla scheda elettronica che modula la potenza della caldaia fino al 17% si ottengono **alti rendimenti** con conseguente **riduzione del consumo del gas**. VICTRIX ZEUS 25, installabile anche all'esterno in luoghi protetti come sotto il balcone, può essere alimentata con ogni tipo di combustibile (metano/GPL o aria propanata), per questo viene fornita con un unico codice prodotto.

Oltre a consentire lo scarico dei fumi a parete nei casi previsti dal D.L. 102 del 4 luglio 2014, la VICTRIX ZEUS 25 **rientra nella classe più ecologica** della classificazione europea (**classe 6**) per le basse emissioni di monossido di carbonio (CO) e ossidi di azoto (NO_x).

Per facilitare l'utilizzo da parte degli utenti, l'interfaccia con display LCD e manopole, offre regolazioni e impostazioni semplici e veloci.





DOMINUS.

L'APP CHE COMANDA "IN RETE" LA CALDAIA

VICTRIX ZEUS 25 può essere telecomandata dalla nuova app DOMINUS.

L'app è semplice e intuitiva, e permette di comandare la caldaia o visualizzarne il funzionamento con tablet, smartphone e PC portatile. Tramite il kit trasmettitore Wi-Fi opzionale (cod. 3.026273), da interporre ad un modem/router wireless (non fornito da Immergas), è possibile comunicare da qualunque luogo con la scheda elettronica di caldaia.

I VANTAGGI DELL'APP DOMINUS

- ▶ Navigazione intuitiva e utilizzo semplice attraverso il touch screen di smartphone e tablet
- ▶ Gestione remota con accesso diretto alle principali impostazioni dell'impianto come:
 - Stato di funzionamento
 - Set temperatura mandata riscaldamento/ACS
 - Temperatura ambiente
 - Ricezione messaggi di errore
 - Reset del generatore
- ▶ Accessibile e utilizzabile in qualunque momento e da qualsiasi luogo
- ▶ Facile installazione
- ▶ Accesso di sicurezza criptato



BOILER INOX DA 45 LITRI

L'acciaio Inox garantisce l'inalterabilità del bollitore all'azione dell'acqua e l'ampia flangia ottimizza le operazioni di pulizia e manutenzione. All'interno del boiler è collocato un serpentino in acciaio Inox avvolto a doppia spirale concentrica che assicura un rapido scambio termico.

PRELIEVI MULTIPLI DI ACQUA CALDA SANITARIA

La capacità del bollitore in acciaio Inox, unita all'ottima regolazione della temperatura, hanno permesso di ottenere la marcatura *** ai sensi della EN 13203-1, ovvero il massimo delle prestazioni sanitarie, garantendo un elevato comfort anche con prelievi contemporanei di acqua calda sanitaria.

VASO D'ESPANSIONE SANITARIO DI SERIE

OMOLOGATA PER ESTERNO

Grazie alla nuova coibentazione che equipaggia il bollitore inox e alla protezione di serie fino a -5 °C, la caldaia può essere installata all'esterno in luogo parzialmente protetto. Con un opportuno kit optional è possibile estenderla fino a -15 °C (in presenza di alimentazione elettrica e gas).

Il grado di isolamento elettrico è IPX5D.



SCAMBIATORE PRIMARIO IN ACCIAIO INOX

Lo **scambiatore primario** che equipaggia VICTRIX ZEUS 25 è realizzato con **serpentino di scambio mono-tubo in acciaio Inox**.

L'assenza di collettori e circuiti in parallelo, garantisce la **massima affidabilità nel tempo**: non sono presenti saldature.

La singola spirale in acciaio Inox senza strozzature permette di avere un **circuito idraulico perfettamente bilanciato, riducendo notevolmente le perdite di carico**.

La **sezione interna, ampia e costante**, consente di limitare depositi, riducendo i rischi di intasamento nel caso di impurità presenti nell'acqua (ad esempio nel caso di sostituzione di caldaie su impianti datati).

Per questa sua peculiarità, **VICTRIX ZEUS 25 è ideale nella sostituzione**.



FUMISTERIA A INNESTO “SERIE VERDE”

VICTRIX ZEUS 25 dispone di una serie dedicata di kit di aspirazione aria/scarico fumi realizzati in modo tale da garantire un'elevata resistenza alla corrosione ed una notevole rapidità e funzionalità all'installazione, grazie anche al sistema di aggancio ad innesto ed alle guarnizioni di tenuta in materiale apposito. Le caldaie VICTRIX ZEUS 25 possono essere installate in configurazione camera stagna e tiraggio forzato oppure camera aperta e tiraggio forzato (ideale per installazione all'esterno in luogo parzialmente protetto).

Configurazione a camera aperta, tiraggio forzato*

Tipologia	Codice
Kit scarico orizzontale tiraggio forzato Ø 80 da 0,5 m	3.016365
Kit copertura superiore NOVITÀ	3.027446
Kit scarico fumi verticale Ø 80 acciaio Inox (per esterni)**	3.024295

** Da abbinare a kit tronchetto Ø 80 cod. 3.016364.

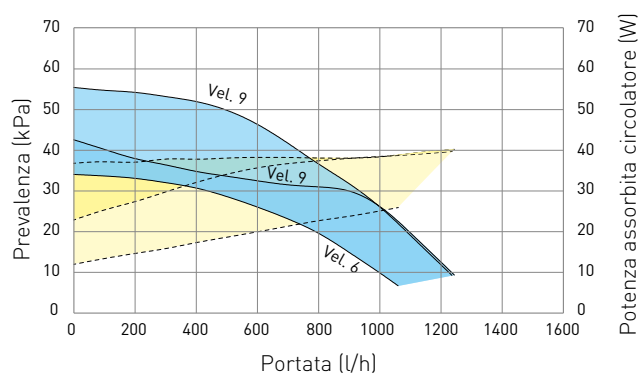
Configurazione a camera stagna, tiraggio forzato*

Kit separatore Ø 80/80	3.012002
Kit orizzontale excentrico Ø 60/100	3.012000
Kit orizzontale excentrico Ø 60/100 Short	3.024598
Kit orizzontale Ø 60/100 con terminale orientabile	3.024267
Kit verticale concentrico color tegola Ø 60/100	3.016833

* Sono disponibili inoltre ulteriori componenti della fumisteria (esempio prolunghe, curve a 90°, curve a 45°, sistemi d'intubamento, etc.); per maggiori informazioni verificare la documentazione a corredo della caldaia.

Caratteristiche tecniche	Unità di misura	VICTRIX ZEUS 25
Codice caldaia		3.028381
Codice CE		
Codice dima		2.015698
Caldaie per pallet	n.	8
Portata termica nominale massima in sanitario	kW (kcal/h)	25,8 (22.211)
Portata termica nominale massima in riscaldamento	kW (kcal/h)	20,5 (17.663)
Portata termica nominale minima	kW (kcal/h)	3,6 (3.135)
Potenza termica utile massima in sanitario	kW (kcal/h)	25,0 (21.500)
Potenza termica utile massima in riscaldamento	kW (kcal/h)	20,0 (17.200)
Potenza termica utile minima	kW (kcal/h)	3,5 (3.010)
Rendimento termico utile al 100% Pn (80/60 °C)	%	97,5
Rendimento termico utile al 30% del carico nom. (80/60 °C)	%	100,2
Portata di gas al bruciatore (metano) max/min	m ³ /h	2,73/0,39
CO ponderato	mg/kWh	21
NO _x ponderato	mg/kWh	39
Prevalenza disponibile ventilatore (max/min) Aspirazione/Scarico	Pa	138/68
Portata specifica in servizio continuo di acqua sanitaria (Δt 30 °C)	l/min	11,9
Portata specifica Δt 30 °C (nei primi 10 min.) di acqua sanitaria	l/min	14,6
Capacità vaso d'espansione riscaldamento nominale (totale)	litri	8,0 (5,8)
Grado di protezione elettrica	IPX	5D
Peso caldaia piena d'acqua (vuota)	kg	74 (68)

Grafico portata e prevalenza



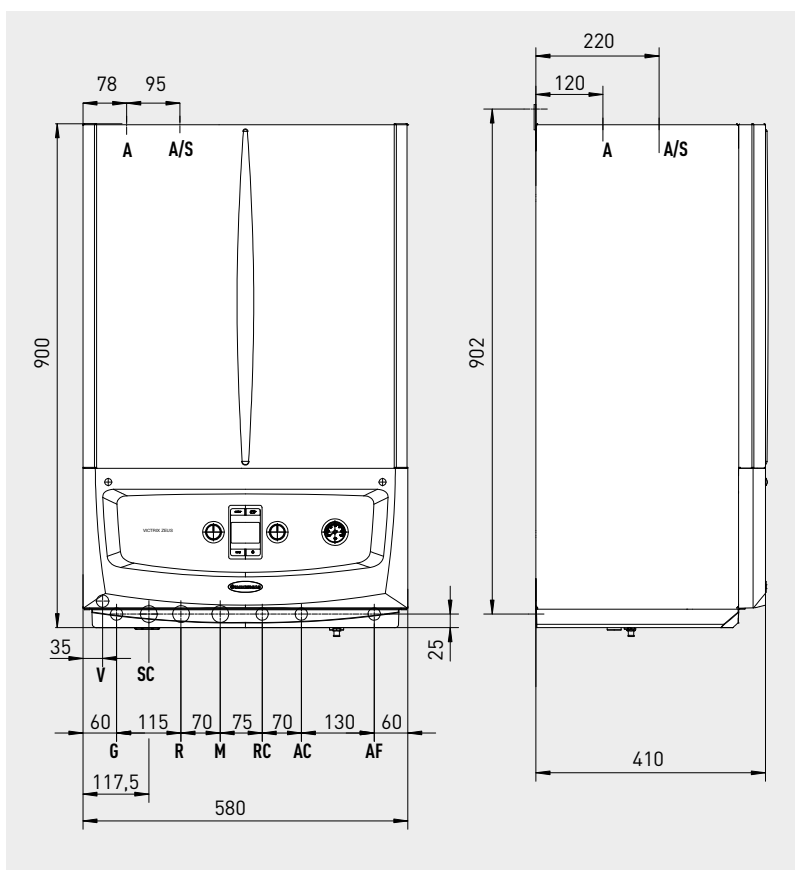
Legenda

- Prevalenza disponibile all'impianto con by-pass chiuso
- Prevalenza disponibile all'impianto con by-pass aperto
- Potenza assorbita dal circolatore con by-pass aperto (area tratteggiata)
- Potenza assorbita dal circolatore con by-pass chiuso (area tratteggiata)

La caldaia VICTRIX ZEUS 25 è completa di by-pass regolabile.



VICTRIX ZEUS 25



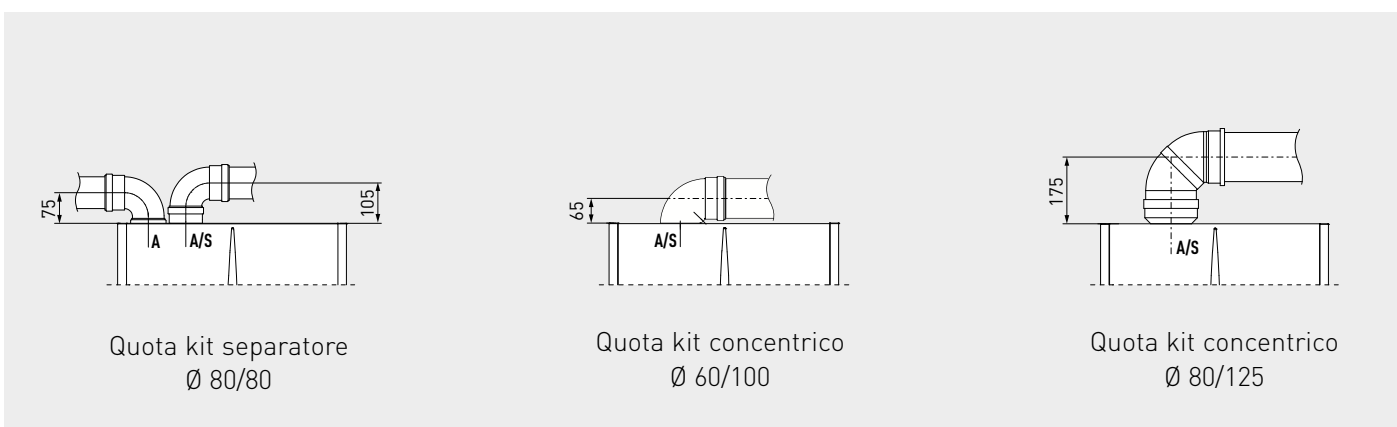
Legenda

- V Allacciamento elettrico
- G Alimentazione gas
- SC Scarico condensa (diametro interno minimo Ø 13 mm)
- R Ritorno impianto (optional)
- M Mandata impianto (optional)
- RC Ricircolo sanitario (optional)
- AC Uscita acqua calda sanitaria
- AF Entrata acqua sanitaria
- A/S Aspirazione/scarico
- A Aspirazione aria

Attacchi VICTRIX ZEUS 25

Gas	Acqua sanitaria		Impianto	
	AC	AF	R	M
G	1/2"	1/2"	3/4"	3/4"

VICTRIX ZEUS 25



Pulizia degli impianti. L'acqua degli impianti termici deve essere opportunamente trattata - norma UNI 8065 - per assicurare il corretto funzionamento della caldaia ed evitare intasamenti all'interno del generatore (rif. D.P.R. 59/09 e s.m.i.) - rif. libretto istruzioni dell'apparecchio.

L'abbinamento di un dispositivo di termoregolazione a VICTRIX ZEUS 25 è sicuramente un ottimo investimento perché comporta un aumento sensibile dell'efficienza energetica stagionale dell'impianto di riscaldamento. Nei successivi kit optional di termoregolazione viene pertanto riportata una classe che determina il valore di incremento percentuale relativo.

CAR^{v2} (Comando Amico Remoto modulante)

Tipologia		Codice
<p>Termostato modulante con remotazione dei comandi di caldaia; integra speciali funzioni tra cui l'impostazione della temperatura antigelo e la funzione antilegionella (solo per caldaie con boiler).</p> <p>Classe del dispositivo V* o I valore di efficienza energetica stagionale 3%</p>	 <p>Dimensioni (H x L x P) mm 103 x 142 x 31</p>	3.021395


Disponibile anche in versione WIRELESS - senza fili - cod. 3.021623

MINI CRD (Comando Remoto digitale)

<p>Termostato modulante compatto .</p> <p>Classe del dispositivo V valore di efficienza energetica stagionale 3%</p>	 <p>Dimensioni (H x L x P) mm 80 x 80 x 23</p>	3.020167
--	--	----------

Può essere installato solo per impianti a 1 zona e senza l'abbinamento della sonda esterna

CRONO 7

<p>Cronotermostato ON-OFF digitale settimanale.</p> <p>Classe del dispositivo I* o IV valore di efficienza energetica stagionale 1%* o 2%</p>	 <p>Dimensioni (H x L x P) mm 103 x 142 x 31</p>	3.021622
---	---	----------

Disponibile anche in versione WIRELESS - senza fili - cod. 3.021624

Sonda esterna

<p>Per funzionamento a temperatura scorrevole.</p> <p>Classe del dispositivo II Valore di efficienza energetica stagionale 2%</p>		3.014083
---	---	----------

Comando telefonico GSM

<p>Per edifici non forniti di rete telefonica fissa. Abbinabile a tutti i dispositivi di termoregolazione Immergas (ad eccezione del Mini CRD).</p>	 <p>Dimensioni (H x L x P) mm 198 x 78 x 30,5</p>	3.017182
---	---	----------


Comando telefonico

<p>Per edifici forniti di rete telefonica fissa. Abbinabile a tutti i dispositivi di termoregolazione Immergas (ad eccezione del Mini CRD).</p>	 <p>Dimensioni (H x L x P) mm 85 x 85 x 31</p>	3.013305
---	--	----------

* Classe di appartenenza con settaggi di fabbrica. Alcuni dispositivi di termoregolazione possono assumere classi diverse a seconda dei settaggi e delle impostazioni che si possono modificare, ad esempio modulante o ON/OFF. L'utilizzo di questi dispositivi determina un contributo, in valore percentuale, all'efficienza energetica stagionale del riscaldamento d'ambiente.




Kit scheda di interfaccia DOMINUS

Tipologia		Codice
<p>Kit per telecomandare la caldaia dalla nuova app DOMINUS.</p> <p>Il kit trasmettitore Wi-Fi è da interporre ad un modem/router wireless (non fornito da Immergas) e va installato esternamente alla caldaia.</p>		3.026273

Kit scheda di gestione multizone e multiremoto

<p>Consente di controllare fino a 4 zone omogenee o 1 zona diretta + 1 zona miscelata abbinata a comandi remoti modulanti (es. CAR^{W2}).</p>		<p>Dimensioni (H x L x P) mm 175 x 110 x 50</p> <p>3.028444</p>
---	--	---


Kit valvola miscelatrice

<p>Per kit scheda di gestione multizone cod. 3.028444</p>		3.027084
---	--	----------

Kit interfaccia relè configurabile

<p>Da installarsi all'interno della caldaia, permette l'interfaccia con dispositivi esterni quali valvole di zona in presenza di CAR^{W2}, segnale d'allarme a distanza, circolatore esterno, etc.</p>		3.015350
--	---	----------

Kit termostato sicurezza a bracciale

<p>Per caldaie impostate in bassa temperatura diretta (compatibile solo se presente il kit gruppo allacciamento tubi in rame).</p>		3.019229
--	--	----------

OPTIONAL

All'interno della ricca gamma di optional è possibile trovare ogni specifico accessorio di completamento per l'installazione di VICTRIX ZEUS 25. L'utilizzo di kit originali valorizza la qualità e l'affidabilità dei prodotti. Gli accessori Immergas godono di una garanzia convenzionale di due anni grazie al servizio degli stessi Centri di Assistenza Tecnica Autorizzati che operano per gli apparecchi.

Kit filtro cicloidale magnetico

<p>Kit filtro cicloidale magnetico IDEALE PER LA SOSTITUZIONE</p> <p>Per residui ferrosi impianto termico. I due rubinetti presenti di serie nel kit consentono una facile manutenzione pulendo il filtro senza dover svuotare il circuito. (Solo per installazioni all'interno dell'edificio).</p> <p>Dimensioni estremamente compatte.</p>		3.024176
---	---	----------

Kit pompa scarico condensa caldaie murali

<p>Kit pompa scarico condensa compatto per caldaie murali IDEALE PER LA SOSTITUZIONE</p> <p>Da utilizzare in caso di contro pendenza tra sifone e scarico. Il kit non può essere installato all'esterno dell'edificio</p> <p>Dimensioni: 230x62x55 mm</p>		3.026374
--	--	----------

Kit passivatore di condensa

Tipologia		Codice
<p>Kit passivatore di condensa IDEALE PER LA SOSTITUZIONE Da utilizzare per neutralizzare la condensa qualora non venga miscelata con altri reflui domestici (rif. UNI 7129-5:2015). Il kit non può essere installato all'esterno dell'edificio.</p>		3.019857



Kit copertura superiore

<p>Per aspirazione aria diretta: consente il funzionamento in luoghi parzialmente protetti. NOVITÀ</p>		3.027446
---	--	----------

Kit antigelo -15 °C

<p>Comprensivo di resistenza elettrica per la protezione dal gelo del circuito sanitario (in presenza di alimentazione elettrica).</p>		3.017324
--	--	----------


Kit rubinetti di intercettazione

<p>Kit rubinetti impianto da 3/4" (cromati).</p>		3.5324
<p>Kit rubinetti impianto con filtro da 3/4" (cromati).</p>		3.015854

Kit dosatore polifosfati

<p>Kit per il trattamento della durezza dell'acqua garantisce il rispetto degli obblighi previsti dal D.L. 26 giugno 2015.</p>		3.013499
--	--	----------

Kit ricircolo comprensivo di circolatore

<p>Kit per garantire l'immediata disponibilità di acqua calda sanitaria in tutti i punti di prelievo dell'abitazione. Il kit fuoriesce di 70 mm dal filo inferiore della caldaia; può essere installato solo all'interno dell'abitazione.</p>		3.015380
---	--	----------

Kit sonda ricircolo

<p>Kit da aggiungere ad un circolatore esterno alla caldaia per garantire l'immediata disponibilità di acqua calda sanitaria in tutti i punti di prelievo dell'abitazione.</p>		3.012944
--	--	----------

VICTRIX ZEUS 25 è predisposta per l'abbinamento ai DIM (Disgiuntori Idrici Multimpianto), disponibile in versioni da incasso o pensili, per la gestione di impianti a zone omogenee o miste.





ALTA FORMAZIONE IMMERGAS

Corsi di certificazione e qualificazione dei professionisti.

Immergas ha sempre investito nell'attenta preparazione dei tecnici che lavorano con il proprio marchio. Dal 2010 le principali attività formative si tengono nella Domus Technica, il centro per la formazione più evoluto del settore. Docenti qualificati tengono corsi teorici e pratici di aggiornamento sulle novità tecnico-normative e sull'approfondimento delle nuove tecnologie.

Una **squadra di esperti Immergas** sono disponibili per **consulenze** su impianti con fonti di energie rinnovabili mediante **sopralluoghi** in loco, **preventivazione e progettazione** preliminare di impianti termici e fotovoltaici, **verifiche energetiche** con software specifici, **visite agli studi di progettazione** nell'ambito di lavori di una certa complessità e **convegni e corsi** esterni. Ai professionisti sono dedicati corsi su specifiche tematiche:

- CORSI CERTIFICAZIONE F-GAS per chi opera e fa manutenzione su macchine che contengono fluidi frigoriferi (rif. D.P.R. 43/12)
- CORSI QUALIFICAZIONE FER fonti energetiche rinnovabili come solare e pompe di calore (rif. D.Lgs. 28/11).
- FORMAZIONE CONTINUA per i PROGETTISTI che vogliono conseguire crediti formativi (rif. D.P.R. 137/12).

Per le modalità di partecipazione ai corsi, rivolgersi alla propria agenzia di zona o collegarsi al sito formazioneimmergas.com

Per ulteriori informazioni: 800 306 306 | consulenza@immergas.com | normativo@immergas.com





600 CENTRI ASSISTENZA IN TUTTA ITALIA

Sempre affidabili, aggiornati, disponibili, efficienti.

È la rete più capillare d'Italia ed è composta da tecnici e professionisti formati, informati, selezionati per disponibilità, impegno e capacità organizzative. Il successo di Immergas si basa in buona parte sull'attenzione alle esigenze dei clienti e sul rapporto di fiducia che si instaura tra consumatori e rappresentanti del marchio sul territorio.

Per dare forza alla collaborazione tra Immergas e i professionisti, per offrire certezze e più vantaggi ai clienti, **tutti i CAT firmano il Decalogo dei servizi**: qui sono scritte le norme che definiscono i termini di intervento, le operazioni da svolgere gratuitamente e gli elementi che caratterizzano la qualità del servizio Immergas.

Il Centro Assistenza Tecnica Autorizzato Immergas è il punto di riferimento per: **verifica iniziale e prova fumi**, convalida e avvio gratuito della garanzia convenzionale Immergas, **interventi di urgenza** in massimo 36 ore dalla chiamata, **disponibilità 7 giorni su 7** (alla domenica solo la mattina) in inverno, utilizzo esclusivo di **ricambi originali** Immergas, esecuzione di **riparazioni e manutenzioni a regola d'arte**, **compilazione dei documenti** da esibire in caso di controlli degli enti competenti.

Per ulteriori informazioni: **800 306 306** | assistenza@immergas.com





Immergas TOOLBOX

L'App studiata da Immergas per i professionisti



immergas.com

Per richiedere ulteriori approfondimenti specifici, i Professionisti del settore possono anche avvalersi dell'indirizzo e-mail:
consulenza@immergas.com

Immergas S.p.A.
42041 Brescello (RE) - Italy
Tel. 0522.689011
Fax 0522.680617



IMMERGAS
SISTEMA DI QUALITÀ
CERTIFICATO
UNI EN ISO 9001:2015

Progettazione, fabbricazione ed assistenza
post-vendita di caldaie a gas, scaldabagni a gas
e relativi accessori