

IMMERGAS



RAPAX V2

Scaldacqua
a pompa di calore
pensile e basamento



RAPAX V2

Scaldacqua a pompa di calore

Gli scaldacqua RAPAX V2 possono eliminare completamente il consumo di gas per scaldare l'acqua sanitaria perché sfruttano lo stesso principio delle pompe di calore. Sono una delle nuove, **efficaci soluzioni Immergas per utilizzare al meglio le fonti di energia rinnovabile**.

Sono disponibili **versioni a basamento** con accumulo in acciaio vetrificato da 270 litri (RAPAX 300 V2) e una **versione murale con accumulo**, sempre in acciaio vetrificato, da 100 litri (RAPAX 100 V2).

RAPAX 300 V2 è ideale per **ristrutturare e realizzare impianti termici in villette o case singole** quando occorre coprire il **50% dei consumi per l'acqua calda sanitaria con fonti di energia rinnovabile**.



RAPAX 100 V2 nasce per **completare l'offerta di sistemi** sia per le **nuove abitazioni**, in particolare appartamenti condominiali, che per la **sostituzione di scaldabagni a gas o elettrici esistenti**.

L'intera gamma rappresenta un'**ottima alternativa al solare**; può essere utilizzata in impianti costruiti per funzionare senza gas per la produzione di acqua calda sanitaria e in abbinamento con una pompa di calore, per climatizzare.

Tutti **gli scaldacqua RAPAX V2** sono dotati di predisposizioni specifiche per sfruttare al meglio **l'impianto fotovoltaico** e, nella versione RAPAX 300 SOL V2, l'abbinamento a **impianti solari termici**.

Inoltre, **possono usufruire delle detrazioni fiscali e del Conto Termico 2.0** in caso di sostituzione di scaldabagni esistenti.



RIDOTTI CONSUMI E RISPETTO PER L'AMBIENTE

La serie RAPAX V2 **riduce fortemente le emissioni inquinanti** rispetto ad uno scaldabagno a gas tradizionale. Grazie alla pompa di calore, **sfrutta il calore dell'aria come fonte di energia rinnovabile e gratuita** per riscaldare l'acqua. Inoltre, attraverso una predisposizione elettrica, può accumulare nel bollitore l'energia in eccedenza prodotta con l'impianto fotovoltaico.

La versione RAPAX 300 SOL V2 può essere abbinata a un impianto solare termico a circolazione forzata per ridurre ulteriormente i consumi elettrici.

SILENZIOSITÀ DI FUNZIONAMENTO

Gli scaldacqua RAPAX V2 hanno il più basso impatto sonoro della categoria e possono essere collocati anche in locali abitati.

FACILITÀ DI INSTALLAZIONE

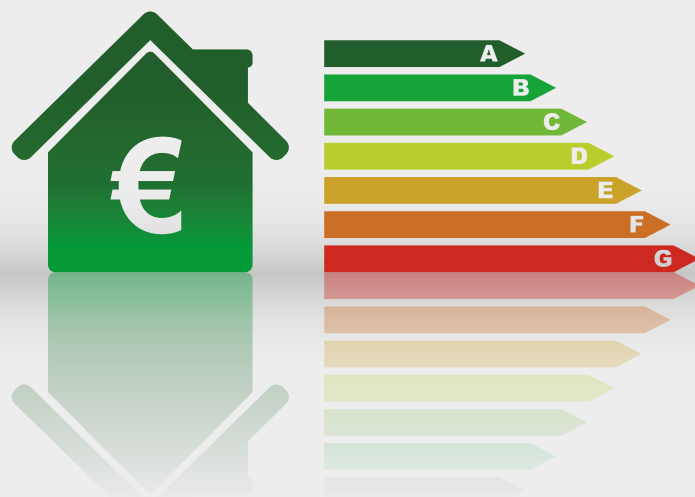
Installabili anche in locali non riscaldati come garage, lavanderie e ripostigli, non richiedono opere murarie rilevanti a parte gli eventuali fori per la canalizzazione aria in soluzioni con aspirazione ed espulsione dell'aria dall'esterno. Viene fornito inoltre, come optional, un kit alimentazione con vaso espansione sanitario e valvola di sicurezza necessario per l'installazione di questa tipologia di apparecchi.

PRATICITÀ DI REGOLAZIONE

La versione pensile **RAPAX 100 V2 presenta il display nella parte centrale della mantellatura permettendo all'installatore di collocare lo scaldabagno all'altezza da terra desiderata e all'utente la massima praticità per l'impostazione e visualizzazione dei principali parametri di funzionamento.**



IMMERGAS



Detrazioni fiscali

Conto Termico 2.0

Incentivi per l'efficienza energetica e l'uso delle fonti rinnovabili negli edifici esistenti

Gestito da: **GSE**

SEMPLICITÀ DI UTILIZZO

Il nuovo display multifunzione garantisce una maggior facilità d'uso. Il pannello comandi visualizza: il consumo energetico in kWh, i tempi di funzionamento della pompa di calore o dell'integrazione elettrica, le temperature misurate, l'attivazione del circuito solare termico (solo per versione RAPAX 300 SOL V2).

Inoltre è possibile impostare la funzione antilegionella.

Modalità di funzionamento	Descrizione
AUTO	La pompa di calore è gestita in via preferenziale. La resistenza elettrica può essere attivata automaticamente per garantire un volume di acqua sufficiente (range di regolazione automatica 50 - 62 °C, in base al profilo di consumo dei giorni precedenti).
MANUALE	La pompa di calore è gestita in via preferenziale. La resistenza elettrica può essere attivata automaticamente per garantire un volume di acqua sufficiente (range di regolazione manuale 50 - 62 °C).
ECO	Il set-point acqua può essere impostato manualmente da 50 a 55 °C. Lo scaldacqua funziona esclusivamente con la pompa di calore, in caso di anomalia/segnale di errore o con temperatura aria al di fuori del range (- 5 + 43 °C) viene attivata la resistenza elettrica.
BOOST	Permette di forzare l'avviamento della pompa di calore e dell'integrazione elettrica simultaneamente in presenza di significativa necessità di acqua calda sanitaria. In modalità BOOST, la temperatura è impostata fissa a 62 °C.
ASSENZA	Permette di impostare un'assenza permanente o un'assenza programmata (per es. vacanze). Durante tutto il periodo la temperatura dell'acqua viene mantenuta al di sopra di 15 °C.



ABBINAMENTO SOLARE TERMICO

La versione RAPAX 300 SOL V2 è stata progettata per integrare la produzione di acqua calda sanitaria con un impianto solare termico* a circolazione forzata collegato agli appositi attacchi del serpentino inferiore**. Il completamento dell'impianto solare termico viene realizzato aggiungendo:

- **Collettori solari** CP4 M o CP4 XL
- **Kit collegamento collettore solare** (comprensivo di raccorderia idraulica e sfiato aria)
- **Telaio di supporto e sistema di staffaggio** per collettore solare
- **Glicole e tubi di collegamento** collettore e bollitore
- **Centralina solare e gruppo solare di circolazione**
- **Vaso espansione solare**

* Per la gamma solare termico esiste una documentazione dedicata.

** In alternativa al solare è possibile collegare una caldaia. Per maggiori informazioni consultare Servizio Clienti.

Caratteristiche tecniche	Unità di misura	RAPAX 100 V2	RAPAX 300 V2	RAPAX 300 SOL V2
Codice scaldacqua		3.028366	3.027346	3.027347
Peso a vuoto	kg	57,0	93,0	108,0
Capacità del serbatoio in acciaio vetrificato	litri	100	270	270
Spessore coibentazione in poliuretano	mm	31	40	40
Dispersioni termiche	kW	0,02	0,039	0,039
Raccordo acqua calda + fredda		3/4" M	3/4" M	3/4" M
Superficie di scambio serpentino inferiore	m ²			1,2
COP temperatura ambiente 15 °C*		2,75	3,41	3,41
Quantità massima di acqua miscelata a 40 °C (consegna a 54 °C)	litri	151	357	336
Protezione anticorrosione		Anodo di magnesio	Anodo di magnesio	Anodo di magnesio
Pressione massima esercizio	bar	8	8	8
Collegamento elettrico (tensione/frequenza)	V/Hz	230/50	230/50	230/50
Potenza massima totale assorbita	W	1550	2465	2465
Potenza media assorbita dalla pompa di calore	W	250	525	525
Potenza massima assorbita dalla pompa di calore	W	350	665	665
Potenza assorbita da resistenza elettrica	W	1200	1800	1800
Intervallo di impostazione della temperatura dell'acqua calda sanitaria della pompa di calore (impostazione di serie 52 °C)	°C	da 50 a 62	da 40 a 62	da 40 a 62
Intervallo di temperatura per l'uso della pompa di calore (temperatura dell'aria)	°C	da - 5 a + 43	da - 5 a + 43	da - 5 a + 43
Potenza fornita dalla pompa di calore all'acqua (in condizioni nominali + 15 °C)	W	870	1650	1650
Portata d'aria (senza condotti)				
Velocità 1	m ³ /h	160	300	300
Velocità 2	m ³ /h	180	390	390
Perdite di carico accettabili sul circuito di ventilazione senza effetto sulle prestazioni	Pa	25	25	25
Fluido refrigerante		R134A	R134A	R134A
Massa del fluido refrigerante	kg	0,6	1,35	1,35
Tempo di riscaldamento accumulato (da 15 °C a 51 °C con temperatura ambiente di 15 °C)		6h 25'	7h 32'	7h 32'

Questo dispositivo è conforme alle direttive 2014/30/UE sulla compatibilità elettromagnetica, 2014/35/UE sulla bassa tensione e 2011/65/UE per la ROHS

* Alle condizioni della norma EN 16147, acqua da 10 a 52,5 °C

OPTIONAL RAPAX 300 V2/300 SOL V2

Tipologia	Codice
Kit alimentazione con vaso espansione sanitario da 12 litri e valvola di sicurezza 7 bar	3.025231
Kit adattatore singolo per condotti Ø 160 in aspirazione/scarico*	3.025232
Kit tubo prolunga da 0,5 m Ø 160*	3.024659
Kit tubo prolunga da 1 m Ø 160*	3.024516
Kit gomito Ø 160 a 87°*	3.024517
Kit n. 2 gomiti Ø 160 a 45°*	3.024518
Kit coibentazione tubi aspirazione/scarico	3.027545

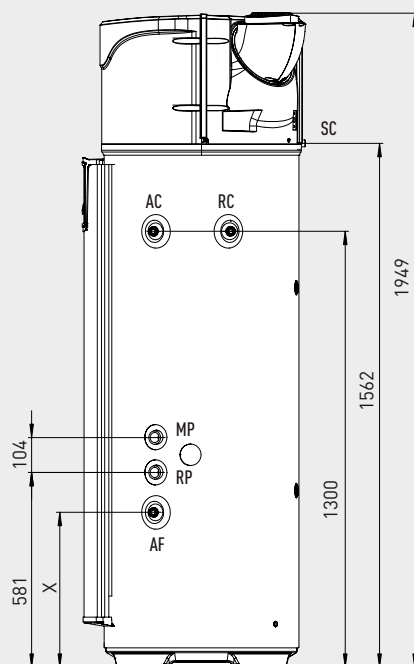
OPTIONAL RAPAX 100 V2

Kit alimentazione con vaso espansione sanitario da 5 litri e valvola di sicurezza 7 bar	3.028368
Kit tubo prolunga da 0,5 m Ø 125*	3.016370
Kit tubo prolunga da 1 m Ø 125*	3.016371
Kit tubo prolunga da 2 m Ø 125*	3.015250
Kit gomito Ø 125 a 87°*	3.016179
Kit n. 2 gomiti Ø 125 a 45°*	3.016180
Kit coibentazione tubi aspirazione/scarico	3.028371

* I kit sono necessari per configurazioni con aspirazione ed espulsione aria all'esterno e vengono forniti non coibentati.

RAPAX 300 V2/300 SOL V2

VISTA LATERALE SINISTRA

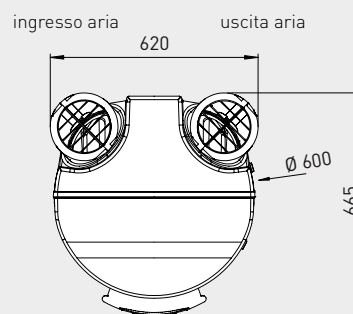


Legenda

AC	Uscita acqua calda sanitaria ¾" M
AF	Entrata acqua fredda sanitaria ¾" M
MP	Mandata da collettori solari (solo modello RAPAX 300 SOL V2) 1" F
RP	Ritorno da collettori solari (solo modello RAPAX 300 SOL V2) 1" F
SC	Scarico condensa Ø 20
RC	Ricircolo ¾" M (solo modello RAPAX 300 SOL V2)
X	304 mm RAPAX 300 V2; 462 mm RAPAX 300 SOL V2

L'installazione di RAPAX 300 V2/300 SOL V2 comporta l'installazione sull'alimentazione idrica di un vaso d'espansione e di una valvola sicurezza opportunamente dimensionati. Immergas fornisce a questo proposito apposito kit optional (vedi tabella nella pagina precedente).

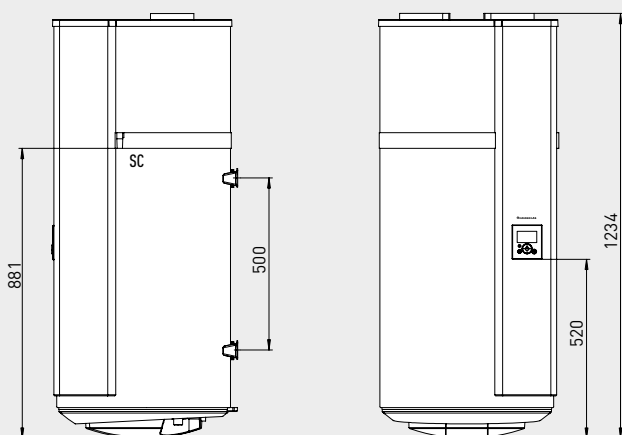
VISTA SUPERIORE



RAPAX 100 V2

VISTA LATERALE

VISTA FRONTALE



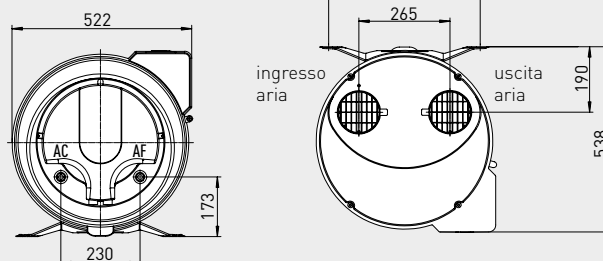
Legenda

AC	Uscita acqua calda sanitaria ¾" M
AF	Entrata acqua fredda sanitaria ¾" M
SC	Scarico condensa Ø 20

L'installazione di RAPAX 100 V2 comporta l'installazione sull'alimentazione idrica di un vaso d'espansione e di una valvola sicurezza opportunamente dimensionati. Immergas fornisce a questo proposito apposito kit optional (vedi tabella nella pagina precedente).

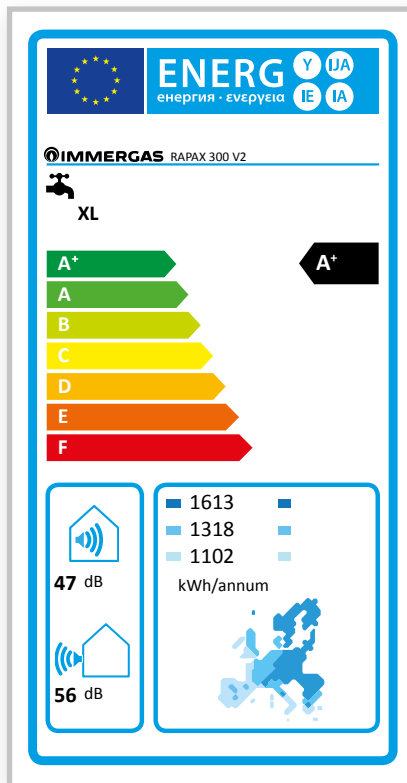
VISTA INFERIORE

VISTA SUPERIORE

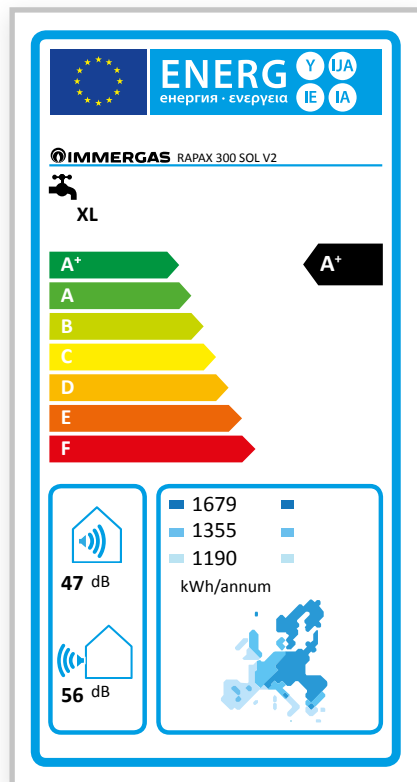


In base alla direttiva ELD di ogni scaldacqua viene riportata l'etichetta (in conformità al regolamento 811/2013) per consentire una valutazione da parte del cliente. L'etichetta viene riportata oltre che nella documentazione a corredo dell'apparecchio, anche sul sito immergas.com nella pagina relativa ad ogni apparecchio.

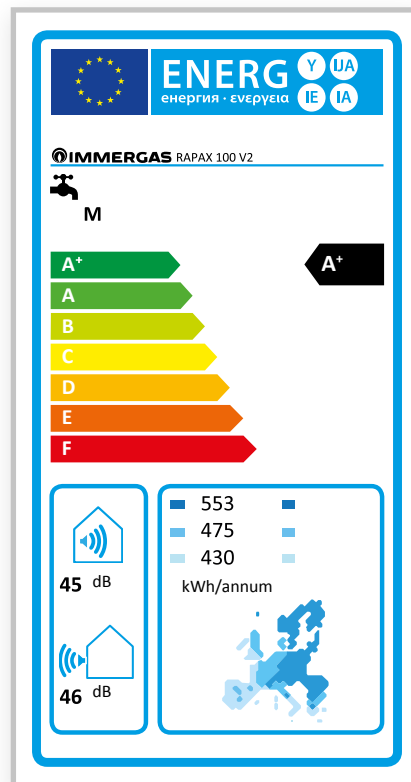
RAPAX 300 V2



RAPAX 300 SOL V2



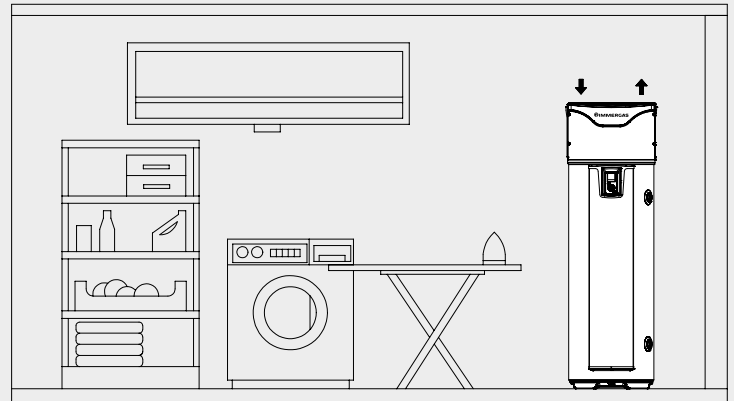
RAPAX 100 V2



.01 **INSTALLAZIONE SENZA CONDOTTI IN AMBIENTE NON RISCALDATO (volume > 20 m³)**

Sono utilizzabili ad esempio ripostiglio, garage e lavanderia; in quest'ultima si può sfruttare l'effetto della deumidificazione della stanza e recupero del calore disperso da lavatrici e asciugatrici.

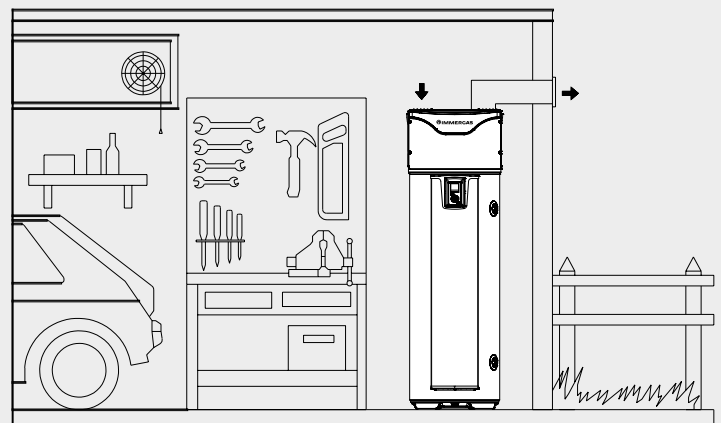
.01



.02 **INSTALLAZIONE IN AMBIENTE NON RISCALDATO (volume > 20 m³) UTILIZZANDO 1 SOLO CONDOTTO DI ESPULSIONE ARIA**

In questi casi occorre realizzare un'apertura di ventilazione nel locale (rif. UNI 7129-2:2015).

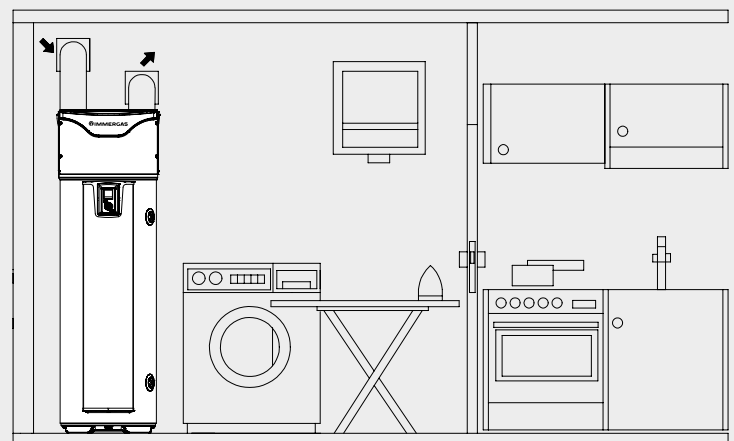
.02



.03 **INSTALLAZIONE IN AMBIENTE RISCALDATO O NON RISCALDATO CON 2 CONDOTTI PER L'ARIA (ASPIRAZIONE ED ESPULSIONE)**

Occorre rispettare la lunghezza massima dei condotti (rif. Libretto istruzioni) e posizionare griglie su ingresso e uscita aria, per evitare corpi estranei. Per installazione in locali particolarmente umidi si consiglia di coibentare i condotti Ø 160 per evitare la condensa superficiale.

.03



L'installazione di RAPAX V2 richiede inoltre un magnetotermico da 16 A e un differenziale da 30 mA non compresi nella fornitura.



ALTA FORMAZIONE IMMERGAS

Corsi di certificazione e qualificazione dei professionisti.

Immergas ha sempre investito nell'attenta preparazione dei tecnici che lavorano con il proprio marchio. Dal 2010 le principali attività formative si tengono nella Domus Technica, il centro per la formazione più evoluto del settore. Docenti qualificati tengono corsi teorici e pratici di aggiornamento sulle novità tecnico-normative e sull'approfondimento delle nuove tecnologie.

Una **squadra di esperti Immergas** sono disponibili per **consulenze** su impianti con fonti di energie rinnovabili mediante **sopralluoghi** in loco, **preventivazione e progettazione** preliminare di impianti termici e fotovoltaici, **verifiche energetiche** con software specifici, **visite agli studi di progettazione** nell'ambito di lavori di una certa complessità e **convegni e corsi** esterni. Ai professionisti sono dedicati corsi su specifiche tematiche:

- CORSI CERTIFICAZIONE F-GAS per chi opera e fa manutenzione su macchine che contengono fluidi frigoriferi (rif. D.P.R. 43/12)
- CORSI QUALIFICAZIONE FER fonti energetiche rinnovabili come solare e pompe di calore (rif. D.Lgs. 28/11).
- FORMAZIONE CONTINUA per i PROGETTISTI che vogliono conseguire crediti formativi (rif. D.P.R. 137/12).

Per le modalità di partecipazione ai corsi, rivolgersi alla propria agenzia di zona o collegarsi al sito formazioneimmergas.com sezione CORPORATE - ALTA FORMAZIONE

Per ulteriori informazioni: 800 306 306 | consulenza@immergas.com | normativo@immergas.com





600 CENTRI ASSISTENZA IN TUTTA ITALIA

Sempre affidabili, aggiornati, disponibili, efficienti.

È la rete più capillare d'Italia ed è composta da tecnici e professionisti formati, informati, selezionati per disponibilità, impegno e capacità organizzative. Il successo di Immergas si basa in buona parte sull'attenzione alle esigenze dei clienti e sul rapporto di fiducia che si instaura tra consumatori e rappresentanti del marchio sul territorio.

Per dare forza alla collaborazione tra Immergas e i professionisti, per offrire certezze e più vantaggi ai clienti, **tutti i CAT firmano il Decalogo dei servizi**: qui sono scritte le norme che definiscono i termini di intervento, le operazioni da svolgere gratuitamente e gli elementi che caratterizzano la qualità del servizio Immergas.

Il Centro Assistenza Tecnica Autorizzato Immergas è il punto di riferimento per: **verifica iniziale e prova fumi**, convalida e avvio gratuito della garanzia convenzionale Immergas, **interventi di urgenza** in massimo 36 ore dalla chiamata, **disponibilità 7 giorni su 7** (alla domenica solo la mattina) in inverno, utilizzo esclusivo di **ricambi originali** Immergas, esecuzione di **riparazioni e manutenzioni a regola d'arte**, **compilazione dei documenti** da esibire in caso di controlli degli enti competenti.

Per ulteriori informazioni: **800 306 306** | assistenza@immergas.com





Immergas TOOLBOX

L'App studiata da Immergas per i professionisti



immergas.com

Per richiedere ulteriori approfondimenti specifici, i Professionisti del settore possono anche avvalersi dell'indirizzo e-mail:

consulenza@immergas.com

Immergas S.p.A.
42041 Brescello (RE) - Italy
Tel. 0522.689011
Fax 0522.680617



IMMERGAS
SISTEMA DI QUALITÀ
CERTIFICATO
UNI EN ISO 9001:2008

Progettazione, fabbricazione ed assistenza post-vendita di caldaie a gas, scaldabagni a gas e relativi accessori