

Descrizione

Le pompe Grundfos Unilift KP e Grundfos Unilift AP 12 sono pompe sommergibili multiuso, portatili, interamente realizzate in acciaio inox, ideali per evacuare acque chiare non aggressive, acque di scarico leggermente sporche.

Queste pompe possono funzionare sia in modalità automatica sia manuale, fissa o portatile.

Applicazioni

- Pompaggio delle acque reflue provenienti da lavatrici, docce, lavabo.
- Svuotamento scantinati allagati, pozzetti.
- Svuotamento o riempimento di piscine o serbatoi.
- Trasferimento di liquami provenienti dal settore agricolo, ortofrutticolo, industriale.
- Pompaggio delle acque di pozzi poco profondi.

Caratteristiche

Versioni disponibili:

- senza galleggiante (M1).
- con galleggiante standard (A1).
- galleggiante verticale (AV1), raccomandata per installazioni in spazi particolarmente ridotti (diametro pozzetto compreso fra i 200 e i 350 mm).
- **Grundfos Unilift AP12** è disponibile anche in versione trifase senza galleggiante.

Diametro massimo corpi solidi:

- **Grundfos Unilift KP**, 10 mm.
- **Grundfos Unilift AP 12**, 12 mm.

Temperatura massima liquido pompato:

- **Grundfos Unilift KP**, da 0°C a +50°C, +70°C per i tempi di funzionamento limitati (2 minuti ogni 30 minuti).
- **Grundfos Unilift AP 12**, da 0°C a +55°C, +70°C per i tempi di funzionamento limitati (2 minuti ogni 30 minuti).

Tensione:

- **Grundfos Unilift KP e CC**, 1 x 230 V.
- **Grundfos Unilift AP 12**, 1 x 230 V e 3 x 400 V.

Materiale:

- griglia, corpo pompa e girante in acciaio inossidabile.

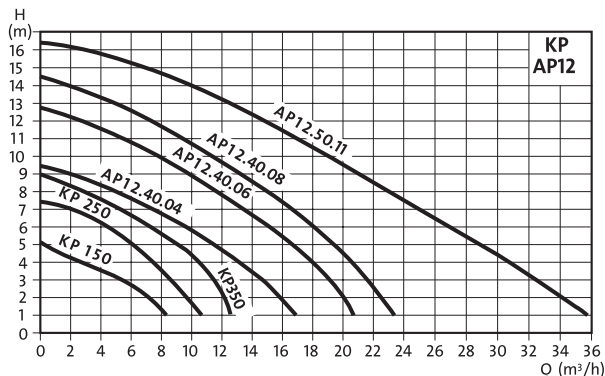
Motore:

- grado di protezione IP 68, classe d'isolamento F.

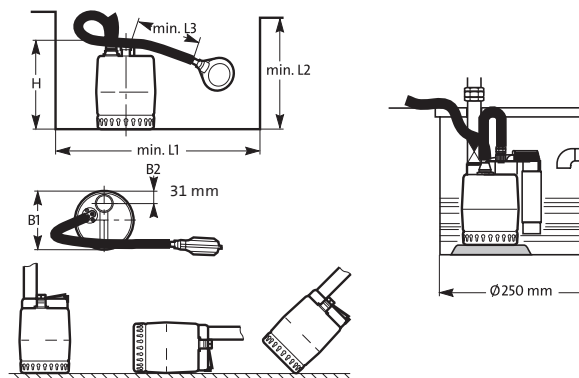
Girante:

- semi-aperta tipo vortex.

Curve prestazionali



Dimensioni d'ingombro / Installazione



Profondità di installazione massima 10 m sotto il livello dell'acqua

Livello minimo del liquido: funzionamento manuale 14 mm, funzionamento automatico 100 mm

Modello	Codice Prod.	Dimensioni [mm]			Dim. bocche
		H	B1	L1 L2 L3	
Unilift KP 150 M1	011H1300	225	149		Rp 1 1/4
Unilift KP 150 A1	011H1600	225	149	350 400 70	Rp 1 1/4
Unilift KP 150 AV1	011H1400	225	149	250 400	Rp 1 1/4
Unilift KP 250 M1	012H1300	225	149		Rp 1 1/4
Unilift KP 250A1	012H1600	225	149	350 400 70	Rp 1 1/4
Unilift KP 250 AV1	012H1400	225	149	250 400	Rp 1 1/4
Unilift KP 350 M1	013N1300	235	149		Rp 1 1/4
Unilift KP 350 A1	013N1600	235	149	350 400 70	Rp 1 1/4
Unilift KP 350 AV1	013N1400	235	149	250 400	Rp 1 1/4
Unilift AP 12.40.04.A1	96011018	321	216	550 600 100	Rp 1 1/2
Unilift AP 12.40.04.3	96011024	321	216	550 600 100	Rp 1 1/2
Unilift AP 12.40.06.A1	96010979	321	216	550 600 100	Rp 1 1/2
Unilift AP 12.40.06.3	96001652	321	216	550 600 100	Rp 1 1/2
Unilift AP 12.40.08.A1	96010980	346	216	550 600 100	Rp 1 1/2
Unilift AP 12.40.08.3	96001791	346	216	550 600 100	Rp 1 1/2
Unilift AP 12.50.11.A1	96010981	357	241	550 600 100	Rp 2
Unilift AP 12.50.11.3	96001975	357	241	550 600 100	Rp 2

Dati elettrici

Modello	1x23 V			3x400 V		
	[kW]	(HP)	[A]	[kW]	(HP)	[A]
Unilift KP 150	0,30	0,40	1,30			
Unilift KP 250	0,50	0,70	2,30			
Unilift KP 350	0,70	1,00	3,20			
Unilift AP 12.40.04	0,80	0,94	3,00	0,80	0,94	1,20
Unilift AP 12.40.06	1,00	1,21	4,40	1,00	1,21	1,60
Unilift AP 12.40.08	1,30	1,74	5,90	1,30	1,61	2,10
Unilift AP 12.50.11	1,90	2,28	8,50	1,90	2,28	3,20