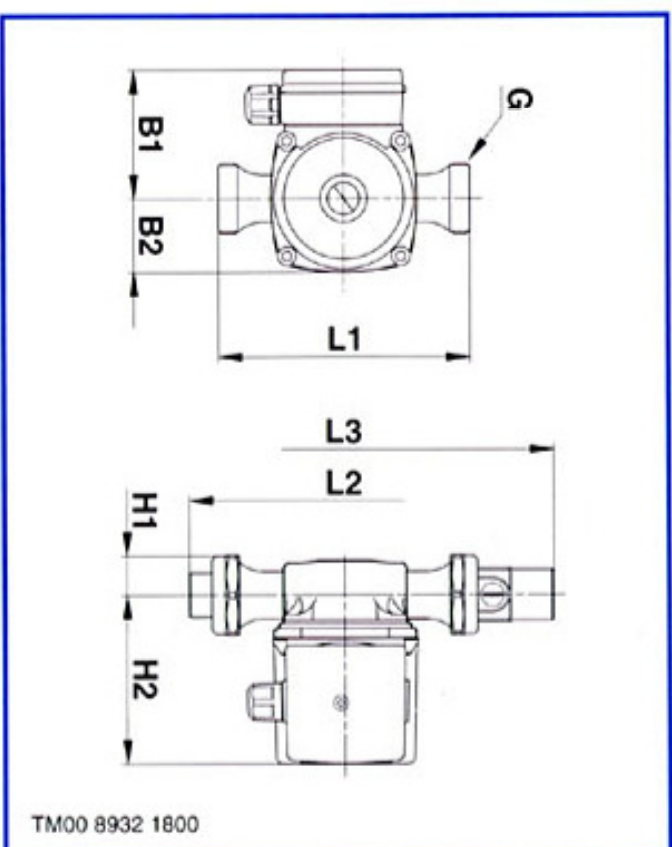
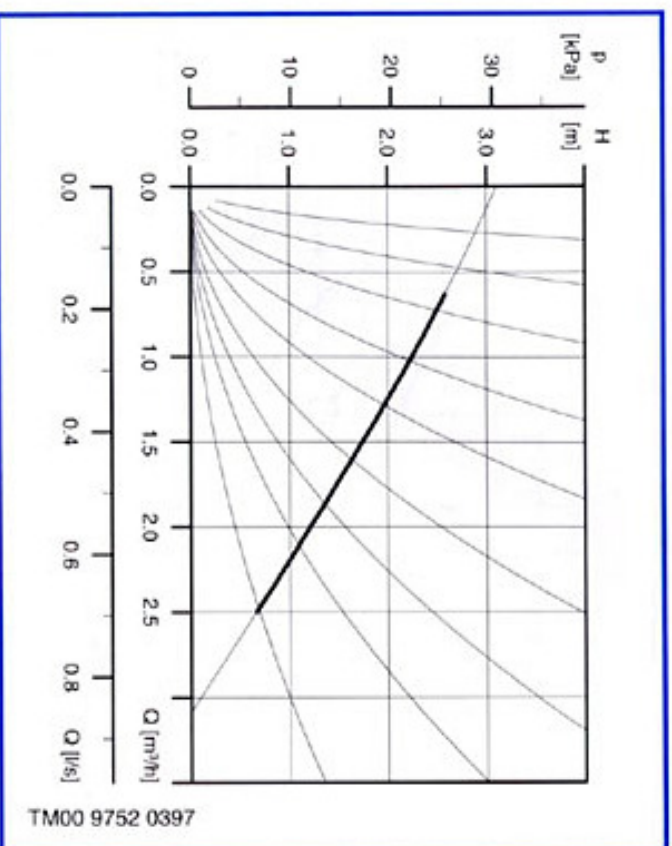


UP 20-30 N

1 x 230 V, 50 Hz



Velocità	P₁ [W]	I_n [A]
1	75	0,31

Raccordi: Valvole e bocchettoni da 3/4" o 22 mm.
Pressione di funzionamento: Max. 10 bar.
Temperatura del liquido: da +2°C a +110°C (TF 110).
Per acqua calda sanitaria: Max. 60°C.
 Nel motore è incorporata una protezione contro il sovraccarico.

Tipo di pompa	Dimensioni [mm]						Pesi [kg]		Volume imballo [m³]				
	L1	L2	L3	H1	H2	H3	B1	B2		B3	G	Netto	Lordo
UP 20-30 N	150	198	242	25	100		75	43		1¼	2,1	2,3	0,004