
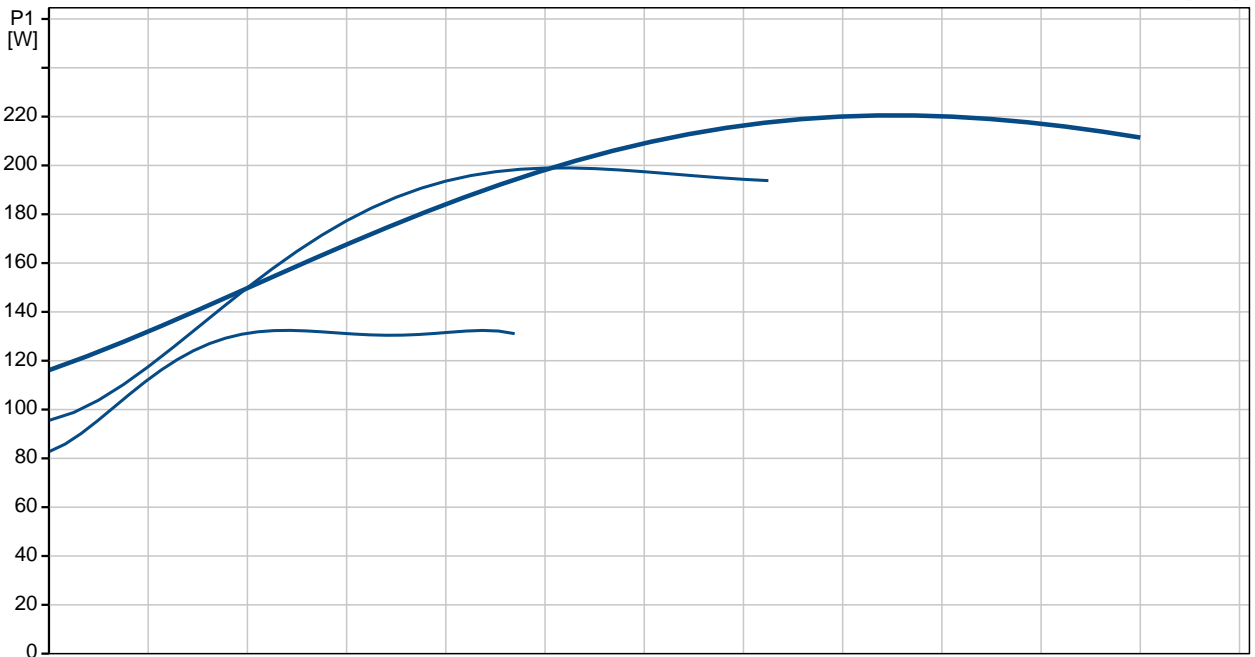
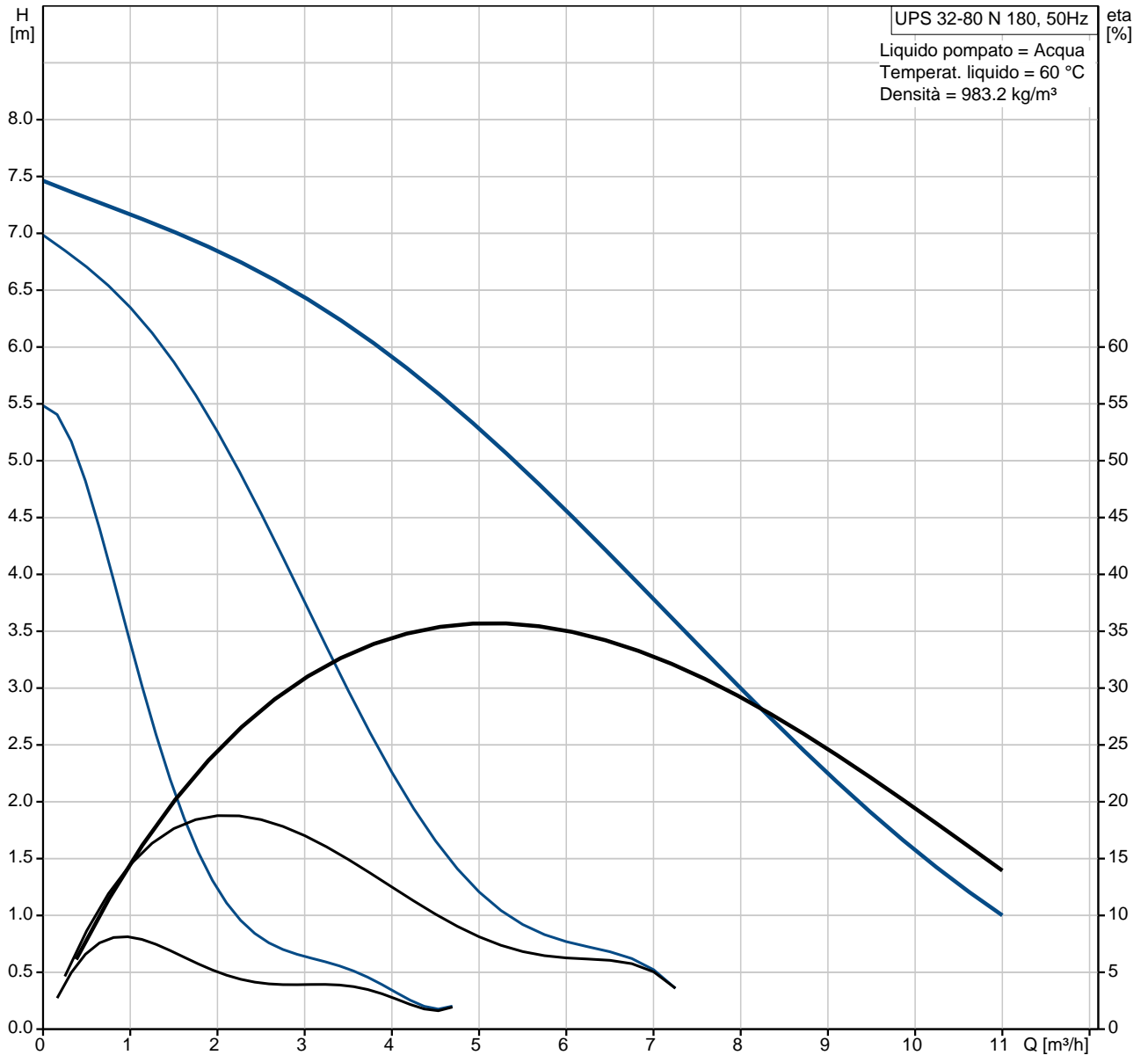


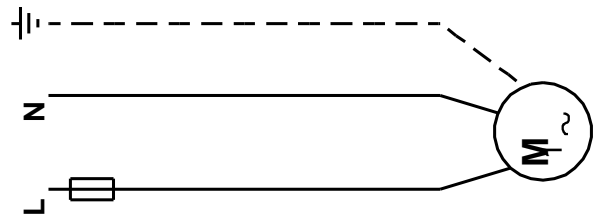
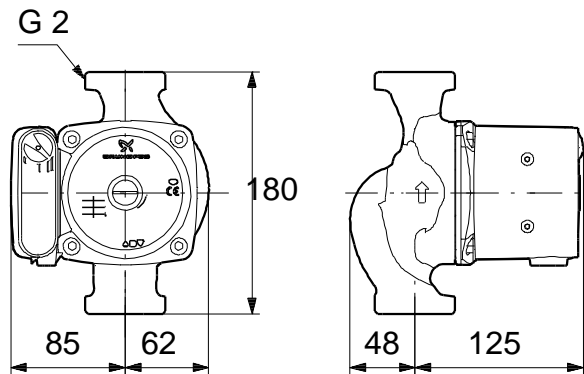
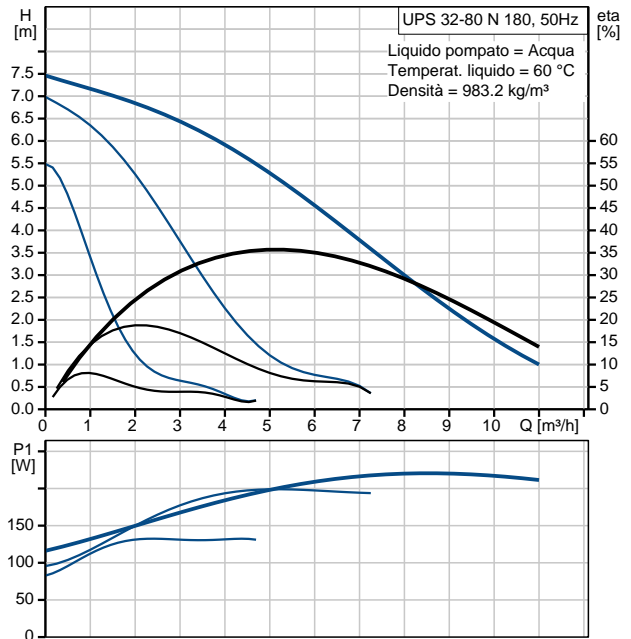
Posizione	Q.tà	Descrizione
	1	<p>UPS 32-80 N 180</p>  <p style="text-align: center;">Attenzione: le foto e i disegni sono solo indicativi</p> <p>Codice prodotto: 95906448</p> <p>La pompa è del tipo a canotto separatore con rotore bagnato, cioè pompa e motore formano un corpo unico senza tenuta meccanica e con solo due guarnizioni .</p> <p>E' stata posta particolare attenzione nel limitare la tipologia dei materiali di costruzione.</p> <p>I cuscinetti sono lubrificati dallo stesso liquido pompato.</p> <p>La pompa è dotata di selettore passo velocità</p> <p>La pompa è caratterizzata da:</p> <ul style="list-style-type: none"> * Tenuta e cuscinetti radiali in ceramica * cuscinetto reggispinta in grafite * canotto separatore e supporto cuscinetto in acciaio inox * girante resistente all'usura (MATIM) * corpo pompa in Acciaio inox <p>Il motore è del tipo asincrono 1 e non richiede la protezione esterna.</p> <p>Liquido:</p> <p>Liquido pompato: Acqua Gamma temperatura del liquido: -25 .. 110 °C Temp. liquido: 60 °C Densità: 983.2 kg/m³ Viscosità cinematica: 1 mm²/s</p> <p>Tecnico:</p> <p>Classe TF: 110</p> <p>Materiali:</p> <p>Corpo pompa: Acciaio inox DIN W.-Nr. 1.4301 AISI 304</p> <p>Girante: Composito, PES/PP</p> <p>Installazione:</p> <p>Temp. ambiente max con liquido a 80 °C: 40 °C Max pressione d'esercizio: 10 bar Attacco tubazione: G 2 Pressione d'esercizio: PN 10 Interasse: 180 mm</p>

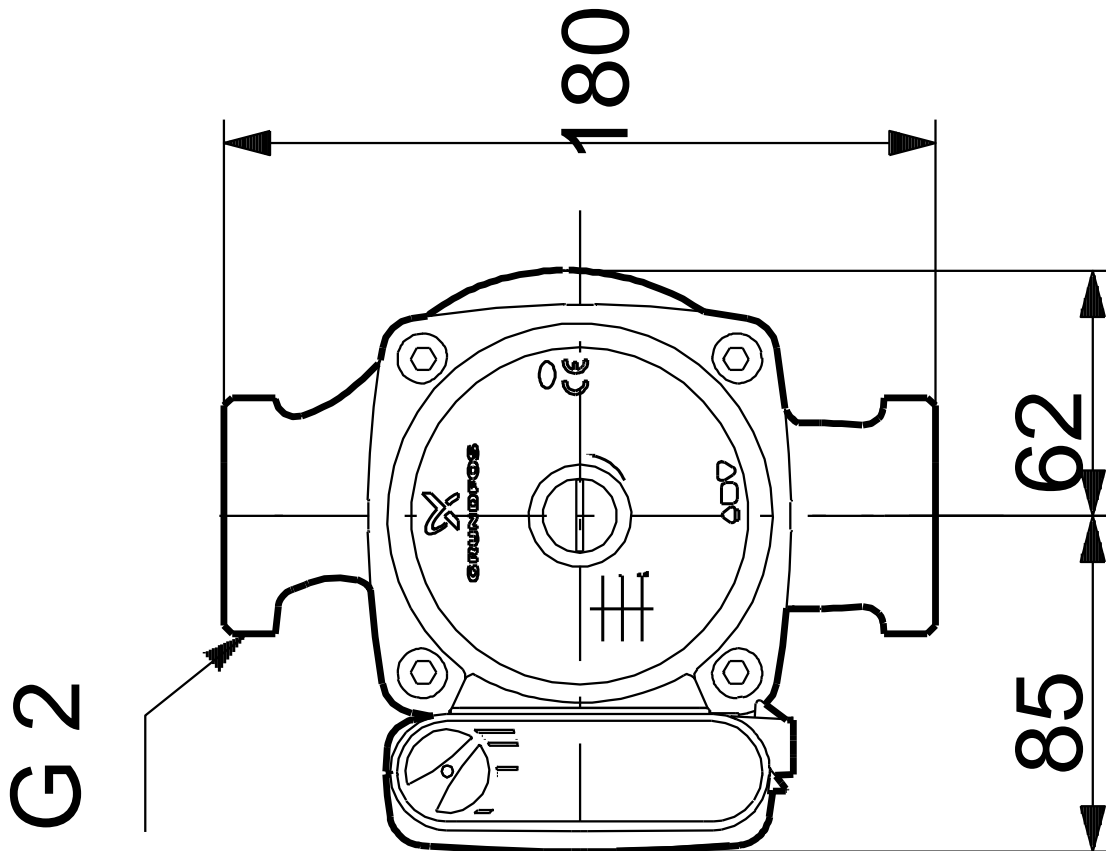
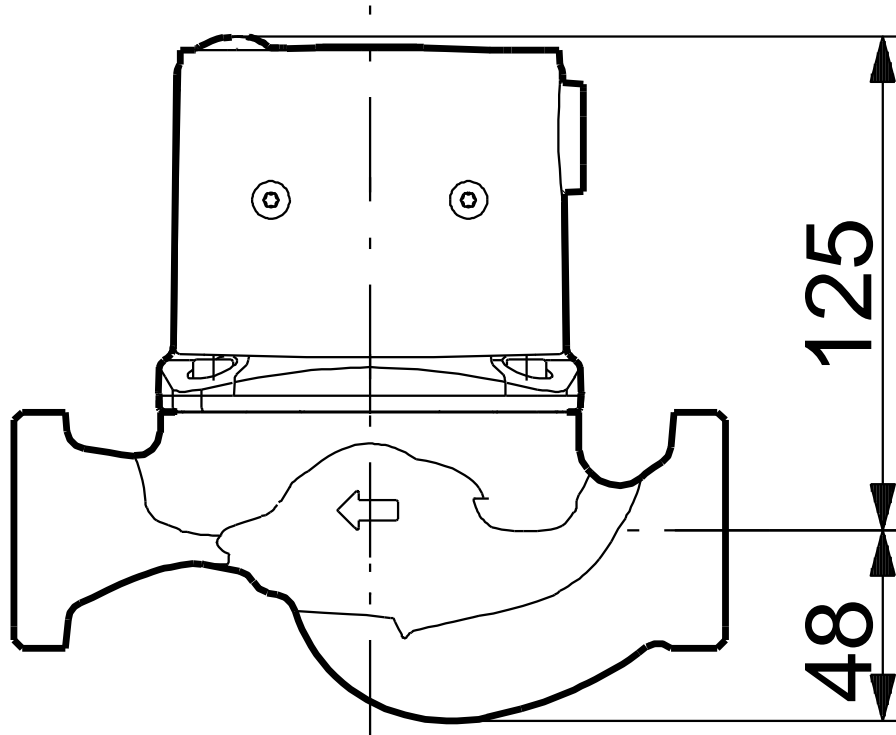
Posizione	Q.tà	Descrizione
		<p>Dati elettrici:</p> <p>Potenza assorbita alla velocità 1: 135 W Potenza assorbita alla velocità 2: 200 W Potenza assorbita alla velocità 3: 220 W Frequenza di rete: 50 Hz Voltaggio: 1 x 230 V Corrente a velocità 1: 0.6 A Corrente a velocità 2: 0.9 A Corrente a velocità 3: 0.98 A Capacità condensatore - marcia: 4 µF Classe di protezione (IEC 34-5): X4D Classe di isolamento (IEC 85): F</p> <p>Altri:</p> <p>Peso netto: 4.9 kg Peso lordo: 5.2 kg Volume imballo: 0.008 m³</p>

95906448 UPS 32-80 N 180 50 Hz



Descrizione	Valore
Nome prodotto:	UPS 32-80 N 180
Codice prodotto:	95906448
Codice EAN:	5700310353869
Prezzo:	A richiesta
Tecnico:	
Velocità nr:	3
Prevalenza max:	80 dm
Classe TF:	110
Materiali:	
Corpo pompa:	Acciaio inox DIN W.-Nr. 1.4301 AISI 304
Girante:	Composito, PES/PP
Installazione:	
Temp. ambiente max con liquido a 80 °C:	40 °C
Max pressione d'esercizio:	10 bar
Attacco tubazione:	G 2
Pressione d'esercizio:	PN 10
Interasse:	180 mm
Liquido:	
Liquido pompato:	Acqua
Gamma temperatura del liquido:	-25 .. 110 °C
Temp. liquido:	60 °C
Densità:	983.2 kg/m ³
Viscosità cinematica:	1 mm ² /s
Dati elettrici:	
Potenza assorbita alla velocità 1:	135 W
Potenza assorbita alla velocità 2:	200 W
Potenza assorbita alla velocità 3:	220 W
Frequenza di rete:	50 Hz
Voltaggio:	1 x 230 V
Corrente a velocità 1:	0.6 A
Corrente a velocità 2:	0.9 A
Corrente a velocità 3:	0.98 A
Capacità condensatore - marcia:	4 µF
Classe di protezione (IEC 34-5):	X4D
Classe di isolamento (IEC 85):	F
Protezione motore:	Contatto
Protezione termica:	interna
Controlli:	
Pos. scatola di controllo:	9H
Altri:	
Peso netto:	4.9 kg
Peso lordo:	5.2 kg
Volume imballo:	0.008 m ³





Nota, tutte le misure sono in mm se non diversamente specificato.