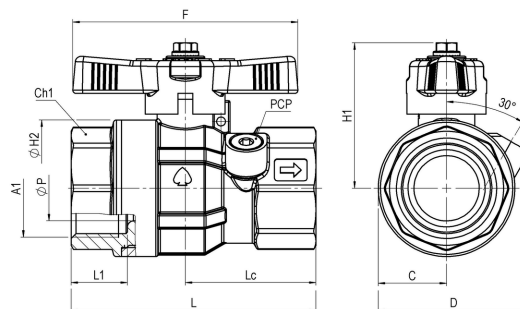
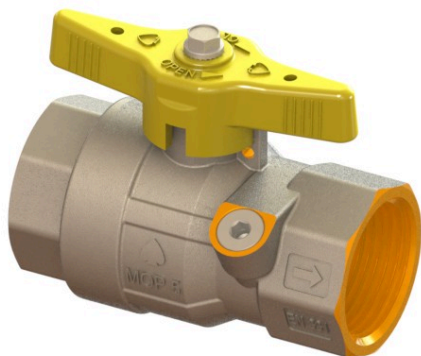


## Valvola a sfera per verifica impianto interno UNI-7129 con 1 PCP con farfalla asimmetrica gialla sigillabile F-F 65824400



<b>Codice</b>	65824400075
<b>Peso</b>	0,37
<b>Imballo</b>	0,37
<b>Imballo Master</b>	80
<b>F</b>	56
<b>L</b>	71
<b>L1</b>	16,3
<b>A1</b>	Rp3/4
<b>Combinazione</b>	F-F
<b>H1</b>	47
<b>ØH2</b>	40
<b>ØP</b>	20
<b>Lc</b>	38
<b>Ch1</b>	ott.32
<b>PN-MOP</b>	--
<b>PCP</b>	G1/8