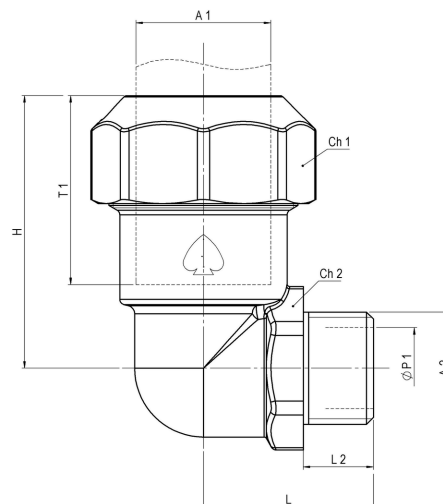


Raccordo a serraggio meccanico per tubo PE PN16 a squadra PE-M 44972300



Codice	44972300050	44972300075	44972300100	44972300125	44972300150	44972300200
Peso	0,11	0,2	0,35	0,59	0,88	1,53
Imballo	0,11	0,2	0,35	0,59	0,88	1,53
Imballo Master	200	80	60	40	30	16
L	28,5	33	40	48	54	65
ØDt	20,5	25,8	32,8	41	51	64
T1	29,2	36,4	42,5	52,5	62,5	77
L2	13	14,5	16,5	19	19	23
Combinazione	PE-M	PE-M	PE-M	PE-M	PE-M	PE-M
A1	Ø20	Ø25	Ø32	Ø40	Ø50	Ø63
A2	G1/2	G3/4	G1	G1.1/4	G1.1/2	G2
H	42	51	60,5	75	88	110
ØP1	15	20	25	32	40	50
Ch1	ott.32	ott.39	ott.49	ott.58	ott.71	ott.88.5
Ch2	es.22	es.27	es.34	es.43	ott.49	ott.61