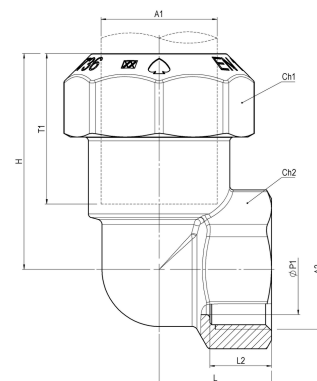


Raccordo a serraggio meccanico per tubo PE PN16 a squadra PE-F 44970000



Codice	44970000050	44970000050	44970000075	44970000075	44970000100	44970000100	44970000125	44970000125	44970000150	44970000150	44970000200	44970000200	44970000250	44970000250
Peso	0,12	0,12	0,2	0,2	0,36	0,36	0,56	0,56	0,86	0,86	1,5	1,5	2,59	2,59
Imballo	0,12	0,12	0,2	0,2	0,36	0,36	0,56	0,56	0,86	0,86	1,5	1,5	2,59	2,59
Imballo Master	200	200	80	80	60	60	40	40	30	30	16	16	6	6
L	23	23	27	27	31	31	38	38	41	41	51	51	71,5	71,5
ØDt	20,5	20,5	25,8	25,8	32,8	32,8	41	41	51	51	64	64	76	76
TI	29,2	29,2	36,4	36,4	42,5	42,5	52,5	52,5	62,4	62,4	77	77	83	83
L2	13	13	14,5	14,5	17	17	19	19	19	19	23	23	30,2	30,2
Combinazione	PE-F	PE-F	PE-F	PE-F	PE-F	PE-F	PE-F	PE-F	PE-F	PE-F	PE-F	PE-F	PE-F	PE-F
A1	Ø20	Ø20	Ø25	Ø25	Ø32	Ø32	Ø40	Ø40	Ø50	Ø50	Ø63	Ø63	Ø75	Ø75
A2	C1/2	C1/2	C3/4	C3/4	C1	C1	C1.1/4	C1.1/4	C1.1/2	C1.1/2	C2	C2	C2.1/2	C2.1/2
H	42,2	42,2	51,4	51,4	60,5	60,5	75	75	89,4	89,4	110,5	110,5	117	117
ØP1	15	15	20	20	25	25	32	32	40	40	50	50	63	63
Ch1	es.25	es.25	es.31	es.31	ott.49	ott.49	es.48	es.48	ott.55	ott.55	ott.67	ott.67	ott.86	ott.86
Ch2	ott.32	ott.32	ott.39	ott.39	es.49	es.49	ott.58	ott.58	ott.71	ott.71	ott.88,5	ott.88,5	ott.109	ott.109