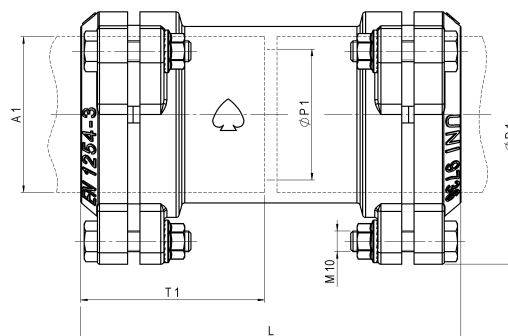


Raccordo a serraggio meccanico per tubo PE PN16 doppio con tiranti PE-PE 44960000



| | | | | | | |
|-----------------------|-------------|-------------|-------------|-------------|-------------|-------------|
| Codice | 44960000775 | 44960000775 | 44960000790 | 44960000790 | 44960000811 | 44960000811 |
| Peso | 3,51 | 3,51 | 5,15 | 5,15 | 8,49 | 8,49 |
| Imballo | 3,51 | 3,51 | 5,15 | 5,15 | 8,49 | 8,49 |
| Imballo Master | 6 | 6 | 4 | 4 | 2 | 2 |
| L | 183 | 183 | 208 | 208 | 232,5 | 232,5 |
| T1 | 44,5 | 44,5 | 44 | 44 | 55 | 55 |
| Combinazione | PE-PE | PE-PE | PE-PE | PE-PE | PE-PE | PE-PE |
| A1 | Ø75 | Ø75 | Ø90 | Ø90 | Ø110 | Ø110 |
| ØP1 | 63 | 63 | 75 | 75 | 100 | 100 |
| ØD1 | 144 | 144 | 162 | 162 | 178 | 178 |
| nf | 3 | 3 | 3 | 3 | 4 | 4 |