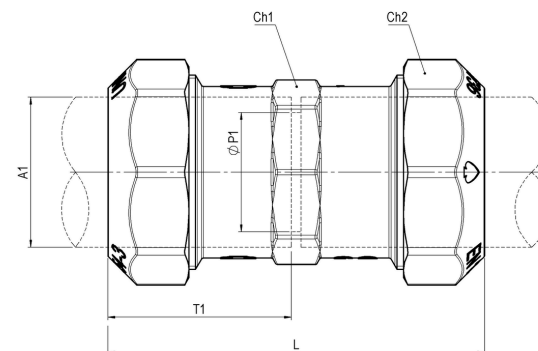


Raccordo a serraggio meccanico per tubo PE PN16 doppio PE-PE 44960000



Codice	44960000720	44960000720	44960000725	44960000725	44960000732	44960000732	44960000740	44960000740	44960000750	44960000750	44960000763	44960000763
Peso	0,14	0,14	0,24	0,24	0,41	0,41	0,63	0,63	1,05	1,05	1,85	1,85
Imballo	0,14	0,14	0,24	0,24	0,41	0,41	0,63	0,63	1,05	1,05	1,85	1,85
Imballo Master	160	160	80	80	40	40	32	32	24	24	12	12
L	60	60	76	76	88	88	108	108	125	125	158	158
TI	29	29	36,26	36,26	42,5	42,5	52,5	52,5	62,5	62,5	77	77
Combinazione	PE-PE	PE-PE	PE-PE	PE-PE	PE-PE	PE-PE	PE-PE	PE-PE	PE-PE	PE-PE	PE-PE	PE-PE
A1	Ø20	Ø20	Ø25	Ø25	Ø32	Ø32	Ø40	Ø40	Ø50	Ø50	Ø63	Ø63
ØPI	15	15	20	20	25	25	32	32	40	40	50	50
Ch1	ott.25	ott.25	ott.31	ott.31	ott.39	ott.39	ott.48	ott.48	ott.58	ott.58	ott.72	ott.72
Ch2	ott.32	ott.32	ott.39	ott.39	ott.49	ott.49	ott.58	ott.58	ott.71	ott.71	ott.88.5	ott.88.5