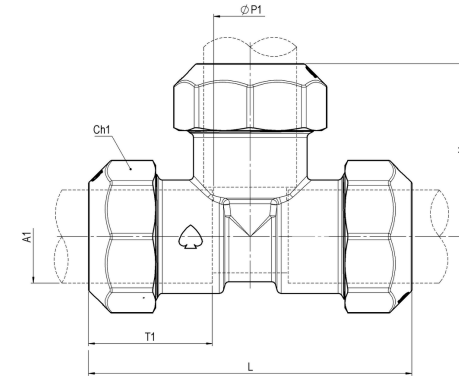


Raccordo a serraggio meccanico per tubo PE PN16 triplo PE-PE-PE 44954500



Codice	44954500720	44954500720	44954500725	44954500725	44954500732	44954500732	44954500740	44954500740	44954500750	44954500750	44954500763	44954500763	44954500775	44954500775	44954500790	44954500790
Peso	0,22	0,22	0,38	0,35	0,67	0,63	1,06	1,04	1,77	1,77	3,08	3,1	5,45	5,6	8,32	8,5
Imballo	0,22	0,22	0,38	0,35	0,67	0,63	1,06	1,04	1,77	1,77	3,08	3,1	5,45	5,6	8,32	8,5
Imballo Master	100	100	40	40	40	40	20	20	12	12	6	6	6	6	4	4
L	74,4	74,4	93,8	93,8	111	111	138	138	165,8	165,8	205	205	232,4	232,4	261	261
ØDt	0	0	0	0	0	0	0	0	0	0	0	0	0	0	91	91
T1	29,2	29,2	36,4	36,4	42,5	42,5	52,5	52,5	62,4	62,4	77	77	83,2	83,2	91,5	91,5
Combinazione	PE-PE-PE	PE-PE-PE	PE-PE-PE	PE-PE-PE	PE-PE-PE	PE-PE-PE	PE-PE-PE	PE-PE-PE	PE-PE-PE	PE-PE-PE	PE-PE-PE	PE-PE-PE	PE-PE-PE	PE-PE-PE	PE-PE-PE	PE-PE-PE
A1	Ø20	Ø20	Ø25	Ø25	Ø32	Ø32	Ø40	Ø40	Ø50	Ø50	Ø63	Ø63	Ø75	Ø75	Ø90	Ø90
H	41	41	49,9	49,9	59,5	59,5	74	74	89,4	89,4	110,5	110,5	123,7	123,7	139,5	139,5
ØP1	15	15	20	20	25	25	32	32	40	40	50	50	63	63	75	75
Ch1	ott.32	ott.32	ott.39	ott.39	ott.49	ott.49	ott.58	ott.58	ott.71	ott.71	ott.88.5	ott.88.5	ott.109	ott.109	ott.129	ott.129