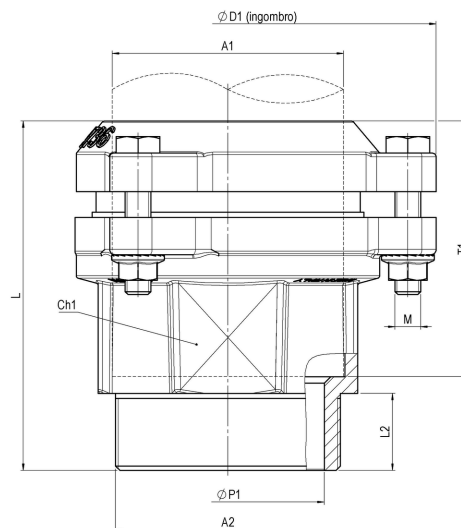


Raccordo a serraggio meccanico per tubo PE PN16 con tiranti PE-M 44932300



Codice	44932300250	44932300300	44932300400
Peso	2,1	3,03	4,92
Imballo	2,1	3,03	4,92
Imballo Master	6	4	2
L	120,5	136	157,7
ØDt	76	91	111,5
T1	88,5	99,5	113,7
L2	26,5	30	37
Combinazione	PE-M	PE-M	PE-M
A1	Ø75	Ø90	Ø110
A2	G2.1/2	G3	G4
ØP1	63	75	100
ØD1	144	162	178
Ch1	ch.85	ch.101	ch.124
n	3	3	4
nf	3	3	4