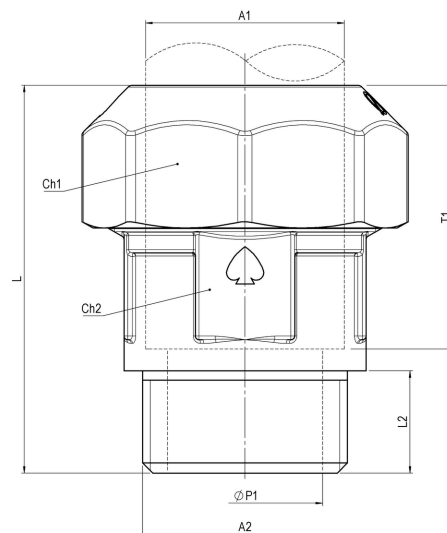


Raccordo a serraggio meccanico per tubo PE PN16 PE-M 44932300



Codice	44932300050	44932300075	44932300100	44932300125	44932300150	44932300200
Peso	0,09	0,15	0,26	0,42	0,63	1,11
Imballo	0,09	0,15	0,26	0,42	0,63	1,11
Imballo Master	200	120	80	64	40	24
L	45	54	62,5	75	85	105,5
ØDt	20,5	25,8	32,8	41	51	64
T1	29,2	36,5	42,5	52,3	62,5	77
L2	13	14,5	16,5	19	19	23
Combinazione	PE-M	PE-M	PE-M	PE-M	PE-M	PE-M
A1	Ø20	Ø25	Ø32	Ø40	Ø50	Ø63
A2	G1/2	G3/4	G1	G1.1/4	G1.1/2	G2
ØP1	15	20	25	32	40	50
Ch1	ott.32	ott.39	ott.49	ott.58	ott.71	ott.88,5
Ch2	ch.25	ch.31	ch.39	ch.48	ch.58	ch.72