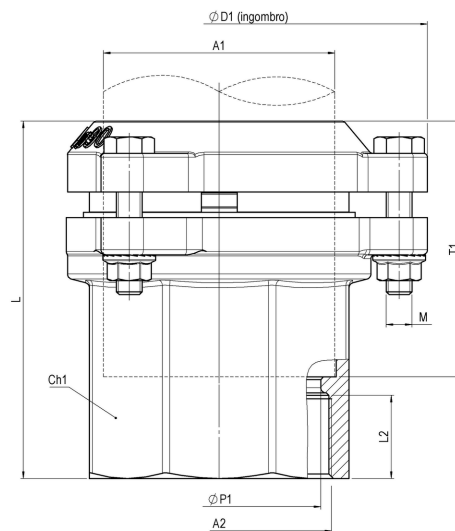


Raccordo a serraggio meccanico per tubo PE PN16 con tiranti PE-F 44930000



Codice	44930000250	44930000250	44930000300	44930000300	44930000400	44930000400
Peso	2,3	2,3	3,43	3,43	5,2	5,2
Imballo	2,3	2,3	3,43	3,43	5,2	5,2
Imballo Master	6	6	4	4	2	2
L	122,5	122,5	139	139	157,7	157,7
ØDt	76	76	91	91	111,5	111,5
T1	88,5	88,5	99,5	99,5	113,7	113,7
L2	30,2	30,2	33,3	33,3	39	39
Combinazione	PE-F	PE-F	PE-F	PE-F	PE-F	PE-F
A1	Ø75	Ø75	Ø90	Ø90	Ø110	Ø110
A2	G2.1/2	G2.1/2	G3	G3	G4	G4
ØP1	63	63	79	79	100	100
ØD1	144	144	162	162	178	178
Ch1	ott.85	ott.85	ott.101	ott.101	ch.124	ch.124
n	3	3	3	3	4	4
nf	3	3	3	3	4	4