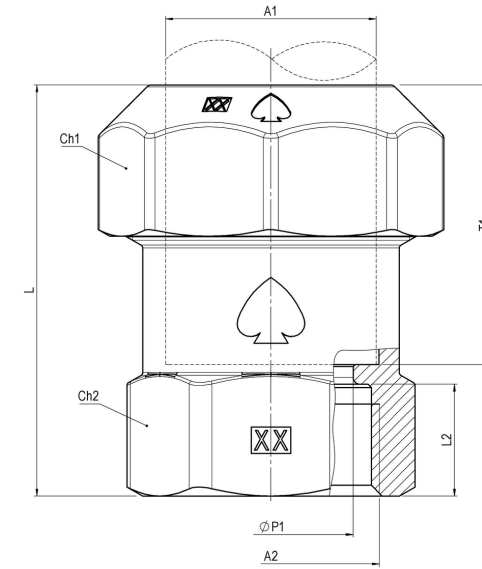


# Raccordo a serraggio meccanico per tubo PE PN16 PE-F 44930000



|                       |             |             |             |             |             |             |             |             |             |             |             |             |
|-----------------------|-------------|-------------|-------------|-------------|-------------|-------------|-------------|-------------|-------------|-------------|-------------|-------------|
| <b>Codice</b>         | 44930000050 | 44930000050 | 44930000075 | 44930000075 | 44930000100 | 44930000100 | 44930000125 | 44930000125 | 44930000150 | 44930000150 | 44930000200 | 44930000200 |
| <b>Peso</b>           | 0,1         | 0,1         | 0,16        | 0,16        | 0,29        | 0,29        | 0,44        | 0,44        | 0,7         | 0,7         | 1,16        | 1,16        |
| <b>Imballo</b>        | 0,1         | 0,1         | 0,16        | 0,16        | 0,29        | 0,29        | 0,44        | 0,44        | 0,7         | 0,7         | 1,16        | 1,16        |
| <b>Imballo Master</b> | 200         | 200         | 120         | 120         | 80          | 80          | 64          | 64          | 40          | 40          | 27          | 27          |
| <b>L</b>              | 45          | 45          | 53          | 53          | 62,5        | 62,5        | 75          | 75          | 85          | 85          | 102         | 102         |
| <b>ØDt</b>            | 20,5        | 20,5        | 25,8        | 25,8        | 32,8        | 32,8        | 41          | 41          | 51          | 51          | 64          | 64          |
| <b>T1</b>             | 29          | 29          | 36,5        | 36,5        | 42,5        | 42,5        | 52,5        | 52,5        | 62,3        | 62,3        | 77          | 77          |
| <b>L2</b>             | 13          | 13          | 14,5        | 14,5        | 17          | 17          | 19          | 19          | 21,4        | 21,4        | 25,7        | 25,7        |
| <b>Combinazione</b>   | PE-F        | PE-F        | PE-F        | PE-F        | PE-F        | PE-F        | PE-F        | PE-F        | PE-F        | PE-F        | PE-F        | PE-F        |
| <b>A1</b>             | Ø20         | Ø20         | Ø25         | Ø25         | Ø32         | Ø32         | Ø40         | Ø40         | Ø50         | Ø50         | Ø63         | Ø63         |
| <b>A2</b>             | G1/2        | G1/2        | G3/4        | G3/4        | G1          | G1          | G1.1/4      | G1.1/4      | G1.1/2      | G1.1/2      | G2          | G2          |
| <b>ØP1</b>            | 15          | 15          | 20          | 20          | 25          | 25          | 32          | 32          | 40          | 40          | 50          | 50          |
| <b>Ch1</b>            | ott.32      | ott.32      | ott.39      | ott.39      | ott.49      | ott.49      | ott.58      | ott.58      | ott.71      | ott.71      | ott.88.5    | ott.88.5    |
| <b>Ch2</b>            | es.25       | es.25       | es.31       | es.31       | es.39       | es.39       | es.48       | es.48       | es.56       | es.56       | es.66       | es.66       |
| <b>PN</b>             | 0           | 0           | 0           | 0           | PN20        | PN20        | 0           | 0           | 0           | 0           | 0           | 0           |