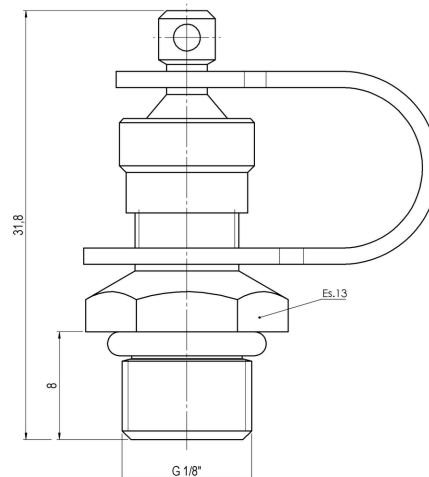


Valvola PCP presa controllo pressione in ottone nichelato es=13 con ritegno e tappo attacco M 1/8 EN ISO 228 con OR

11591800



Codice	11591800018
Peso	0,01
Imballo	0,01
Imballo Master	1200